



Краткая информация

Закрепительные манжеты для предотвращения передачи звука и вибрации от трубных вентиляторов, DN 120

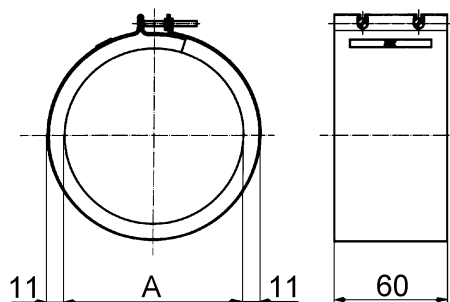
Номер артикула

0092.0110

Технические данные

Материал	Листовая сталь, оцинкованная
Вес	0,19 kg
Масса с упаковкой	0,2 kg
Подходит для номинального диаметра	120 mm
Ширина	147 mm
Высота	147 mm
Глубина	60 mm
Ширина с упаковкой	147 mm
Высота с упаковкой	147 mm
Глубина с упаковкой	60 mm
Упаковочный комплект	1 штук
Ассортимент	C
GTIN (EAN)	4012799921103

Габаритный чертеж [mm]



A

125

На рисунке – в смонтированном состоянии, поставляется в разобранном виде