

ELR 15



Краткая информация

Закрепительные манжеты для предотвращения передачи звука и вибрации от трубных вентиляторов, DN 150

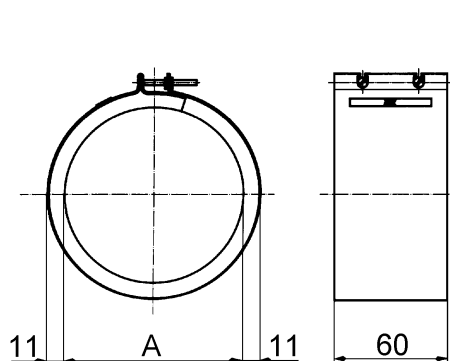
Номер артикула

0092.0578

Технические данные

Материал	Листовая сталь, оцинкованная
Вес	0,22 kg
Масса с упаковкой	0,22 kg
Подходит для номинального диаметра	150 mm
Ширина	172 mm
Высота	172 mm
Глубина	60 mm
Ширина с упаковкой	172 mm
Высота с упаковкой	172 mm
Глубина с упаковкой	60 mm
Упаковочный комплект	1 штук
Ассортимент	C
GTIN (EAN)	4012799925781

Габаритный чертеж [mm]



A

150

На рисунке – в смонтированном состоянии, поставляется в разобранном виде