

## ELR 40



## Краткая информация

Закрепительные манжеты для предотвращения передачи звука и вибрации от трубных вентиляторов, DN 400

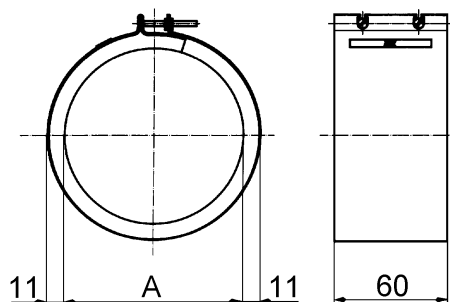
Номер артикула

0092.0116

## Технические данные

Материал	Листовая сталь, оцинкованная
Вес	0,5 kg
Масса с упаковкой	0,51 kg
Подходит для номинального диаметра	400 mm
Ширина	422 mm
Высота	422 mm
Глубина	60 mm
Ширина с упаковкой	422 mm
Высота с упаковкой	422 mm
Глубина с упаковкой	60 mm
Упаковочный комплект	1 штук
Ассортимент	C
GTIN (EAN)	4012799921165

## Габаритный чертеж [mm]



A

400

На рисунке – в смонтированном состоянии, поставляется в разобранном виде