

ENR 25



Краткая информация

Осевой внутрстенный вентилятор для приточной и вытяжной вентиляции, DN 250

Примеры применения

Офис, Службное помещение, Торговое помещение, Ресторан, Производственное помещение

Номер артикула

0081.0317

Технические данные

Объёмный расход	840 m ³ /h
Скорость вращения	1.240 1/min
Тип крыльчатки	осевой
Направление воздуха	Приточная или вытяжная вентиляция
Регулируемая скорость вращения	✓
Возможность реверса	✓
Вид напряжения	Однофазный ток
Напряжение питания	230 V
Сетевая частота	50 Hz
Номинальная мощность	48 W
I _{ном}	0,16 A
I _{макс}	0,22 A
Степень защиты	IP 44
Подключение к сети	5 x 1,5 мм ²
Место установки	Стена / Потолок
Вид монтажа	Настенный монтаж
Позиция	произвольно
Материал	Пластмасса
Цвет	обычный белый - типа RAL 9016
Вес	3,06 kg
Масса с упаковкой	3,87 kg
Номинальный диаметр	250 mm
Ширина	370 mm
Высота	370 mm
Глубина	158 mm
Ширина с упаковкой	430 mm
Высота с упаковкой	430 mm
Глубина с упаковкой	185 mm
Температура транспортирующей среды при I _{Мах}	40 °C

ENR 25

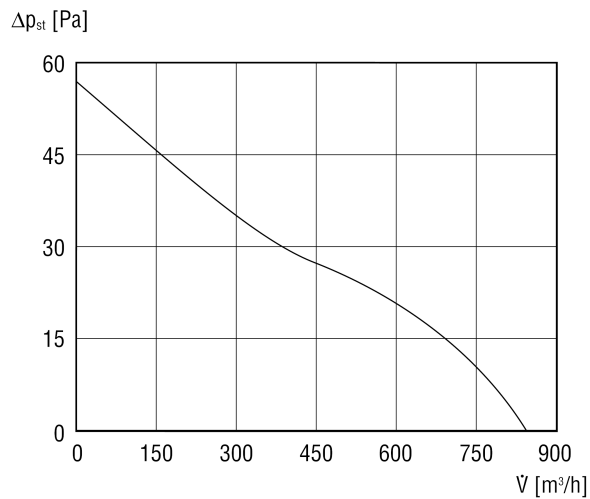
Уровень звукового давления	50 dB(A)
Упаковочный комплект	1 штук
Ассортимент	C
GTIN (EAN)	4012799813170

Уровень звуковой мощности в октавном спектре

	63 Hz	125 Hz	250 Hz	500 Hz	1 kHz	2 kHz	4 kHz	8 kHz	Всего
L_{WA7} , высокий (dB(A))	-	-	-	-	-	-	-	-	59

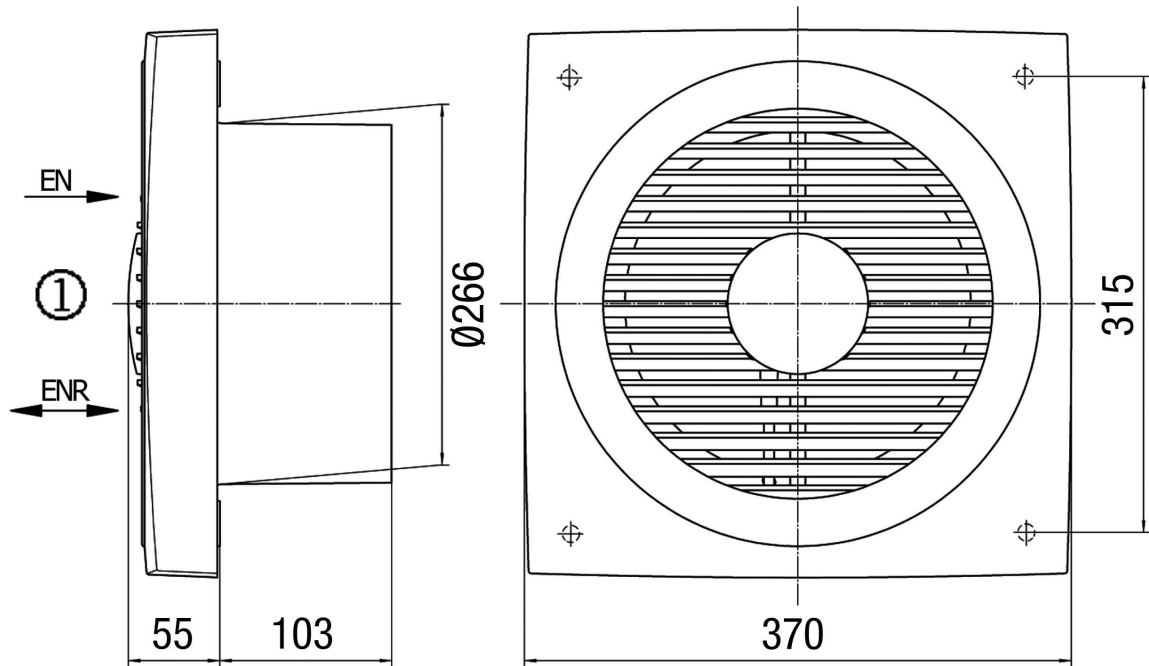
L_{WA7} = Уровень звуковой мощности для корпуса и свободного всасывания в дБ

Характеристика



ENR 25

Габаритный чертеж [mm]



① Внутри