

## EN 31



## Краткая информация

Осевой внутривенный вытяжной вентилятор, DN 310

## Примеры применения

Офис, Службное помещение, Торговое помещение, Ресторан, Производственное помещение

Номер артикула

0081.0309

## Технические данные

Объёмный расход	1.500 m <sup>3</sup> /h
Скорость вращения	1.220 1/min
Тип крыльчатки	осевой
Направление воздуха	Вытяжная вентиляция
Регулируемая скорость вращения	✓
Возможность реверса	–
Вид напряжения	Однофазный ток
Напряжение питания	230 V
Сетевая частота	50 Hz
Номинальная мощность	76 W
I <sub>макс</sub>	0,33 A
Степень защиты	IP 44
Подключение к сети	3 x 1,5 мм <sup>2</sup>
Место установки	Стена / Потолок
Вид монтажа	Настенный монтаж
Позиция	произвольно
Материал	Пластмасса
Цвет	обычный белый - типа RAL 9016
Вес	4,63 kg
Масса с упаковкой	5,83 kg
Номинальный диаметр	315 mm
Ширина	445 mm
Высота	445 mm
Глубина	186 mm
Ширина с упаковкой	475 mm
Высота с упаковкой	475 mm
Глубина с упаковкой	220 mm
Температура транспортирующей среды при I <sub>Max</sub>	40 °C
Уровень звукового давления	57 dB(A)

# EN 31

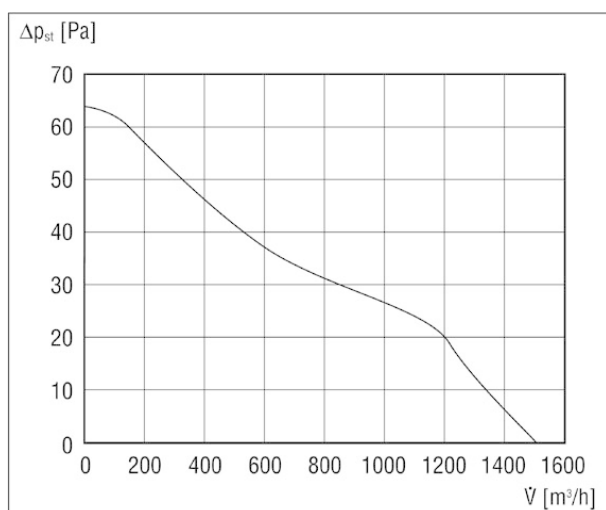
Упаковочный комплект	1 штук
Ассортимент	C
GTIN (EAN)	4012799813095

## Уровень звуковой мощности в октавном спектре

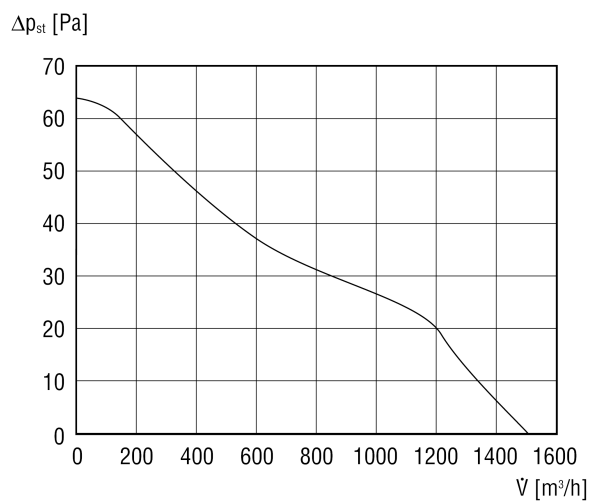
	63 Hz	125 Hz	250 Hz	500 Hz	1 kHz	2 kHz	4 kHz	8 kHz	Всего
<b>L<sub>WA7</sub>, ВЫСОКИЙ (dB(A))</b>	-	-	-	-	-	-	-	-	66

L<sub>WA7</sub>= Уровень звуковой мощности для корпуса и свободного всасывания в дБ

## Характеристика

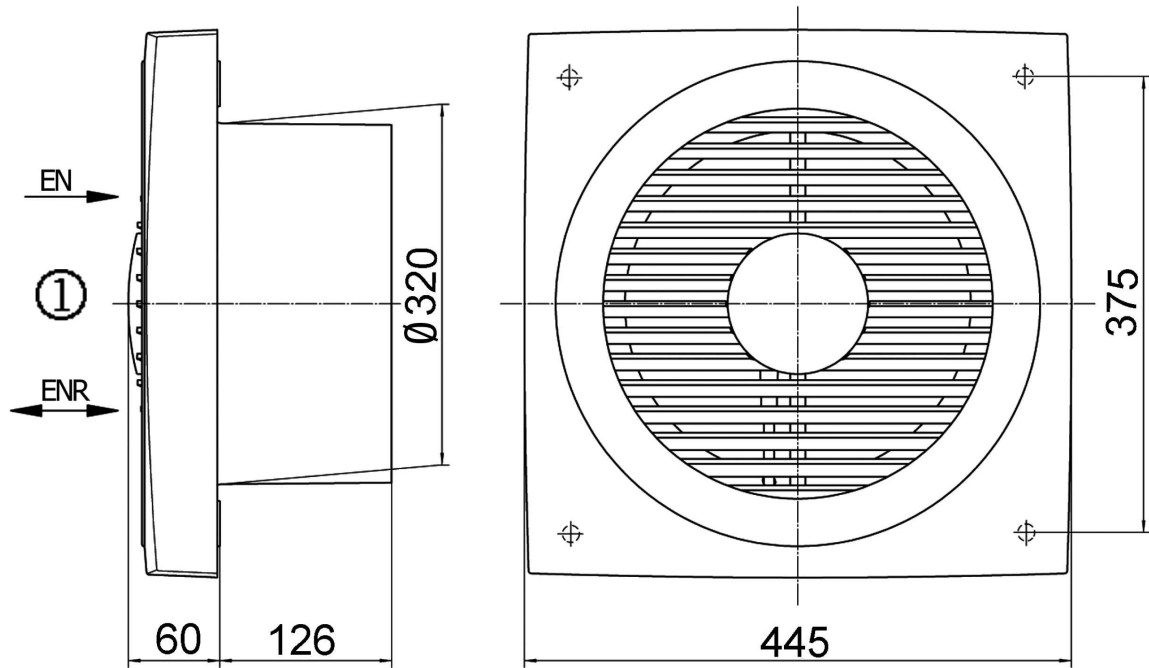


## Характеристика



# EN 31

Габаритный чертеж [mm]



① Внутри