

### Краткая информация

Корпус скрытого монтажа с пластмассовым выбросным патрубком сзади для установки вентилятора ER 60 E / ER 100 E, с возможностью двухкомнатного присоединения справа / слева / снизу

### Примеры применения

Ванная, Кухня, Многоквартирный дом, Жилое помещение, Столовая комната

Номер артикула

0084.0370

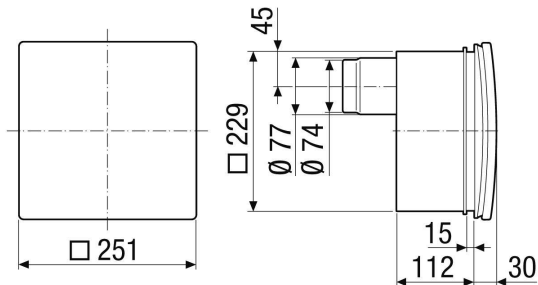
### Технические данные

Исполнение	Пластмассовый выбросной патрубок сзади с автоматическим пластмассовым обратным клапаном, без противопожарного корпуса, возможно двухкомнатное присоединение справа / слева / снизу
Направление воздуха	Вытяжная вентиляция
Регулируемая скорость вращения	–
Подключение к сети	3 x 1,5 мм <sup>2</sup>
Место установки	Стена / Потолок
Вид монтажа	Скрытый монтаж
Материал	Пластмасса
Цвет	голубой
Противопожарная защита	нет
Направление выпуска	сзади
Диаметр присоединений	75 mm / 80 mm
Ширина	230 mm
Высота	230 mm
Глубина	112 mm
Упаковочный комплект	1 штук

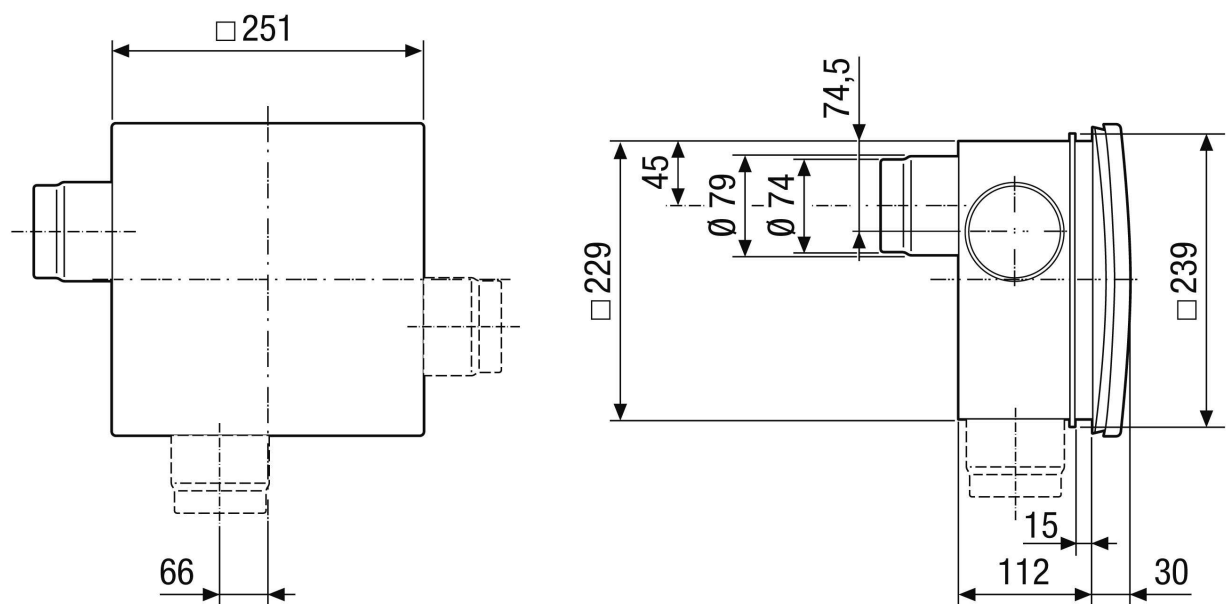
# ER-UP/GH

## Габаритный чертеж [mm]

Вентиляторный узел ER... Е с корпусом скрытого монтажа ER-UP/GH



## Габаритный чертеж [mm]



Вентиляторный узел ER... Е с корпусом скрытого монтажа ER-UP/GH и двухкомнатным присоединением