

# ERD 18/2 B



## Краткая информация

Центробежный крышный вентилятор, с вертикальным выбросом, DN180, однофазный

## Примеры применения

Производственное помещение, Производственные помещения, Торговое помещение, Промышленный цех, Рестораны

Номер артикула

0087.0015

## Технические данные

Объёмный расход	1.600 m <sup>3</sup> /h
Скорость вращения	2.850 1/min
Регулируемая скорость вращения	–
Возможность реверса	–
Вид напряжения	Однофазный ток
Напряжение питания	230 V
Номинальная мощность	380 W
I <sub>ном</sub>	1,75 A
I <sub>макс</sub>	2,7 A
Степень защиты	IP 55
Тепловой класс	F
Место установки	Крыша
Позиция	вертикальный
Материал	Листовая сталь, оцинкованная
Вес	22
Масса с упаковкой	24,31 kg
Заслонка	встроен
Вид заслонки	с автоматическим открытием и закрытием
Номинальный диаметр	180 mm
Ширина с упаковкой	535 mm
Высота с упаковкой	430 mm
Глубина с упаковкой	535 mm
Температура транспортирующих сред при номинальном потоке	-20 °C до 60 °C
Температура транспортирующей среды при I <sub>Мах</sub>	-20 °C до 40 °C
Упаковочный комплект	1 штук
Ассортимент	C
GTIN (EAN)	4012799870159

# ERD 18/2 B

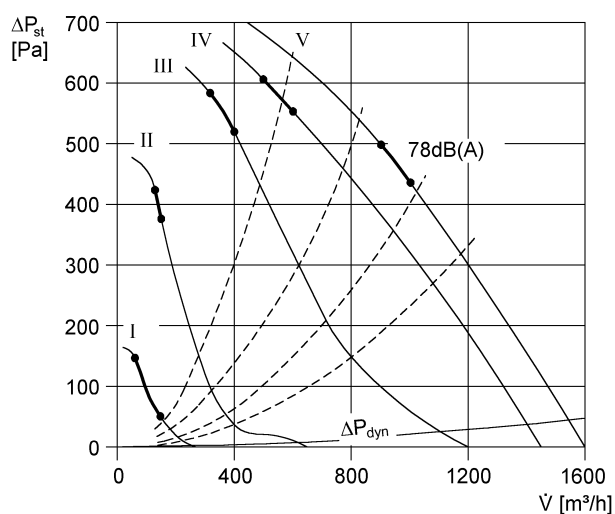
## Уровень звуковой мощности в октавном спектре

	63 Hz	125 Hz	250 Hz	500 Hz	1 kHz	2 kHz	4 kHz	8 kHz	Всего
<b>L<sub>WA5, S1</sub></b> (dB(A))	23	34	36	36	49	51	37	27	53
<b>L<sub>WA5, S2</sub></b> (dB(A))	29	45	50	53	54	60	58	39	64
<b>L<sub>WA5, S3</sub></b> (dB(A))	41	52	67	67	70	67	68	65	76
<b>L<sub>WA5, S4</sub></b> (dB(A))	45	54	70	73	74	72	68	72	80
<b>L<sub>WA5, S5</sub></b> (dB(A))	46	55	69	78	76	73	70	73	82
<b>L<sub>WA8, S1</sub></b> (dB(A))	24	35	40	42	53	55	42	32	58
<b>L<sub>WA8, S2</sub></b> (dB(A))	30	47	50	57	58	60	58	42	65
<b>L<sub>WA8, S3</sub></b> (dB(A))	42	57	65	71	72	72	69	64	78
<b>L<sub>WA8, S4</sub></b> (dB(A))	47	57	69	76	78	78	70	71	83
<b>L<sub>WA8, S5</sub></b> (dB(A))	51	58	70	78	79	79	72	72	84

L<sub>WA5</sub>= Уровень звуковой мощности для свободного всасывания в дБ

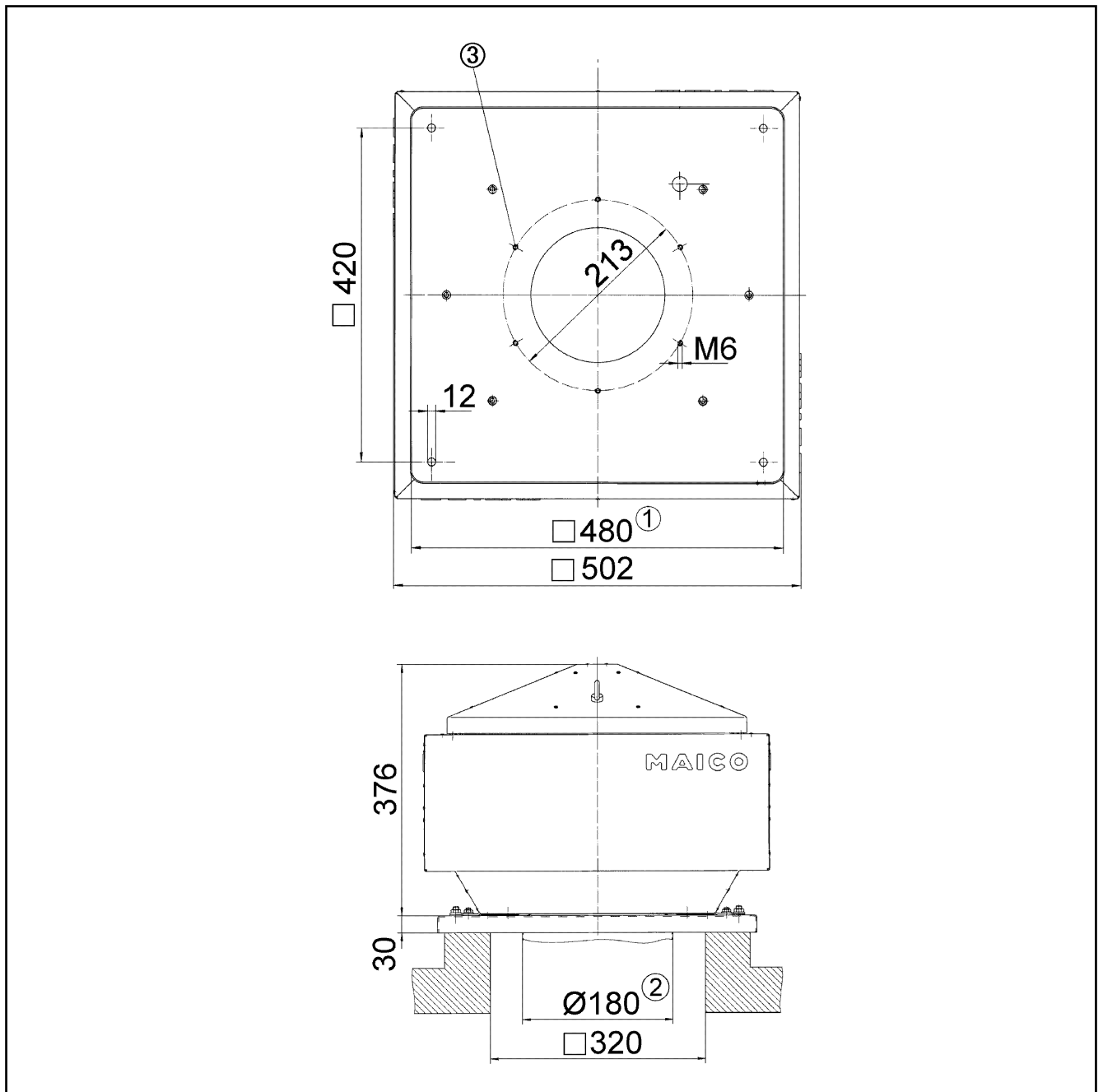
L<sub>WA8</sub>= Уровень звуковой мощности для корпуса и свободного выпуска в дБ

## Характеристика



# ERD 18/2 B

Габаритный чертеж [mm]



- ① Условный проход
- ② Наружный диаметр трубы
- ③ Количество отверстий: 3