

ERD 18/4 B



Краткая информация

Центробежный крышный вентилятор, с вертикальным выбросом, DN180, однофазный

Примеры применения

Производственное помещение, Производственные помещения, Торговое помещение, Промышленный цех, Рестораны

Номер артикула

0087.0000

Технические данные

Объёмный расход	750 m³/h
Скорость вращения	1.425 1/min
Регулируемая скорость вращения	–
Возможность реверса	–
Вид напряжения	Однофазный ток
Напряжение питания	230 V
Номинальная мощность	86 W
I _{ном}	0,38 A
I _{макс}	0,4 A
Степень защиты	IP 55
Тепловой класс	B
Место установки	Крыша
Позиция	вертикальный
Материал	Листовая сталь, оцинкованная
Вес	21 kg
Масса с упаковкой	23,37 kg
Заслонка	встроен
Вид заслонки	с автоматическим открытием и закрытием
Номинальный диаметр	180 mm
Ширина с упаковкой	530 mm
Высота с упаковкой	425 mm
Глубина с упаковкой	530 mm
Температура транспортирующих сред при номинальном потоке	-20 °C до 60 °C
Температура транспортирующей среды при I _{Мах}	-20 °C до 60 °C
Упаковочный комплект	1 штук
Ассортимент	C
GTIN (EAN)	4012799870005

ERD 18/4 B

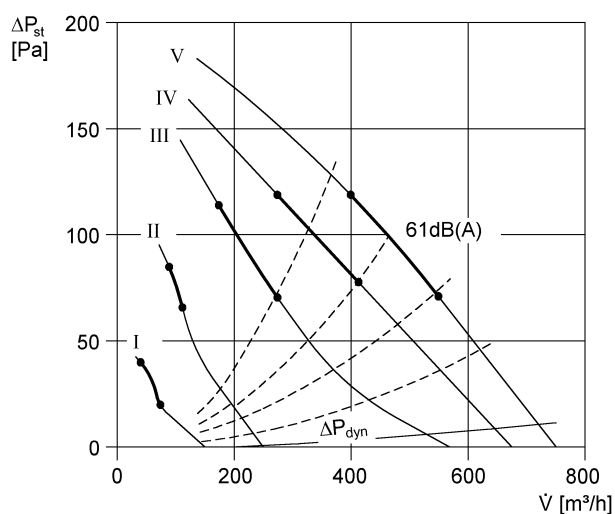
Уровень звуковой мощности в октавном спектре

	63 Hz	125 Hz	250 Hz	500 Hz	1 kHz	2 kHz	4 kHz	8 kHz	Всего
L_{WA5, S1} (dB(A))	21	21	24	33	52	31	24	16	52
L_{WA5, S2} (dB(A))	25	36	37	39	50	51	34	24	54
L_{WA5, S3} (dB(A))	28	44	47	47	53	60	44	34	61
L_{WA5, S4} (dB(A))	29	47	50	51	55	60	56	39	63
L_{WA5, S5} (dB(A))	31	49	54	54	57	59	60	42	65
L_{WA8, S1} (dB(A))	28	22	26	39	49	35	28	21	49
L_{WA8, S2} (dB(A))	25	37	38	44	53	56	35	29	58
L_{WA8, S3} (dB(A))	28	45	46	51	49	60	44	36	62
L_{WA8, S4} (dB(A))	30	48	50	55	58	60	54	40	64
L_{WA8, S5} (dB(A))	32	50	54	58	61	61	58	42	66

L_{WA5}= Уровень звуковой мощности для свободного всасывания в дБ

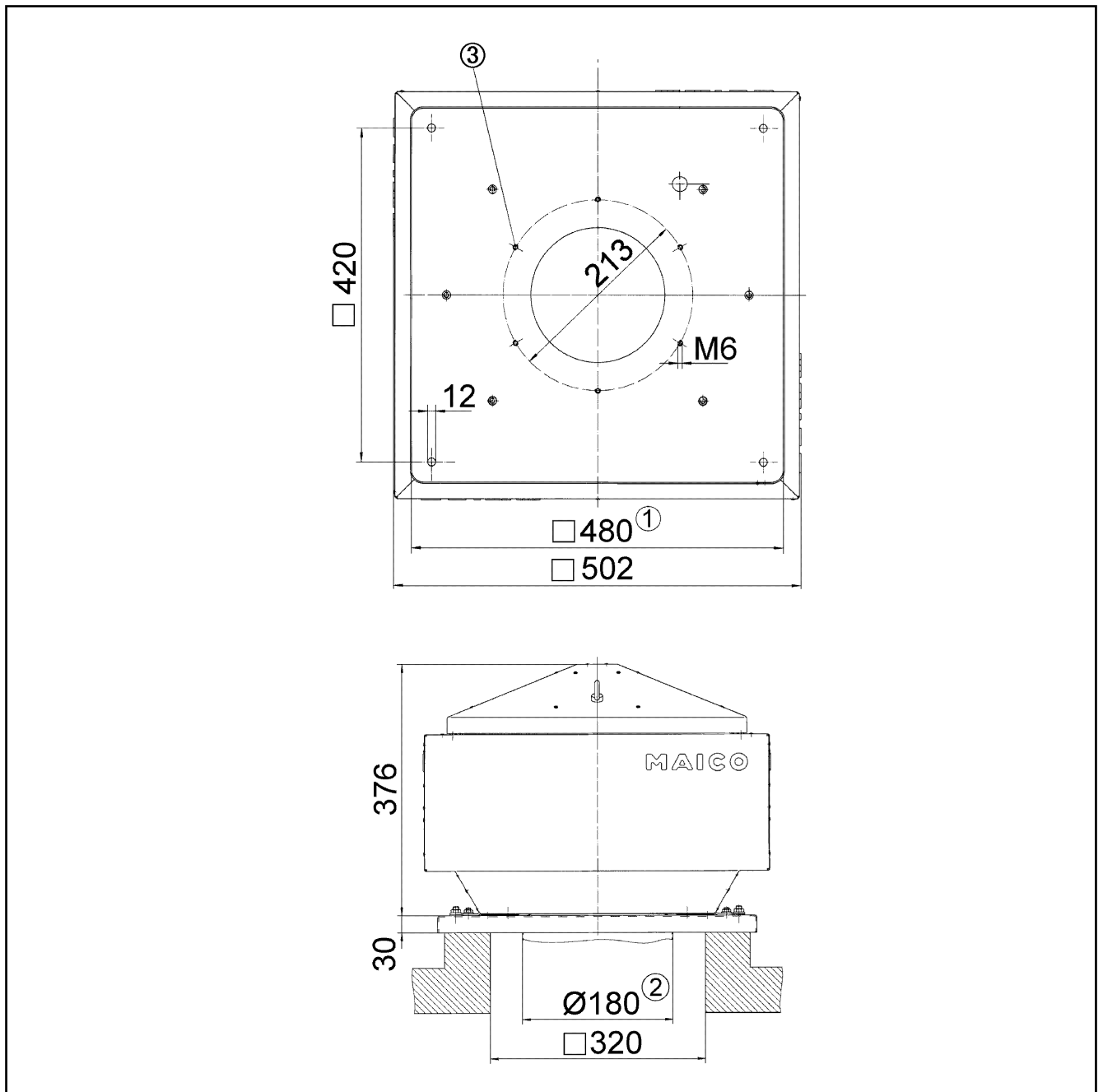
L_{WA8}= Уровень звуковой мощности для корпуса и свободного выпуска в дБ

Характеристика



ERD 18/4 B

Габаритный чертеж [mm]



- ① Условный проход
- ② Наружный диаметр трубы
- ③ Количество отверстий: 3