

ERD 22/4 B



Краткая информация

Центробежный крышный вентилятор, с вертикальным выбросом, DN224, однофазный

Примеры применения

Производственное помещение, Производственные помещения, Торговое помещение, Промышленный цех, Рестораны

Номер артикула

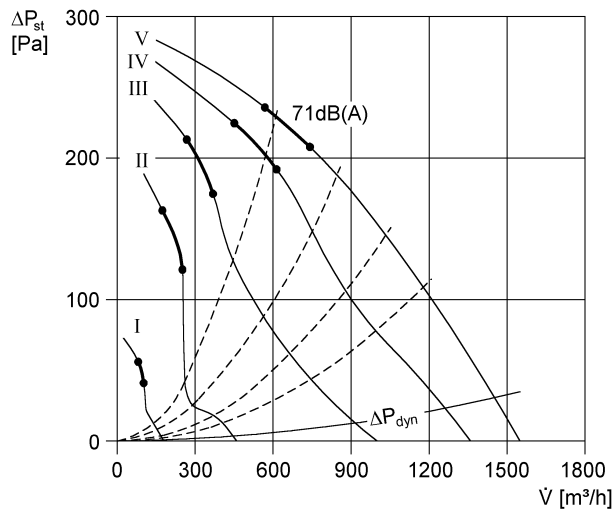
0087.0001

Технические данные

Объёмный расход	1.550 m ³ /h
Регулируемая скорость вращения	✓
Возможность реверса	–
Степень защиты	IP 55
Место установки	Крыша
Позиция	вертикальный
Материал	Листовая сталь, оцинкованная
Вес	26,7
Масса с упаковкой	26 kg
Заслонка	встроен
Вид заслонки	с автоматическим открытием и закрытием
Номинальный диаметр	224 mm
Ширина с упаковкой	580 mm
Высота с упаковкой	455 mm
Глубина с упаковкой	580 mm
Упаковочный комплект	1 штук
Ассортимент	C
GTIN (EAN)	4012799870012

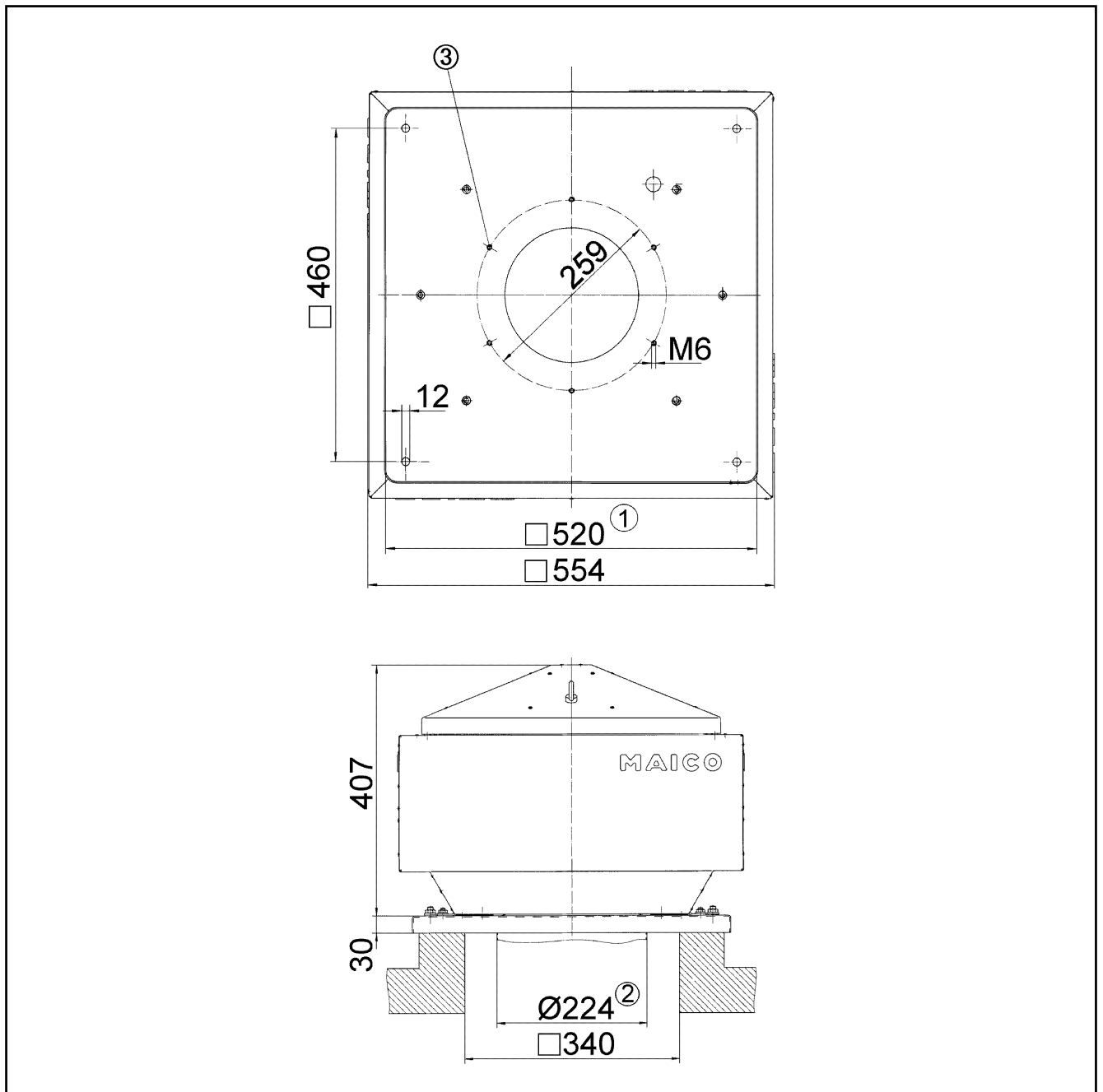
ERD 22/4 B

Характеристика



ERD 22/4 B

Габаритный чертеж [mm]



- ① Условный проход
- ② Наружный диаметр трубы
- ③ Количество отверстий: 3