

ERD 25/6 B



Краткая информация

Центробежный крышный вентилятор, с вертикальным выбросом, DN250, однофазный

Примеры применения

Производственное помещение, Производственные помещения, Торговое помещение, Промышленный цех, Рестораны

Номер артикула

0087.0003

Технические данные

Объёмный расход	1.400 m ³ /h
Скорость вращения	850 1/min
Регулируемая скорость вращения	✓
Возможность реверса	–
Вид напряжения	Однофазный ток
Напряжение питания	230 V
Номинальная мощность	160 W
I _{ном}	0,8 A
I _{макс}	0,85 A
Степень защиты	IP 55
Тепловой класс	F
Место установки	Крыша
Позиция	вертикальный
Материал	Листовая сталь, оцинкованная
Вес	28,3
Масса с упаковкой	31,14 kg
Заслонка	встроен
Вид заслонки	с автоматическим открытием и закрытием
Номинальный диаметр	250 mm
Ширина с упаковкой	640 mm
Высота с упаковкой	490 mm
Глубина с упаковкой	640 mm
Температура транспортирующих сред при номинальном потоке	-20 °C до 40 °C
Температура транспортирующей среды при I _{Мах}	40 °C
Упаковочный комплект	1 штук
Ассортимент	C
GTIN (EAN)	4012799870036

ERD 25/6 B

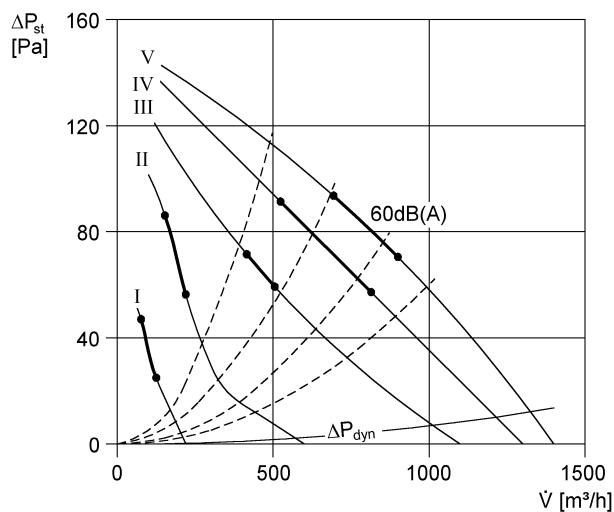
Уровень звуковой мощности в октавном спектре

	63 Hz	125 Hz	250 Hz	500 Hz	1 kHz	2 kHz	4 kHz	8 kHz	Всего
L_{WA5, S1} (dB(A))	37	33	23	38	46	21	15	8	47
L_{WA5, S2} (dB(A))	38	51	35	38	50	52	25	15	55
L_{WA5, S3} (dB(A))	38	55	47	46	49	58	39	25	60
L_{WA5, S4} (dB(A))	39	55	51	50	53	60	52	32	63
L_{WA5, S5} (dB(A))	40	59	54	53	55	58	60	37	64
L_{WA8, S5} (dB(A))	–	–	55	56	61	58	57	39	66

L_{WA5}= Уровень звуковой мощности для свободного всасывания в дБ

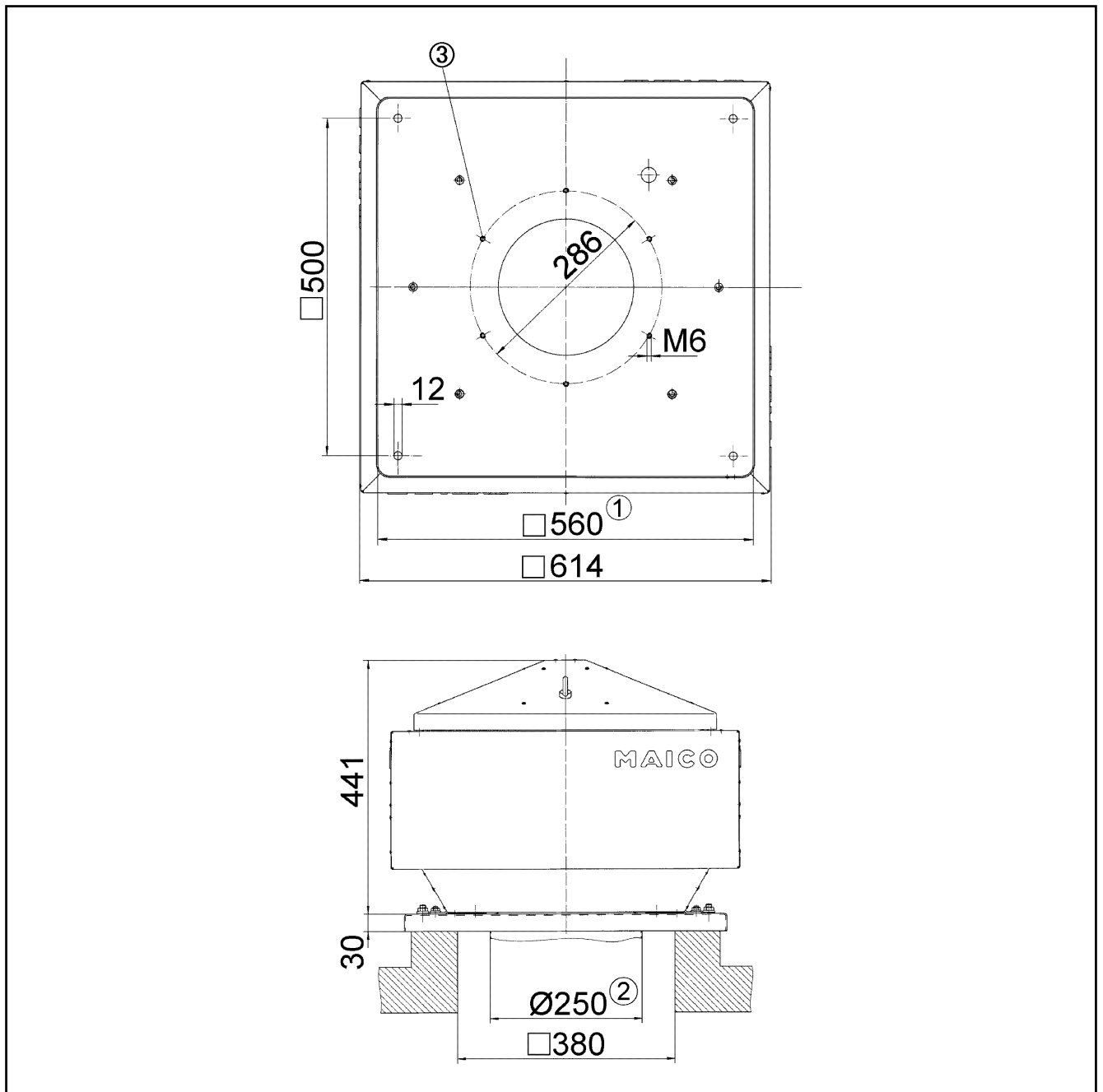
L_{WA8}= Уровень звуковой мощности для корпуса и свободного выпуска в дБ

Характеристика



ERD 25/6 B

Габаритный чертеж [mm]



- ① Условный проход
- ② Наружный диаметр трубы
- ③ Количество отверстий: 6