

# ERD 31/4 B



## Краткая информация

Центробежный крышный вентилятор, с вертикальным выбросом, DN315, однофазный

## Примеры применения

Производственное помещение, Производственные помещения, Торговое помещение, Промышленный цех, Рестораны

Номер артикула

0087.0004

## Технические данные

Объёмный расход	3.400 m <sup>3</sup> /h
Скорость вращения	1.425 1/min
Регулируемая скорость вращения	✓
Возможность реверса	–
Вид напряжения	Однофазный ток
Напряжение питания	230 V
Номинальная мощность	535 W
I <sub>ном</sub>	2,4 A
I <sub>макс</sub>	2,8 A
Степень защиты	IP 55
Тепловой класс	B
Место установки	Крыша
Позиция	вертикальный
Материал	Листовая сталь, оцинкованная
Вес	40,8
Масса с упаковкой	45,34 kg
Заслонка	встроен
Вид заслонки	с автоматическим открытием и закрытием
Номинальный диаметр	315 mm
Ширина с упаковкой	750 mm
Высота с упаковкой	570 mm
Глубина с упаковкой	750 mm
Температура транспортирующих сред при номинальном потоке	-20 °C до 60 °C
Температура транспортирующей среды при I <sub>Мах</sub>	60 °C
Упаковочный комплект	1 штук
Ассортимент	C
GTIN (EAN)	4012799870043

# ERD 31/4 B

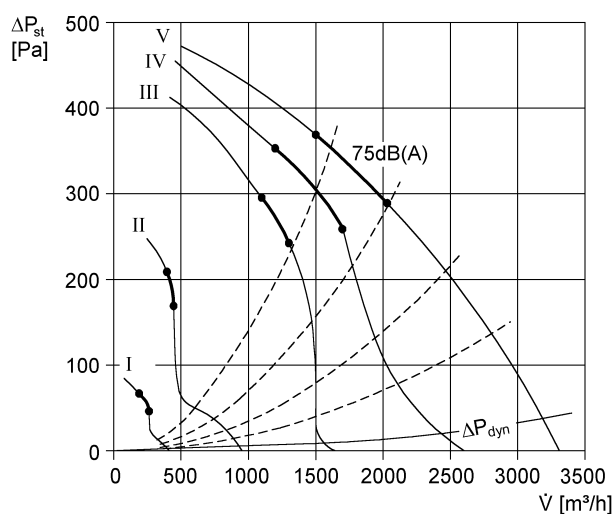
## Уровень звуковой мощности в октавном спектре

	63 Hz	125 Hz	250 Hz	500 Hz	1 kHz	2 kHz	4 kHz	8 kHz	Всего
<b>L<sub>WA5</sub>, S1</b> (dB(A))	28	38	41	44	49	32	21	11	51
<b>L<sub>WA5</sub>, S2</b> (dB(A))	39	46	46	53	47	56	34	23	59
<b>L<sub>WA5</sub>, S3</b> (dB(A))	43	57	54	58	55	62	52	36	66
<b>L<sub>WA5</sub>, S4</b> (dB(A))	47	65	63	64	63	60	69	49	73
<b>L<sub>WA5</sub>, S5</b> (dB(A))	49	67	75	70	67	66	74	60	79
<b>L<sub>WA8</sub>, S1</b> (dB(A))	28	43	47	45	49	34	26	15	55
<b>L<sub>WA8</sub>, S2</b> (dB(A))	39	50	53	55	47	58	36	23	61
<b>L<sub>WA8</sub>, S3</b> (dB(A))	43	61	57	61	55	61	55	40	68
<b>L<sub>WA8</sub>, S4</b> (dB(A))	47	73	72	75	63	73	74	64	76
<b>L<sub>WA8</sub>, S5</b> (dB(A))	49	68	65	68	67	65	68	51	82

L<sub>WA5</sub>= Уровень звуковой мощности для свободного всасывания в дБ

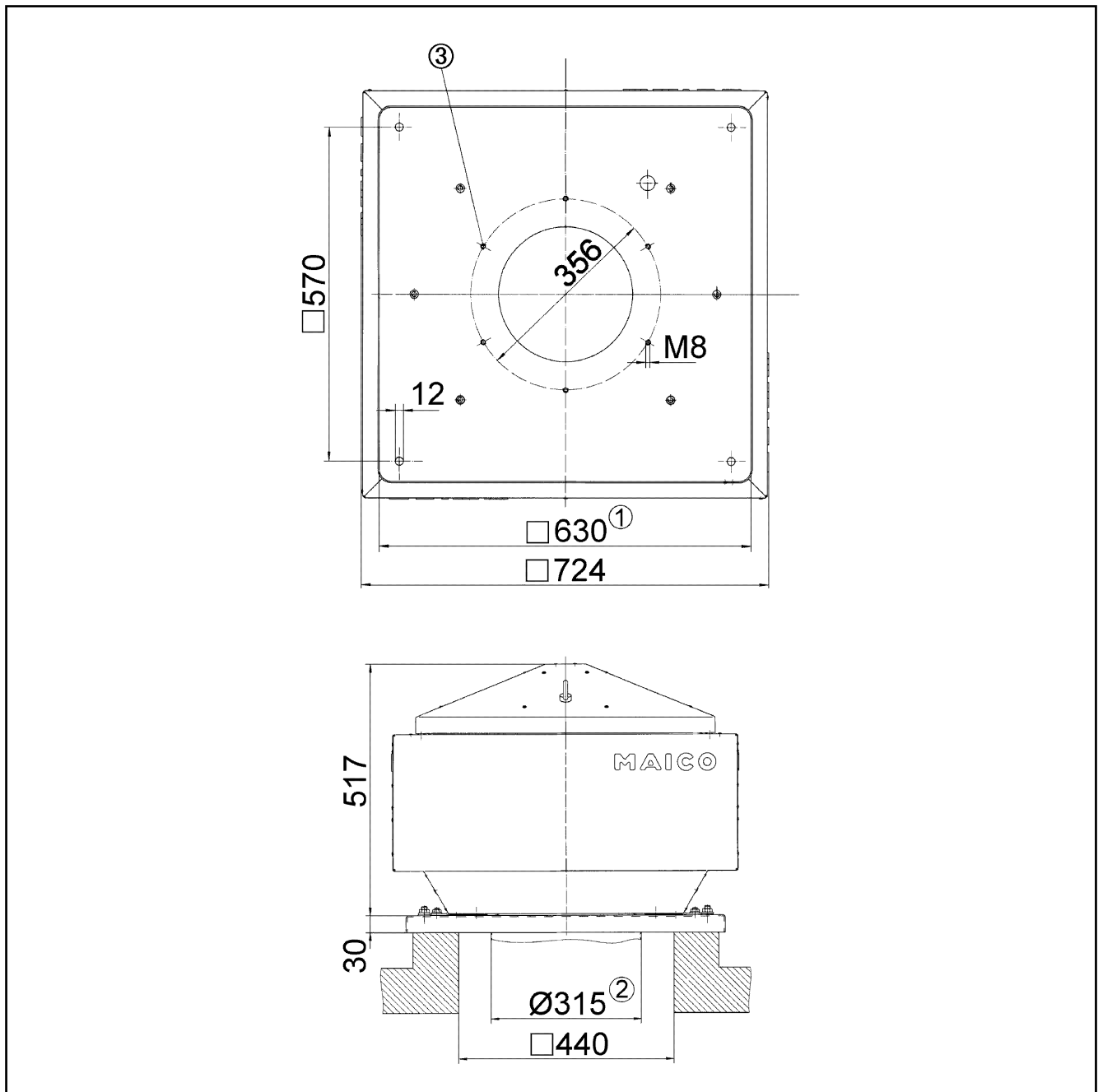
L<sub>WA8</sub>= Уровень звуковой мощности для корпуса и свободного выпуска в дБ

## Характеристика



# ERD 31/4 B

Габаритный чертеж [mm]



- ① Условный проход
- ② Наружный диаметр трубы
- ③ Количество отверстий: 8