

ERD 31/6 B



Краткая информация

Центробежный крышный вентилятор, с вертикальным выбросом, DN315, однофазный

Примеры применения

Производственное помещение, Производственные помещения, Торговое помещение, Промышленный цех, Рестораны

Номер артикула

0087.0005

Технические данные

Объёмный расход	2.300 m ³ /h
Скорость вращения	930 1/min
Регулируемая скорость вращения	✓
Возможность реверса	–
Вид напряжения	Однофазный ток
Напряжение питания	230 V
Номинальная мощность	190 W
I _{ном}	0,9 A
I _{макс}	1,15 A
Степень защиты	IP 55
Тепловой класс	B
Место установки	Крыша
Позиция	вертикальный
Материал	Листовая сталь, оцинкованная
Вес	46
Масса с упаковкой	45 kg
Заслонка	встроен
Вид заслонки	с автоматическим открытием и закрытием
Номинальный диаметр	315 mm
Ширина с упаковкой	760 mm
Высота с упаковкой	580 mm
Глубина с упаковкой	740 mm
Температура транспортирующих сред при номинальном потоке	-20 °C до 60 °C
Температура транспортирующей среды при I _{Мах}	60 °C
Упаковочный комплект	1 штук
Ассортимент	C
GTIN (EAN)	4012799870050

ERD 31/6 B

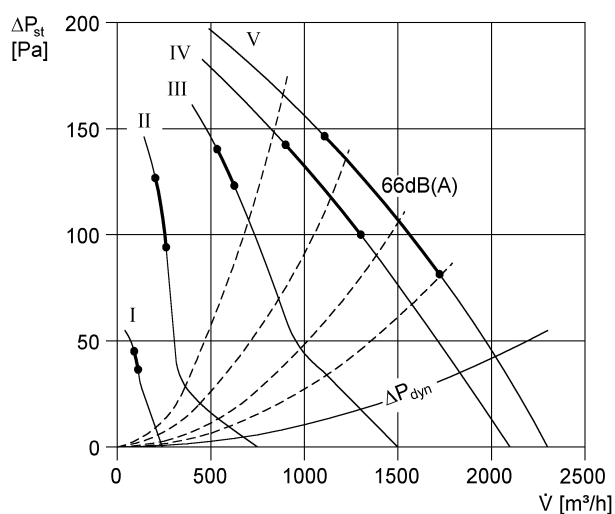
Уровень звуковой мощности в октавном спектре

	63 Hz	125 Hz	250 Hz	500 Hz	1 kHz	2 kHz	4 kHz	8 kHz	Всего
L_{WA5}, S1 (dB(A))	12	26	40	48	46	32	18	10	51
L_{WA5}, S2 (dB(A))	35	36	43	51	54	47	27	18	56
L_{WA5}, S3 (dB(A))	44	47	51	51	50	60	41	30	61
L_{WA5}, S4 (dB(A))	45	58	60	55	55	60	63	41	67
L_{WA5}, S5 (dB(A))	46	59	65	58	57	57	65	43	70
L_{WA8}, S1 (dB(A))	12	35	46	46	46	36	24	16	54
L_{WA8}, S2 (dB(A))	35	44	47	47	54	45	28	15	55
L_{WA8}, S3 (dB(A))	44	52	54	55	50	58	42	29	62
L_{WA8}, S4 (dB(A))	45	58	62	62	55	60	63	50	69
L_{WA8}, S5 (dB(A))	46	60	67	64	57	61	65	54	72

L_{WA5}= Уровень звуковой мощности для свободного всасывания в дБ

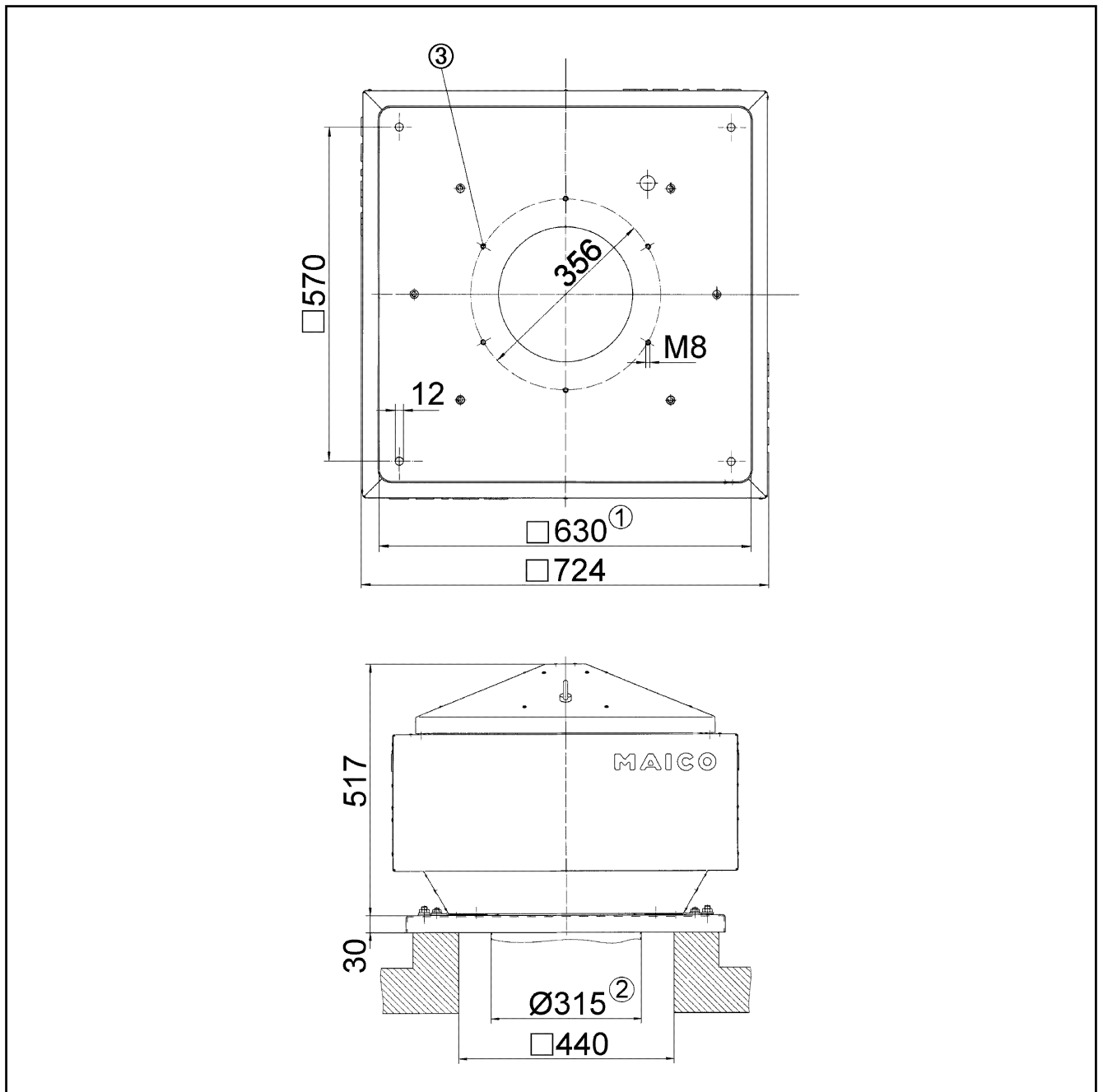
L_{WA8}= Уровень звуковой мощности для корпуса и свободного выпуска в дБ

Характеристика



ERD 31/6 B

Габаритный чертеж [mm]



- ① Условный проход
- ② Наружный диаметр трубы
- ③ Количество отверстий: 8