

ERD 40/6 B



Краткая информация

Центробежный крышный вентилятор, с вертикальным выбросом, DN400, однофазный

Примеры применения

Производственное помещение, Производственные помещения, Торговое помещение, Промышленный цех, Рестораны

Номер артикула

0087.0009

Технические данные

Объёмный расход	4.300 m ³ /h
Скорость вращения	930 1/min
Регулируемая скорость вращения	✓
Возможность реверса	–
Вид напряжения	Однофазный ток
Напряжение питания	230 V
Номинальная мощность	520 W
I _{ном}	2,3 A
I _{макс}	3,6 A
Степень защиты	IP 55
Тепловой класс	F
Место установки	Крыша
Позиция	вертикальный
Материал	Листовая сталь, оцинкованная
Вес	65,5
Масса с упаковкой	74 kg
Заслонка	встроен
Вид заслонки	с автоматическим открытием и закрытием
Номинальный диаметр	400 mm
Ширина с упаковкой	925 mm
Высота с упаковкой	690 mm
Глубина с упаковкой	925 mm
Температура транспортирующих сред при номинальном потоке	-20 °C до 60 °C
Температура транспортирующей среды при I _{Мах}	60 °C
Упаковочный комплект	1 штук
Ассортимент	C
GTIN (EAN)	4012799870098

ERD 40/6 B

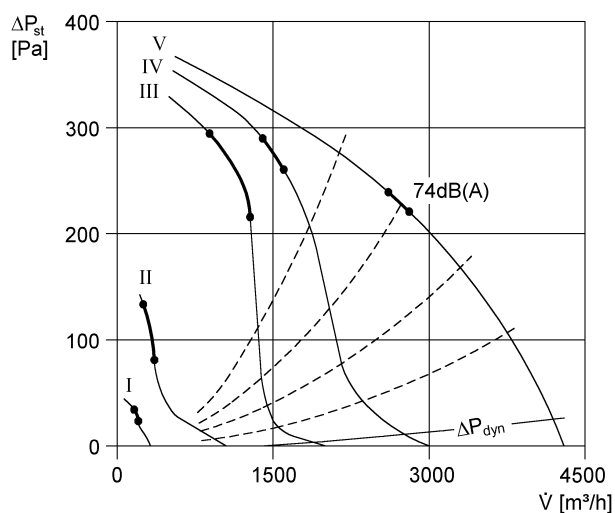
Уровень звуковой мощности в октавном спектре

	63 Hz	125 Hz	250 Hz	500 Hz	1 kHz	2 kHz	4 kHz	8 kHz	Всего
L_{WA5, S1} (dB(A))	20	31	34	44	32	17	9	5	45
L_{WA5, S2} (dB(A))	28	38	48	41	52	33	23	10	54
L_{WA5, S3} (dB(A))	47	47	53	56	52	57	42	32	61
L_{WA5} (dB(A))	46	65	64	68	61	63	64	45	73
L_{WA5} (dB(A))	49	71	71	70	68	66	71	53	78
L_{WA8} (dB(A))	25	41	38	40	52	30	19	9	53
L_{WA8} (dB(A))	45	45	52	51	49	56	39	29	59
L_{WA8, S3} (dB(A))	51	50	63	60	58	59	50	45	67
L_{WA8, S4} (dB(A))	53	66	65	70	67	62	66	57	75
L_{WA8, S5} (dB(A))	56	69	72	75	74	71	73	67	81

L_{WA5}= Уровень звуковой мощности для свободного всасывания в дБ

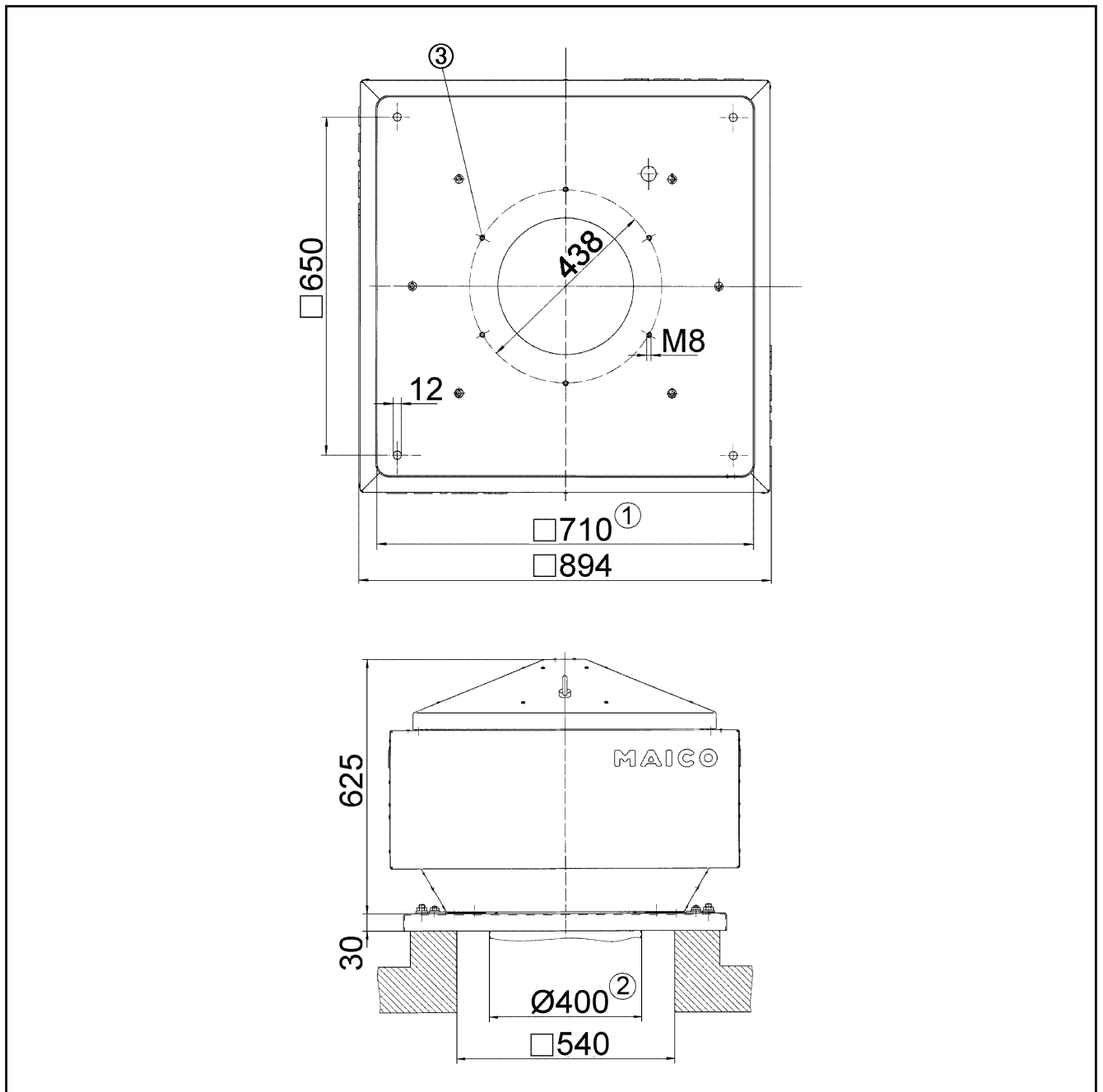
L_{WA8}= Уровень звуковой мощности для корпуса и свободного выпуска в дБ

Характеристика



ERD 40/6 B

Габаритный чертеж [mm]



- ① Условный проход
- ② Наружный диаметр трубы
- ③ Количество отверстий: 12