

ERH 12-1



Краткая информация

Электрокалорифер, DN 125, переменный ток 230 В / 50 Гц, 1,2 кВт

Номер артикула

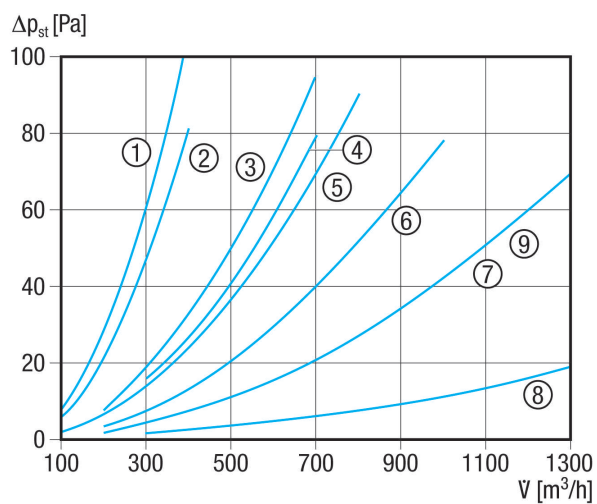
0082.0101

Технические данные

Вид напряжения	Однофазный ток
Напряжение питания	230 V
Сетевая частота	50 Hz
$I_{\text{макс}}$	5,22 A
Степень защиты	IP 43
Монтаж	внутри
Позиция	горизонтальный / вертикальный
Материал корпуса	Листовая сталь, оцинкованная
Вес	2,59 kg
Масса с упаковкой	2,88 kg
Номинальный диаметр	125 mm
Ширина	125 mm
Высота	206 mm
Глубина	375 mm
Ширина с упаковкой	195 mm
Высота с упаковкой	260 mm
Глубина с упаковкой	385 mm
Вид калорифера	электрический
Теплопроизводительность	1.200 W
Упаковочный комплект	1 штук
Ассортимент	C
GTIN (EAN)	4012799821014

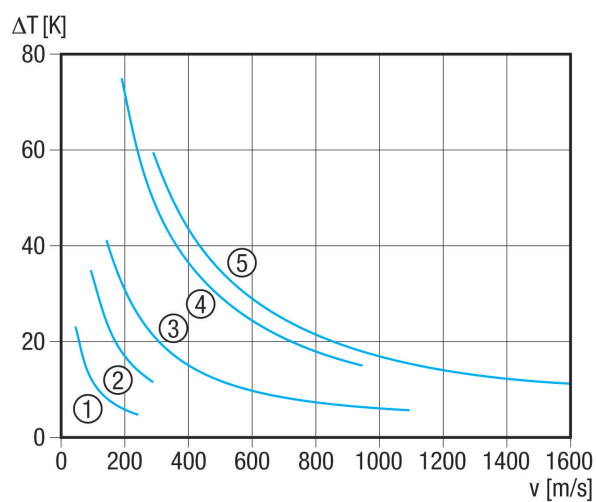
ERH 12-1

Характеристика Потери давления



- ① DRH 16-5
- ② ERH 12-1
- ③ ERH 16-2
- ④ ERH 10-04
- ⑤ DRH 20-5
- ⑥ DRH 25-6
- ⑦ ERH 20-2
- ⑧ DRH 25-2
- ⑨ DRH 31-6

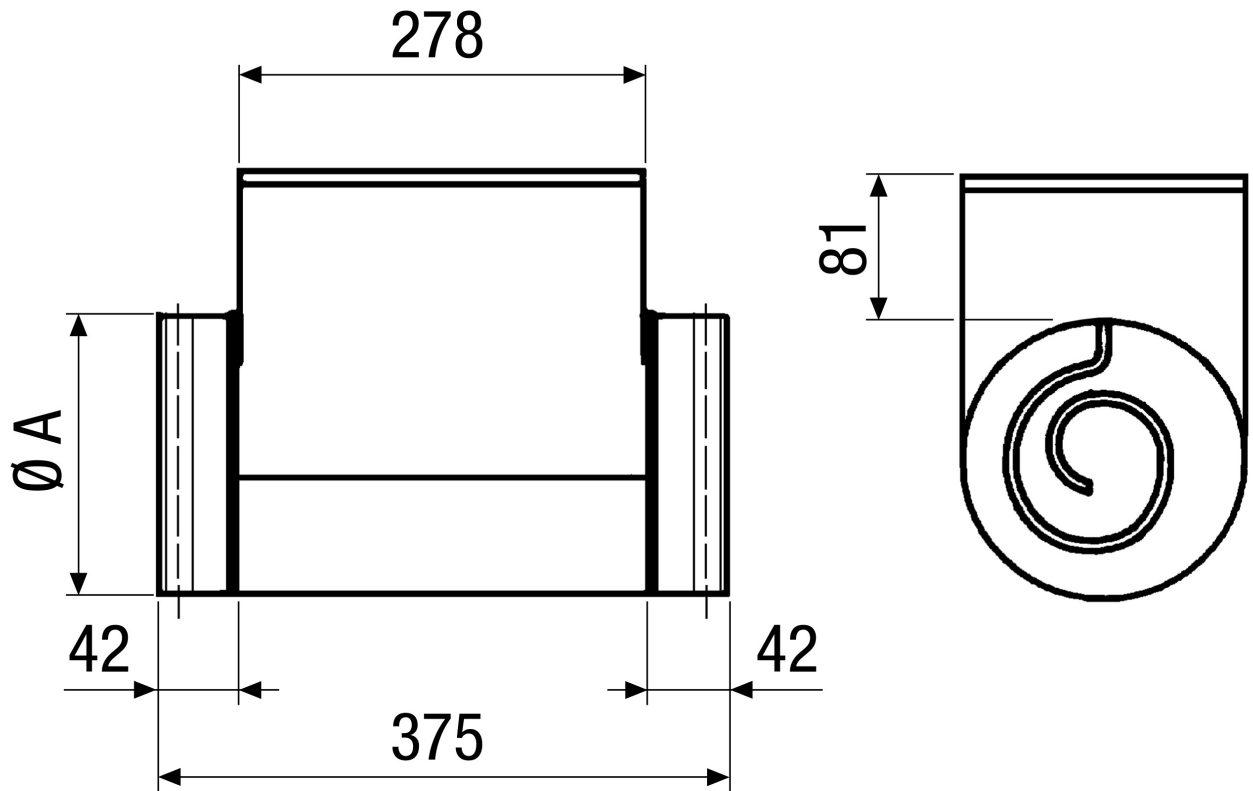
Характеристика Повышение температуры



- ① ERH 10-4
- ② ERH 12-1
- ③ ERH 16-2, ERH 20-2, ERH 25-2
- ④ DRH 16-5, DRH 20-5
- ⑤ DRH 25-6, DRH 31-6

ERH 12-1

Габаритный чертеж [mm]



A

125