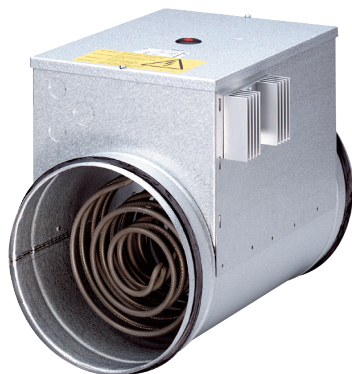


ERH 16-2 R



Краткая информация

Электрокалорифер со встроенным регулятором температуры, DN 160, переменный ток 230 В / 50 Гц, 2,1 кВт

Номер артикула

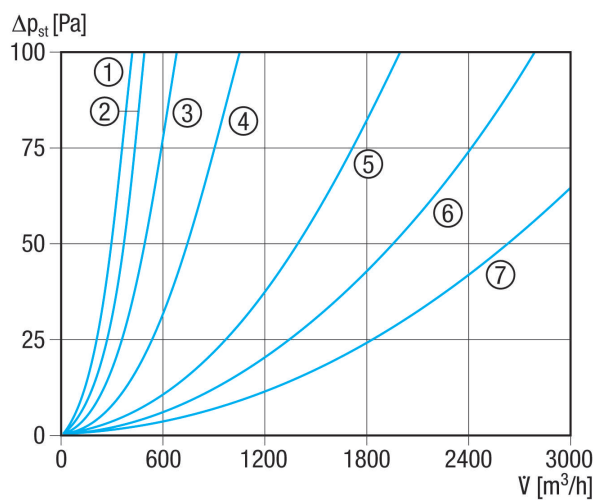
0082.0142

Технические данные

Минимальный объемный расход	110 м³/h
Вид напряжения	Однофазный ток
Напряжение питания	230 V
Сетевая частота	50 Hz
I _{макс}	9,1 A
Степень защиты	IP 43
Монтаж	внутри
Позиция	горизонтальный / вертикальный
Материал корпуса	Листовая сталь, оцинкованная
Вес	3,41 kg
Масса с упаковкой	3,81 kg
Номинальный диаметр	160 mm
Ширина	160 mm
Высота	241 mm
Глубина	375 mm
Ширина с упаковкой	230 mm
Высота с упаковкой	300 mm
Глубина с упаковкой	385 mm
Вид калорифера	электрический
Теплопроизводительность	2.100 W
Упаковочный комплект	1 штук
Ассортимент	C
GTIN (EAN)	4012799821427

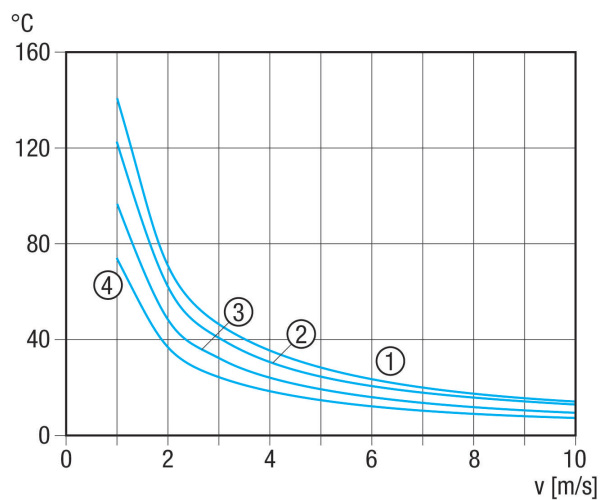
ERH 16-2 R

Характеристика Потери давления



- ① ERH 16-2 R
- ② DRH 16-5 R
- ③ DRH 20-6 R
- ④ DRH 25-9 R
- ⑤ DRH 31-12 R
- ⑥ DRH 35-12 R
- ⑦ DRH 40-12 R

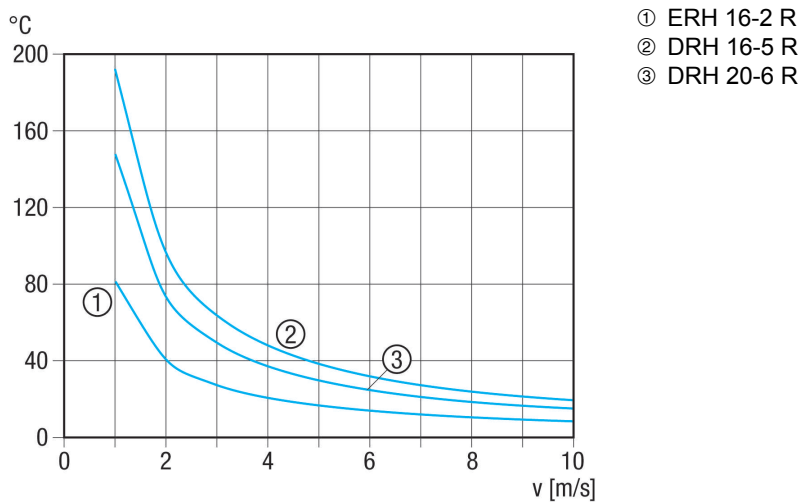
Характеристика Повышение температуры



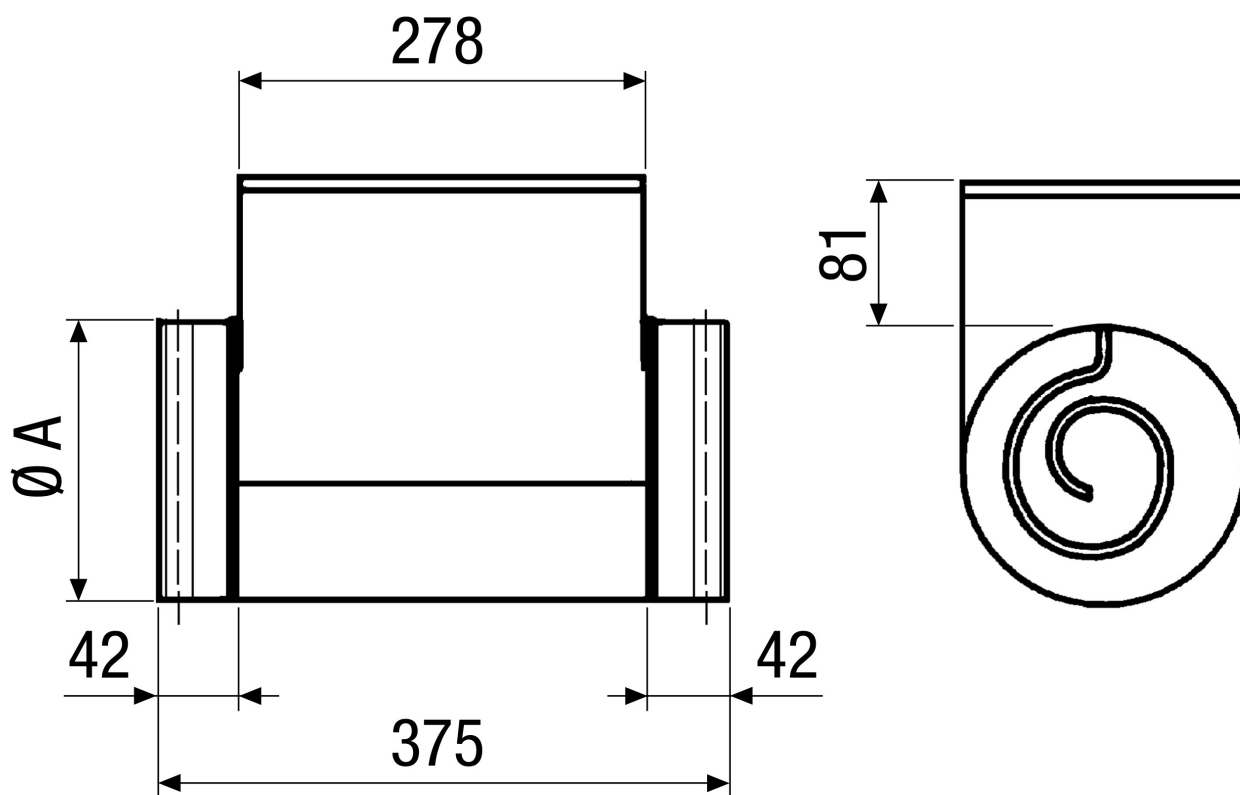
- ① DRH 25-9 R
- ② DRH 31-12 R
- ③ DRH 35-12 R
- ④ DRH 40-12 R

ERH 16-2 R

Характеристика Повышение температуры



Габаритный чертеж [mm]



A
160

ИЗДЕЛИЕ ТЕХНИЧЕСКИЙ ПАСПОРТ

ERH 16-2 R



DRH 35-12 R: Без резинового уплотнения для присоединительных штуцеров