

## ERH 25-2



## Краткая информация

Электрокалорифер, DN 250, однофазный ток

Номер артикула

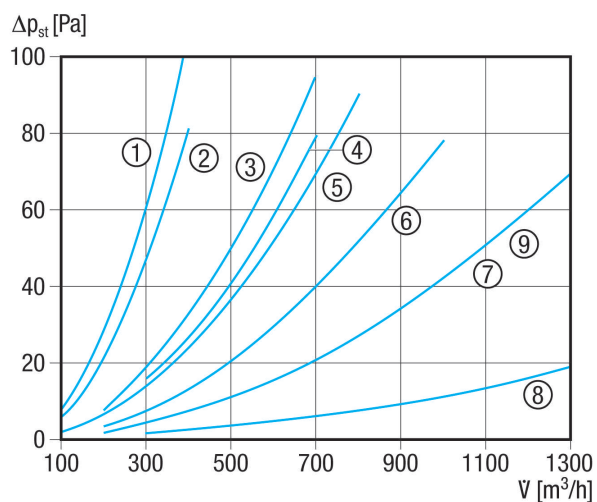
0082.0104

## Технические данные

Вид напряжения	Однофазный ток
Напряжение питания	230 V
Сетевая частота	50 Hz
$I_{\text{макс}}$	9,1 A
Степень защиты	IP 43
Монтаж	внутри и снаружи
Позиция	горизонтальный / вертикальный
Материал корпуса	Листовая сталь, оцинкованная
Вес	4,28 kg
Масса с упаковкой	4,83 kg
Номинальный диаметр	250 mm
Ширина	250 mm
Высота	331 mm
Глубина	375 mm
Ширина с упаковкой	320 mm
Высота с упаковкой	390 mm
Глубина с упаковкой	385 mm
Вид калорифера	электрический
Теплопроизводительность	2.100 W
Упаковочный комплект	1 штук
Ассортимент	C
GTIN (EAN)	4012799821045

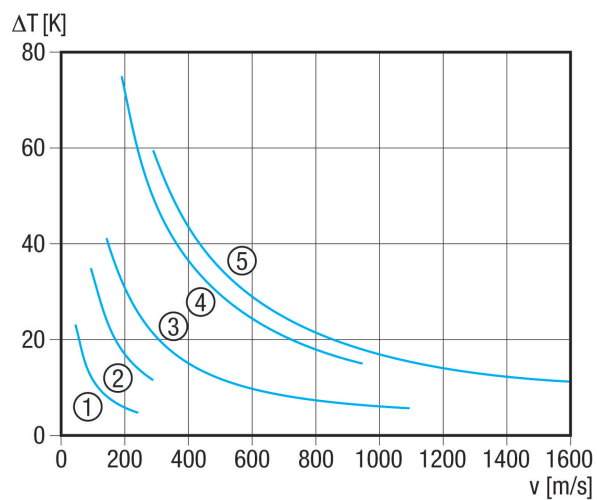
# ERH 25-2

## Характеристика Потери давления



- ① DRH 16-5
- ② ERH 12-1
- ③ ERH 16-2
- ④ ERH 10-04
- ⑤ DRH 20-5
- ⑥ DRH 25-6
- ⑦ ERH 20-2
- ⑧ DRH 25-2
- ⑨ DRH 31-6

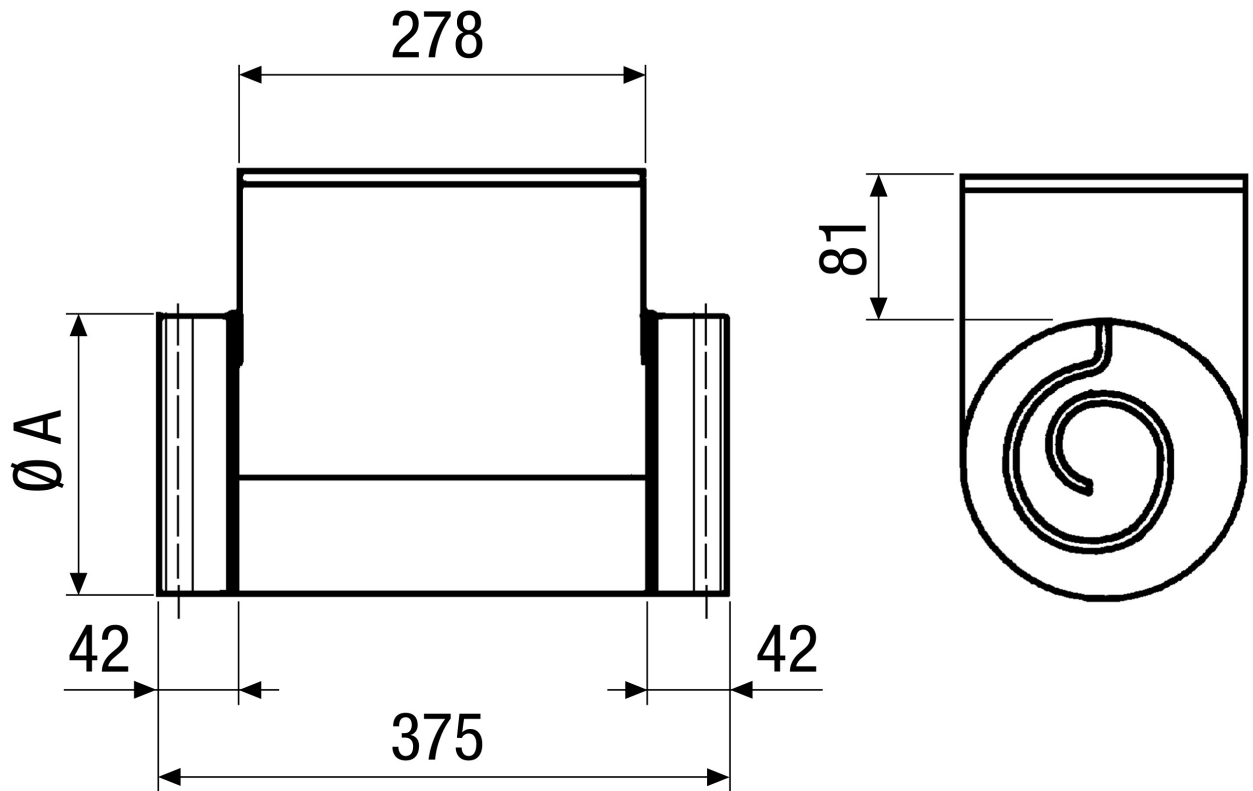
## Характеристика Повышение температуры



- ① ERH 10-04
- ② ERH 12-1
- ③ ERH 16-2, ERH 20-2, ERH 25-2
- ④ DRH 16-5, DRH 20-5
- ⑤ DRH 25-6, DRH 31-6

# ERH 25-2

Габаритный чертеж [mm]



A  
250