

ERM 15



Краткая информация

Полуцентробежный трубный вентилятор, DN150, однофазный

Примеры применения

Торговое помещение, Столовая, Отсасывающая установка, Мастерская, Обдув рабочего места

Номер артикула

0080.0203

Технические данные

Объёмный расход	140 м³/ч (Измерение производилось с трубой длиной 1 м на напорной и всасывающей сторонах)
Скорость вращения	2.600 1/min
Тип крыльчатки	полуцентробежный
Регулируемая скорость вращения	✓
Вид напряжения	Однофазный ток
Напряжение питания	230 V
Сетевая частота	50 Hz
Номинальная мощность	38 W
I _{ном}	0,26 A
I _{макс}	0,26 A
Степень защиты	IP 54
Тепловой класс	B
Подключение к сети	3 x 1,5 мм²
Материал корпуса	Пластмасса, ударопрочная
Цвет	жемчужный белый - типа RAL 1013
Вес	1,8 kg
Масса с упаковкой	2,015 kg
Номинальный диаметр	150 mm
Ширина	148 mm
Высота	205 mm
Глубина	187 mm
Ширина с упаковкой	225 mm
Высота с упаковкой	225 mm
Глубина с упаковкой	190 mm
Температура транспортирующих сред при номинальном потоке	-20 °C до 55 °C
Температура транспортирующей среды при I _{Мах}	-20 °C до 55 °C
Упаковочный комплект	1 штук
Ассортимент	C

ERM 15

GTIN (EAN)

4012799802037

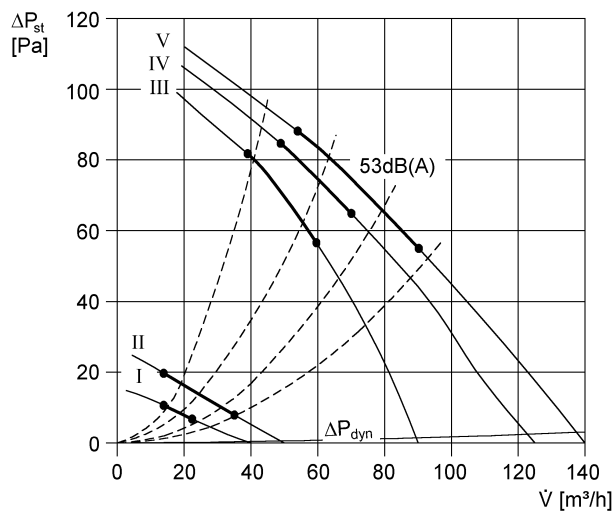
Уровень звуковой мощности в октавном спектре

	63 Hz	125 Hz	250 Hz	500 Hz	1 kHz	2 kHz	4 kHz	8 kHz	Всего
L_{WA2}, S1 (dB(A))	19	20	15	19	19	1	12	0	26
L_{WA2}, S2 (dB(A))	19	25	20	21	24	11	16	6	30
L_{WA2}, S3 (dB(A))	19	28	24	25	27	18	19	9	33
L_{WA2}, S4 (dB(A))	22	37	36	40	41	37	34	24	46
L_{WA2}, S5 (dB(A))	26	42	39	42	45	40	36	28	49
L_{WA5}, S1 (dB(A))	11	13	13	16	17	11	11	0	22
L_{WA5}, S2 (dB(A))	13	18	20	24	25	17	16	6	29
L_{WA5}, S3 (dB(A))	16	24	25	30	32	24	20	9	35
L_{WA5}, S4 (dB(A))	25	36	43	48	50	45	41	29	53
L_{WA5}, S5 (dB(A))	27	39	46	51	53	49	44	36	57
L_{WA6}, S1 (dB(A))	26	25	21	23	24	10	17	8	32
L_{WA6}, S2 (dB(A))	25	27	23	28	30	19	21	13	35
L_{WA6}, S3 (dB(A))	26	30	27	34	35	29	27	22	40
L_{WA6}, S4 (dB(A))	29	39	43	50	53	49	45	34	57
L_{WA6}, S5 (dB(A))	30	43	46	53	56	53	49	40	60

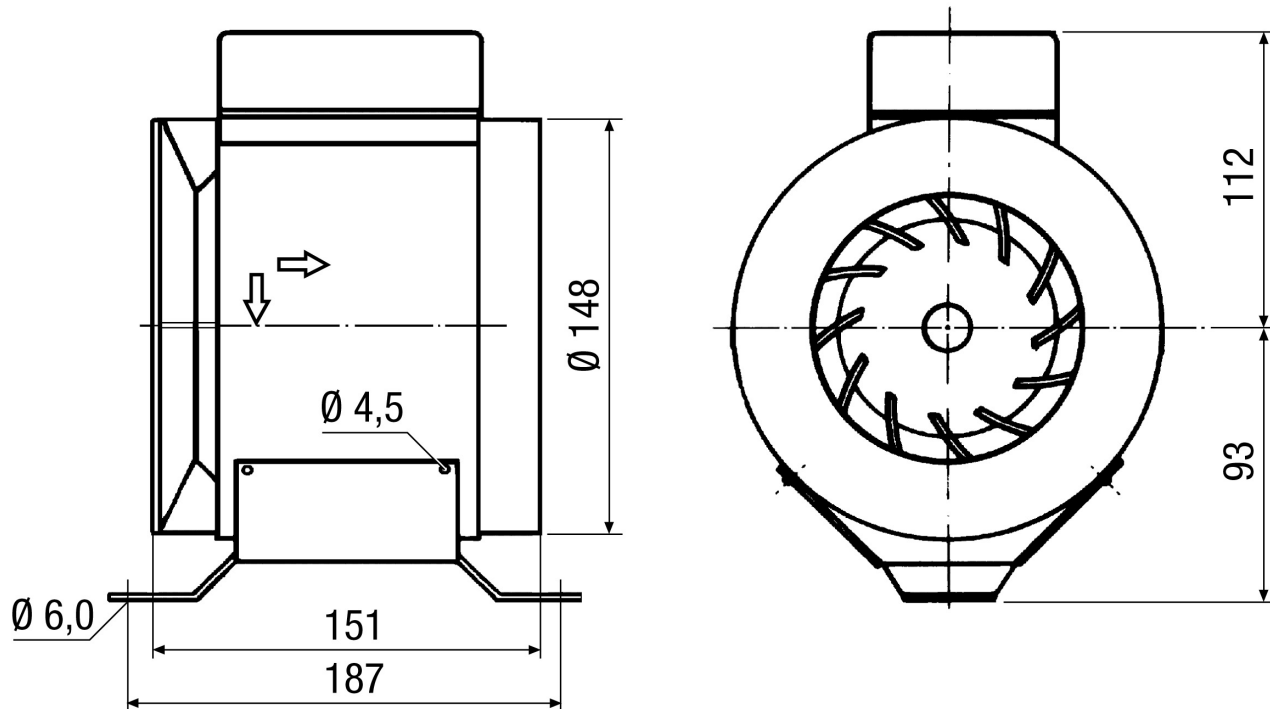
L_{WA2}= Уровень звуковой мощности корпуса в дБL_{WA5}= Уровень звуковой мощности для свободного всасывания в дБL_{WA6}= Уровень звуковой мощности для свободного выпуска в дБ

ERM 15

Характеристика



Габаритный чертеж [mm]



ИЗДЕЛИЕ ТЕХНИЧЕСКИЙ ПАСПОРТ

ERM 15

