

ERM 22



Краткая информация

Полуцентробежный трубный вентилятор, однофазный, с 2-мя редукторами на DN200

Примеры применения

Торговое помещение, Столовая, Отсасывающая установка, Мастерская, Обдув рабочего места

Номер артикула

0080.0204

Технические данные

Объёмный расход	580 м³/ч (Измерение производилось с трубой длиной 1 м на напорной и всасывающей сторонах)
Скорость вращения	2.750 1/min
Регулируемая скорость вращения	✓
Вид напряжения	Однофазный ток
Напряжение питания	230 V
Сетевая частота	50 Hz
Номинальная мощность	165 W
I _{ном}	0,7 A
I _{макс}	0,95 A
Степень защиты	IP 55
Тепловой класс	F
Подключение к сети	3 x 1,5 мм²
Материал корпуса	Пластмасса, ударопрочная
Цвет	жемчужный белый - типа RAL 1013
Вес	5,6 kg
Масса с упаковкой	5,48 kg
Номинальный диаметр	200 mm
Ширина с упаковкой	290 mm
Высота с упаковкой	235 mm
Глубина с упаковкой	285 mm
Температура транспортирующих сред при номинальном потоке	-20 °C до 60 °C
Температура транспортирующей среды при I _{Мах}	-20 °C до 60 °C
Упаковочный комплект	1 штук
Ассортимент	C
GTIN (EAN)	4012799802044

ERM 22

Уровень звуковой мощности в октавном спектре

	63 Hz	125 Hz	250 Hz	500 Hz	1 kHz	2 kHz	4 kHz	8 kHz	Всего
L_{WA2}, S1 (dB(A))	25	26	22	24	30	35	21	15	37
L_{WA2}, S2 (dB(A))	23	36	34	35	38	41	32	23	45
L_{WA2}, S3 (dB(A))	28	45	47	48	48	51	43	39	55
L_{WA2}, S4 (dB(A))	30	52	52	53	53	55	48	46	61
L_{WA2}, S5 (dB(A))	36	56	55	57	56	57	51	49	63
L_{WA5}, S1 (dB(A))	19	26	29	34	38	36	27	24	42
L_{WA5}, S2 (dB(A))	28	38	42	47	48	47	41	34	53
L_{WA5}, S3 (dB(A))	35	48	53	60	60	60	53	49	66
L_{WA5}, S4 (dB(A))	37	52	56	65	65	64	58	54	70
L_{WA5}, S5 (dB(A))	39	56	58	67	66	66	60	56	72
L_{WA6}, S1 (dB(A))	23	27	28	36	38	37	32	23	43
L_{WA6}, S2 (dB(A))	29	38	42	50	51	49	46	33	56
L_{WA6}, S3 (dB(A))	36	47	55	64	63	62	58	49	69
L_{WA6}, S4 (dB(A))	38	51	61	69	68	67	64	56	74
L_{WA6}, S5 (dB(A))	41	53	63	72	71	70	66	59	77

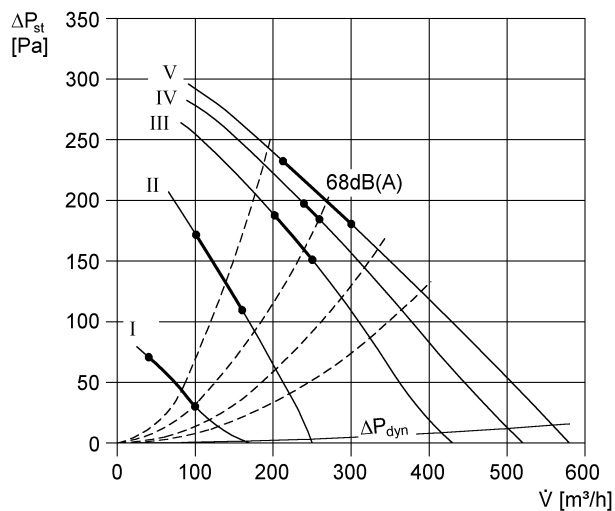
L_{WA2}= Уровень звуковой мощности корпуса в дБ

L_{WA5}= Уровень звуковой мощности для свободного всасывания в дБ

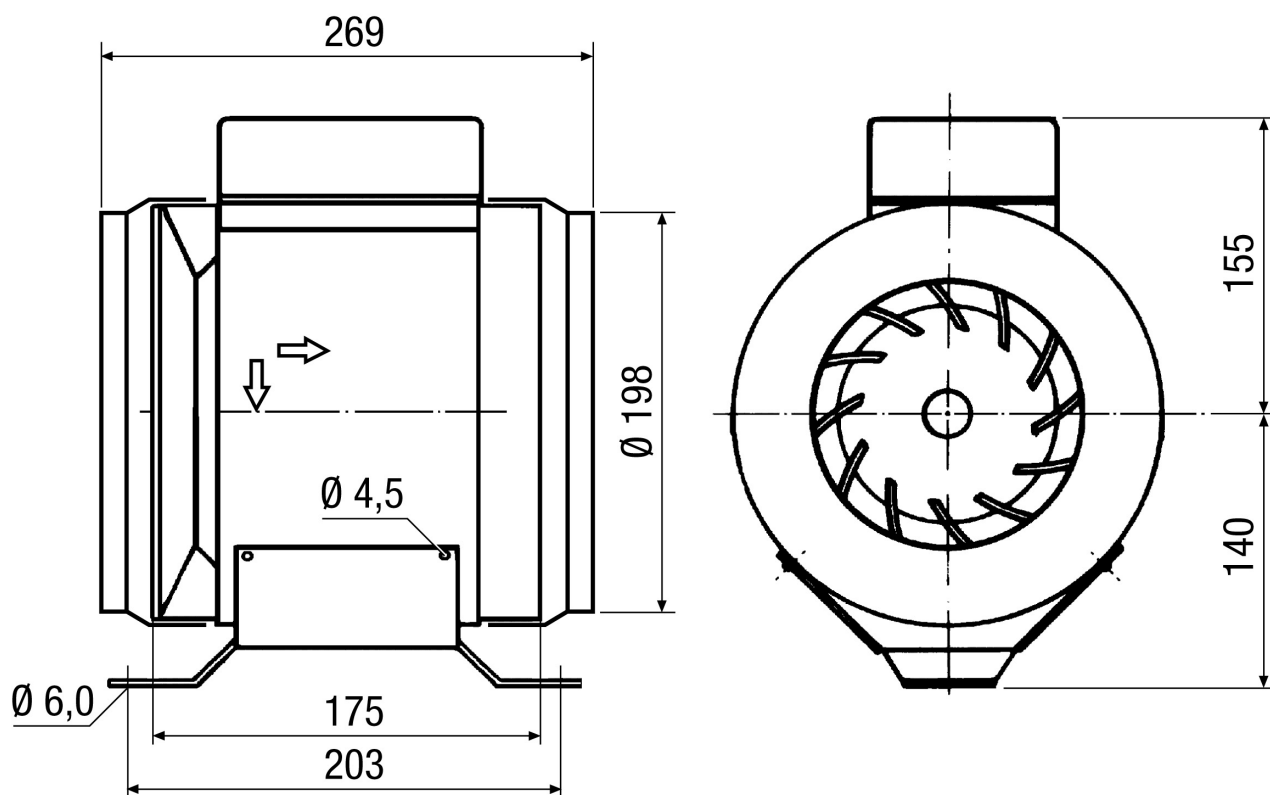
L_{WA6}= Уровень звуковой мощности для свободного выпуска в дБ

ERM 22

Характеристика



Габаритный чертеж [mm]



ИЗДЕЛИЕ ТЕХНИЧЕСКИЙ ПАСПОРТ

ERM 22

