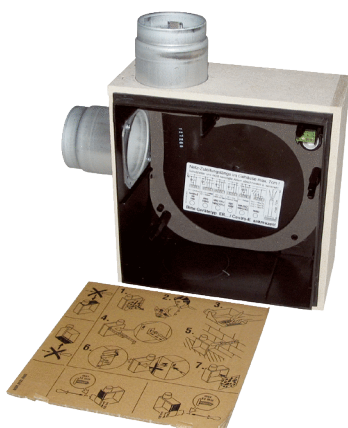


ER - UPB/L



Краткая информация

Противопожарный корпус скрытого монтажа с блокирующим клапаном противопожарной защиты для всех пожарозащитных систем для установки вентиляторного узла ER 60 / ER 100 или элемента вытяжной вентиляции Centro-M / Centro-E / Centro-H, двухкомнатное присоединение слева

Примеры применения

Ванная, Кухня, Многоквартирный дом, Жилое помещение, Столовая комната

Номер артикула

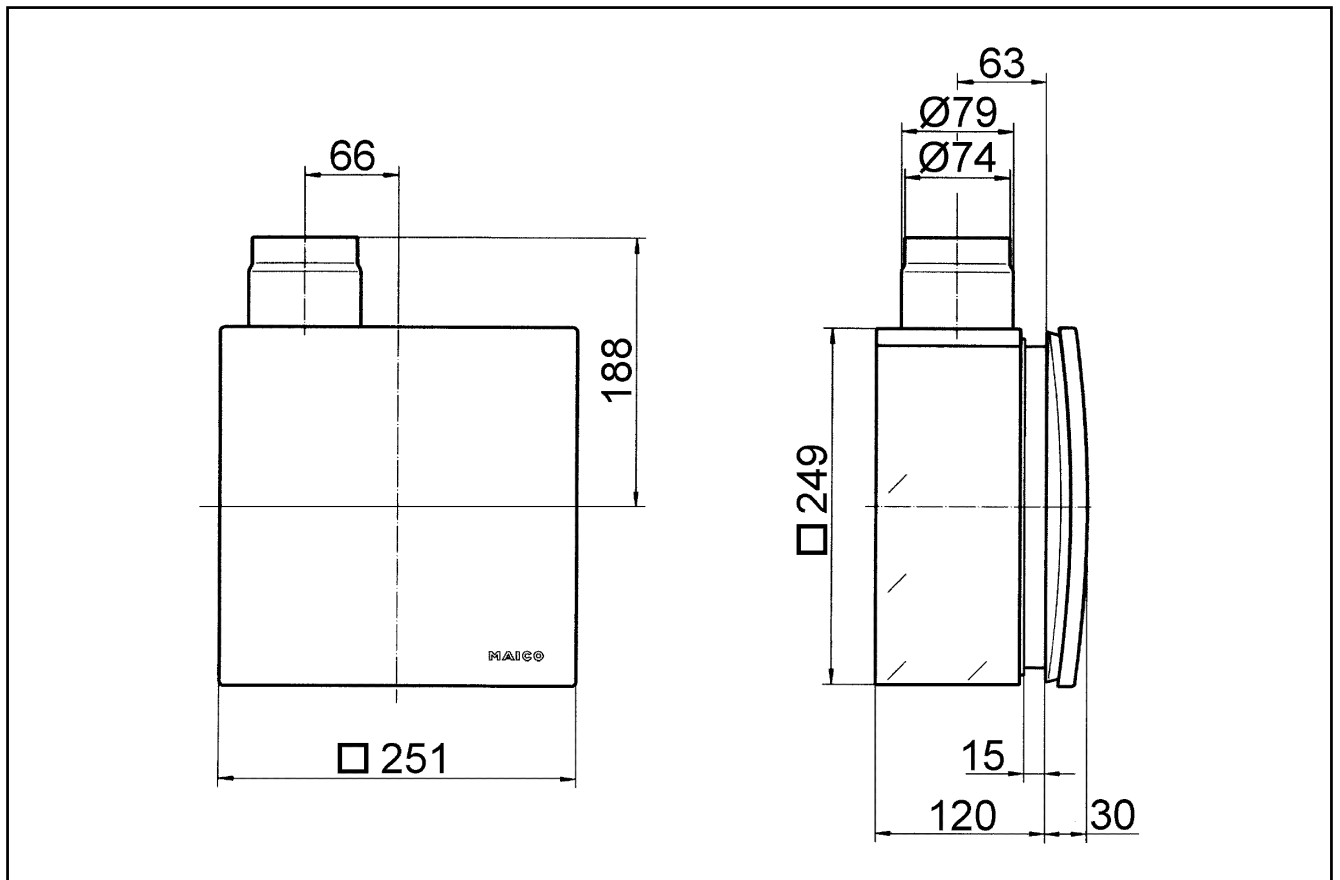
0093.0970

Технические данные

Исполнение	Металлический выбросной патрубок на боку с металлическим запорным клапаном с автоматическим пусковым устройством, с противопожарным корпусом, двухкомнатное присоединение слева
Направление воздуха	Вытяжная вентиляция
Место установки	Стена / Потолок
Вид монтажа	Скрытый монтаж
Материал	Пластмасса
Цвет	черный
Вес	2,54 kg
Масса с упаковкой	3,01 kg
Противопожарная защита	да
Блокирующий клапан	встроен
Направление выпуска	на боку
Диаметр присоединений	75 mm / 80 mm
Ширина	249 mm
Высота	249 mm
Глубина	120 mm
Ширина с упаковкой	350 mm
Высота с упаковкой	350 mm
Глубина с упаковкой	125 mm
Номер допуска	Z-51.1-46
Упаковочный комплект	1 штук
Ассортимент	B
GTIN (EAN)	4012799939702

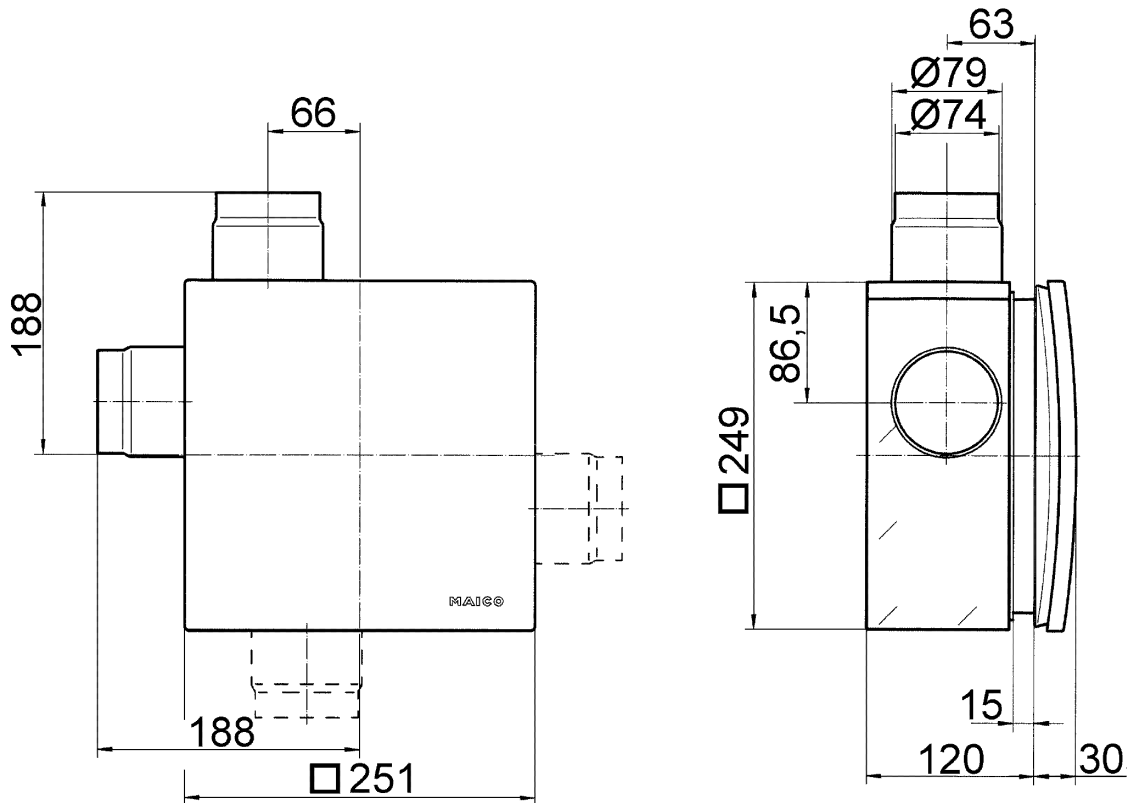
ER - UPB/L

Габаритный чертеж [mm]



ER - UPB/L

Габаритный чертеж [mm]



ER-UPB с двухкомнатным присоединением