



Краткая информация

Корпус скрытого монтажа с блокирующим клапаном противопожарной защиты для установки вентилятора ER 60 / ER 100 или элемента вытяжной вентиляции Centro-M / Centro-E / Centro-H, возможно двухкомнатное присоединение справа / слева / снизу

Примеры применения

Ванная, Кухня, Многоквартирный дом, Жилое помещение, Столовая комната

Номер артикула

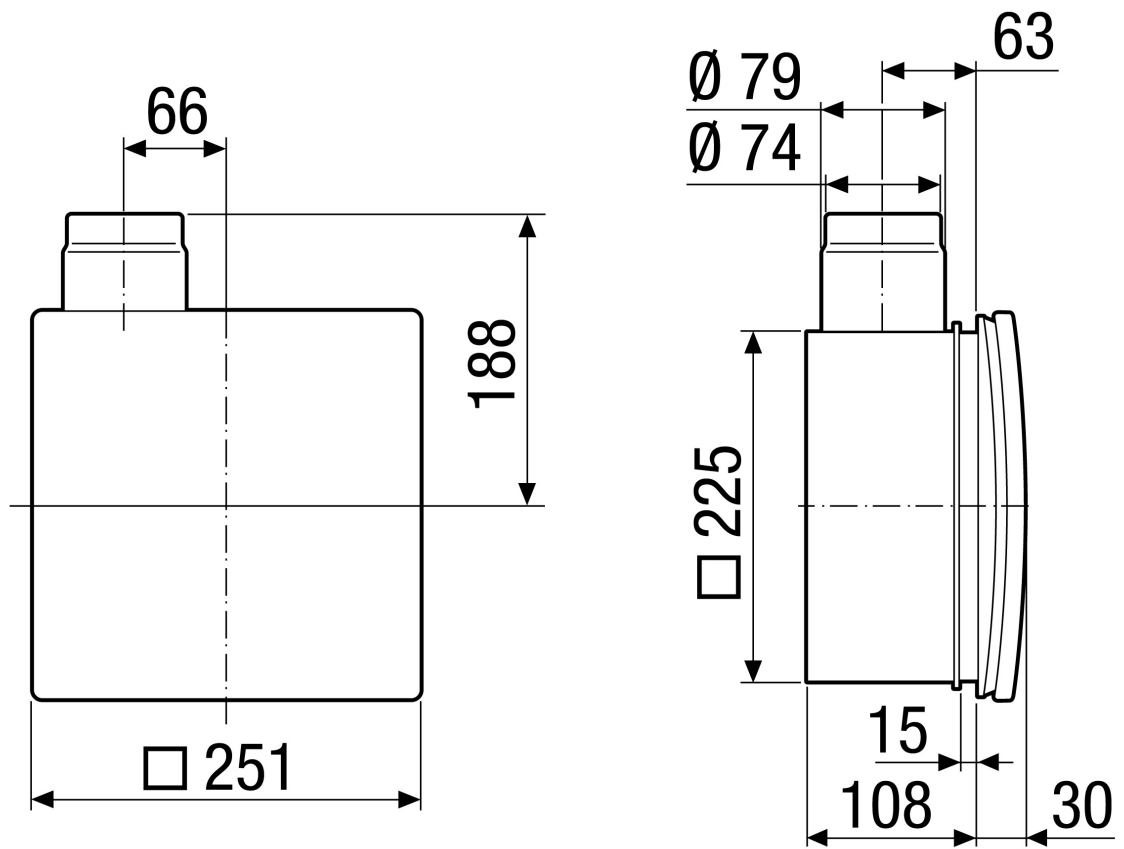
0093.0972

Технические данные

Исполнение	Металлический выбросной патрубок на боку с металлическим запорным клапаном с автоматическим пусковым устройством, без противопожарного корпуса, возможно двухкомнатное присоединение справа / слева / снизу
Направление воздуха	Вытяжная вентиляция
Место установки	Стена / Потолок
Вид монтажа	Скрытый монтаж
Материал	Пластмасса
Цвет	черный
Вес	0,66 kg
Масса с упаковкой	0,93 kg
Противопожарная защита	да
Блокирующий клапан	встроен
Направление выпуска	на боку
Диаметр присоединений	75 mm / 80 mm
Ширина	225 mm
Высота	225 mm
Глубина	108 mm
Ширина с упаковкой	310 mm
Высота с упаковкой	240 mm
Глубина с упаковкой	120 mm
Номер допуска	Z-51.1-46
Упаковочный комплект	1 штук
Ассортимент	B
GTIN (EAN)	4012799939726

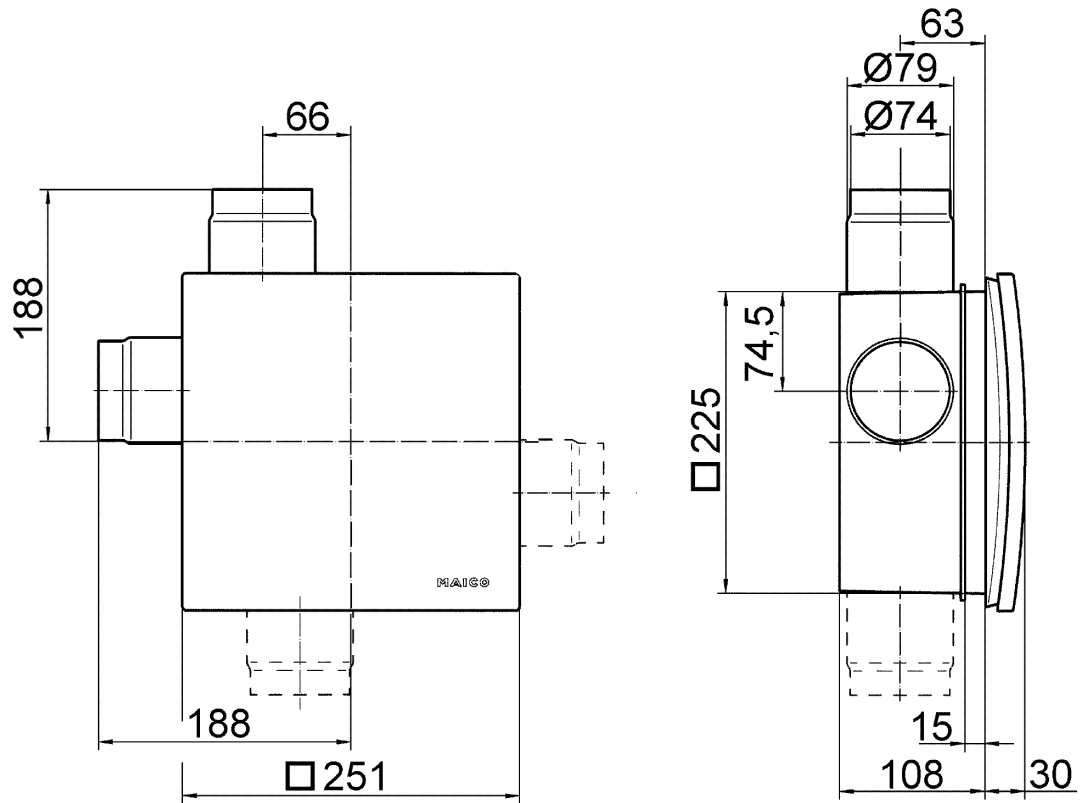
ER - UPD

Габаритный чертеж [mm]



ER - UPD

Габаритный чертеж [mm]



ER-UPD с двухкомнатным присоединением