

# ER - UPD



## Краткая информация

Корпус скрытого монтажа с блокирующим клапаном противопожарной защиты для установки вентилятора ER 60 / ER 100 или элемента вытяжной вентиляции Centro-M / Centro-E / Centro-H, возможно двухкомнатное присоединение справа / слева / снизу

## Примеры применения

Ванная, Кухня, Многоквартирный дом, Жилое помещение, Столовая комната

Номер артикула

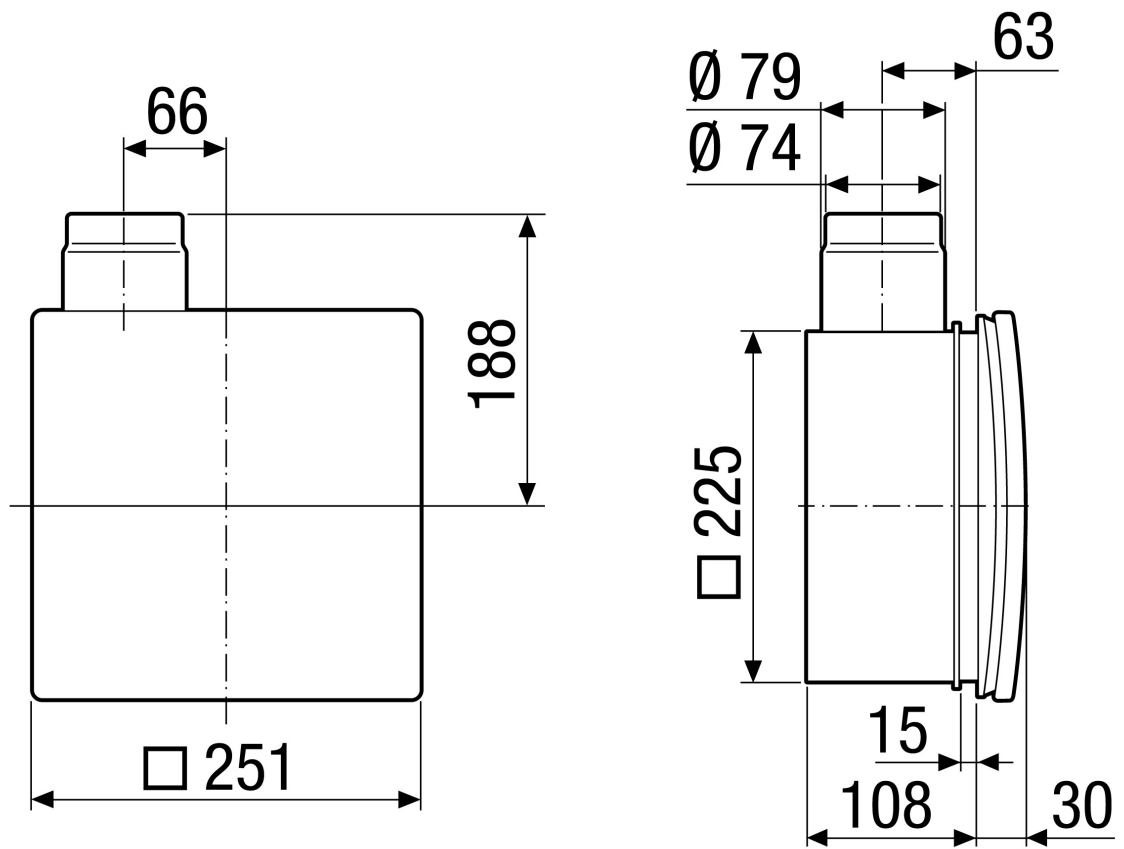
0093.0972

## Технические данные

|                        |   |
|------------------------|---|
| Исполнение             | Металлический выбросной патрубок на боку с металлическим запорным клапаном с автоматическим пусковым устройством, без противопожарного корпуса, возможно двухкомнатное присоединение справа / слева / снизу |
| Направление воздуха    | Вытяжная вентиляция   |
| Место установки        | Стена / Потолок   |
| Вид монтажа            | Скрытый монтаж  |
| Материал               | Пластмасса  |
| Цвет                   | черный  |
| Вес                    | 0,66 kg   |
| Масса с упаковкой      | 0,93 kg   |
| Противопожарная защита | да  |
| Блокирующий клапан     | встроен   |
| Направление выпуска    | на боку   |
| Диаметр присоединений  | 75 mm / 80 mm   |
| Ширина                 | 225 mm  |
| Высота                 | 225 mm  |
| Глубина                | 108 mm  |
| Ширина с упаковкой     | 310 mm  |
| Высота с упаковкой     | 240 mm  |
| Глубина с упаковкой    | 120 mm  |
| Номер допуска          | Z-51.1-46   |
| Упаковочный комплект   | 1 штук  |
| Ассортимент            | B   |
| GTIN (EAN)             | 4012799939726   |

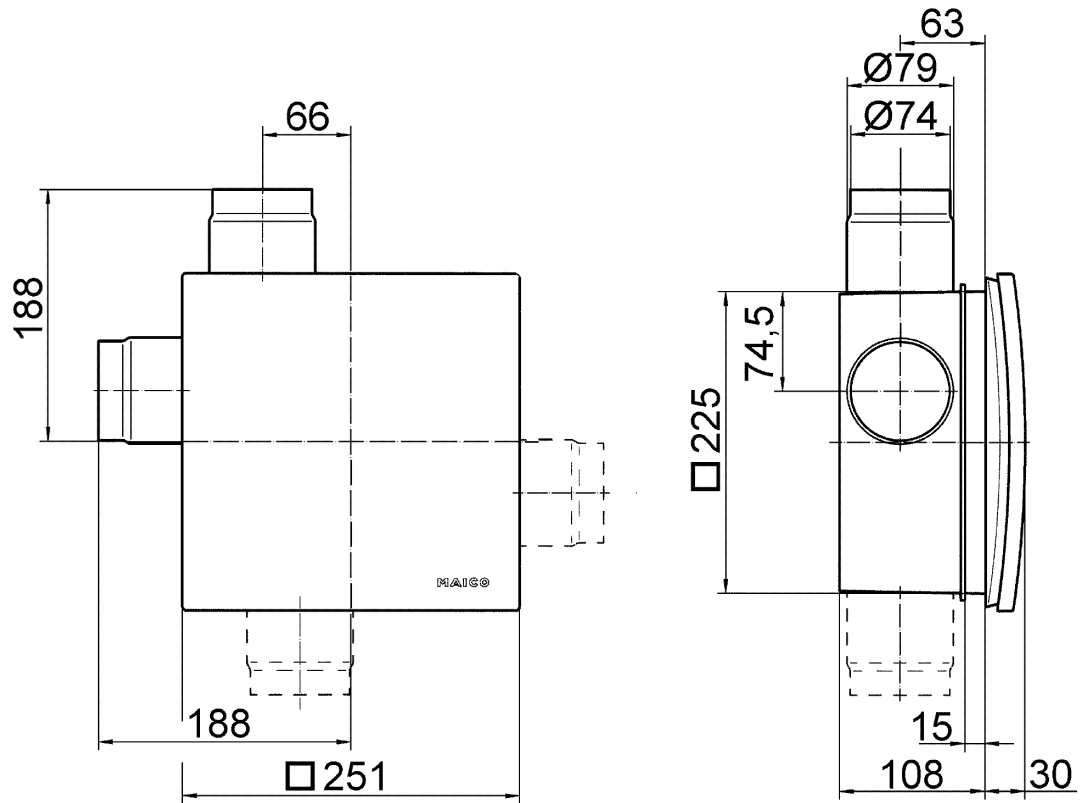
# ER - UPD

Габаритный чертеж [mm]



# ER - UPD

Габаритный чертеж [mm]



ER-UPD с двухкомнатным присоединением