



Краткая информация

Вентиляторный узел с крышкой и фильтром для установки в корпус для скрытого монтажа ER-UP/GH, объемный расход 35 / 100 м³/ч, с переключением базовой нагрузки

Примеры применения

Ванная, Кухня, Многоквартирный дом, Жилое помещение, Столовая комната

Номер артикула

0084.0383

Технические данные

Исполнение	Переключение базовой нагрузки
Объемный расход	35 м³/ч / 100 м³/ч
Скорость вращения	900 1/min / 1.850 1/min
Направление воздуха	Вытяжная вентиляция
Регулируемая скорость вращения	–
Вид напряжения	Однофазный ток
Напряжение питания	230 V
Сетевая частота	50 Hz
Потребляемая мощность	10 W / 29 W
I _{макс}	0,09 A / 0,15 A
Степень защиты	IP X5
Подключение к сети	5 x 1,5 мм²
Место установки	Стена / Потолок
Вид монтажа	Скрытый монтаж
Вид системы	децентрализованный
Материал	Пластмасса
Цвет	обычный белый - типа RAL 9016
Класс фильтра	ISO Coarse 30 % (G2)
Направление выпуска	сзади
Температура транспортирующей среды при I _{Max}	40 °C
Уровень звукового давления	33 dB(A) / 49 dB(A) (Данные соответствуют DIN 18017-3 (1990) при эквивалентной поглощающей поверхности A _L = 10 м²)
Упаковочный комплект	1 штук

Уровень звуковой мощности в октавном спектре

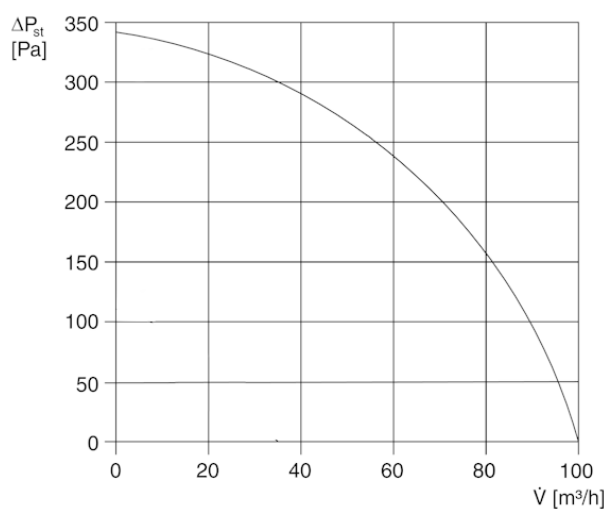
	63 Hz	125 Hz	250 Hz	500 Hz	1 kHz	2 kHz	4 kHz	8 kHz	Всего
L _{WA7} , низкий, 300 куб.	–	–	–	–	–	–	–	–	37

ER 100 EG

	63 Hz	125 Hz	250 Hz	500 Hz	1 kHz	2 kHz	4 kHz	8 kHz	Всего
м при 100 Па внеш. (dB(A))									
L_{WA7} , ВЫСОКИЙ (dB(A))	-	-	-	-	-	-	-	-	53

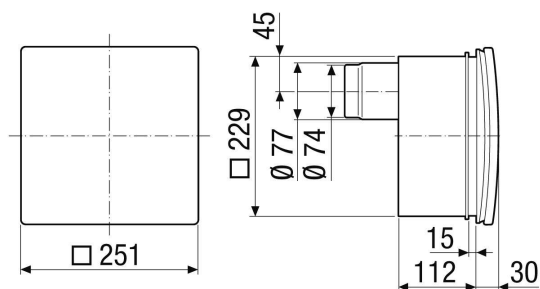
L_{WA7} = Уровень звуковой мощности для корпуса и свободного всасывания в дБ

Характеристика



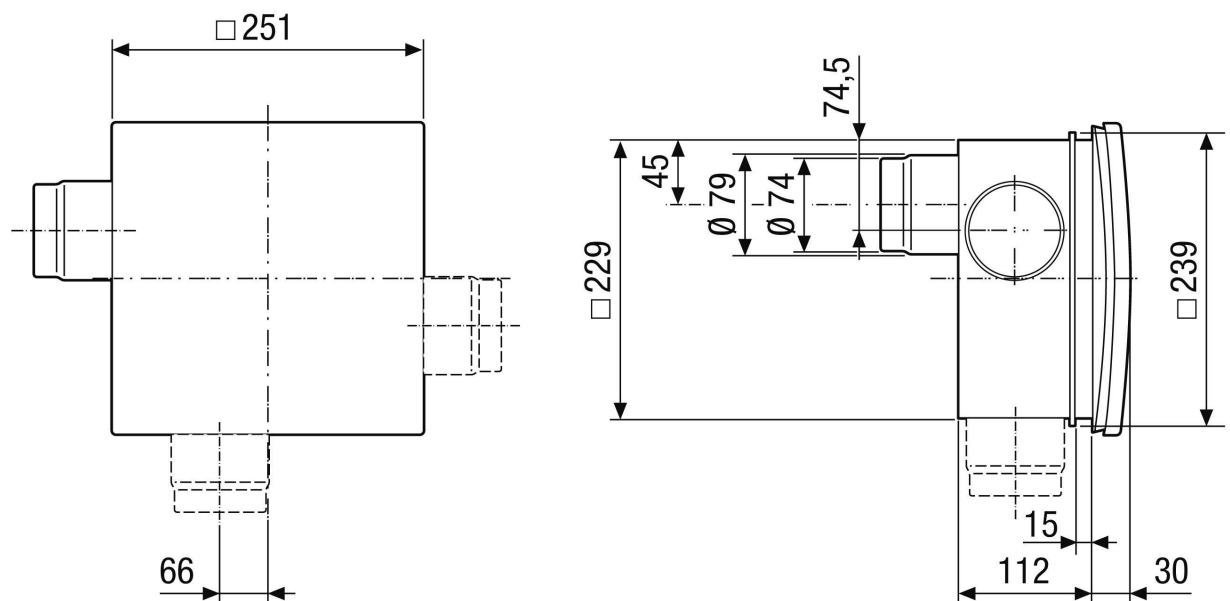
Габаритный чертеж [мм]

Вентиляторный узел ER... E с корпусом скрытого монтажа ER-UP/GH



ER 100 EG

Габаритный чертеж [mm]



Вентиляторный узел ER... E с корпусом скрытого монтажа ER-UP/GH и двухкомнатным присоединением