

ER 100 G



Краткая информация

Вентиляторный узел с крышкой и фильтром для установки в корпус для скрытого монтажа, объемный расход 101 м³/ч, с переключением базовой нагрузки

Примеры применения

Ванная, Кухня, Многоквартирный дом, Жилое помещение, Столовая комната

Номер артикула

0084.0133

Технические данные

Исполнение	Переключение базовой нагрузки
Объемный расход	35 м³/ч / 101 м³/ч
Скорость вращения	850 1/min / 1.900 1/min
Направление воздуха	Вытяжная вентиляция
Регулируемая скорость вращения	–
SEC average	-6,66 kWh/(м²*a)
Вид напряжения	Однофазный ток
Напряжение питания	230 V
Сетевая частота	50 Hz
Потребляемая мощность	9 W / 29 W
I _{макс}	0,09 A / 0,14 A
Степень защиты	IP X5
Подключение к сети	5 x 1,5 мм²
Место установки	Стена / Потолок
Вид монтажа	Скрытый монтаж
Вид системы	децентрализованный
Материал	Пластмасса
Цвет	обычный белый - типа RAL 9016
Вес	1,49 kg
Масса с упаковкой	1,77 kg
Класс фильтра	ISO Coarse 30 % (G2)
Направление выпуска	на боку
Ширина	250 mm
Высота	250 mm
Глубина	150 mm
Ширина с упаковкой	280 mm
Высота с упаковкой	280 mm
Глубина с упаковкой	155 mm
Температура транспортирующей среды при I _{Max}	40 °C

ER 100 G

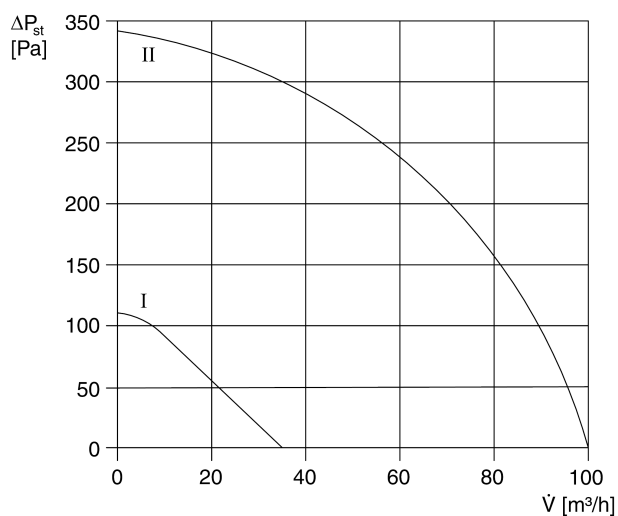
Уровень звукового давления	26 dB(A) / 45 dB(A) (Данные соответствуют DIN 18017-3 (1990) при эквивалентной поглощающей поверхности $A_L = 10 \text{ м}^2$)
Упаковочный комплект	1 штук
Ассортимент	B
GTIN (EAN)	4012799841333

Уровень звуковой мощности в октавном спектре

	63 Hz	125 Hz	250 Hz	500 Hz	1 kHz	2 kHz	4 kHz	8 kHz	Всего
L_{WA7} , низ-кий (dB(A))	-	-	-	-	-	-	-	-	30
L_{WA7} , высо-кий (dB(A))	-	-	-	-	-	-	-	-	49

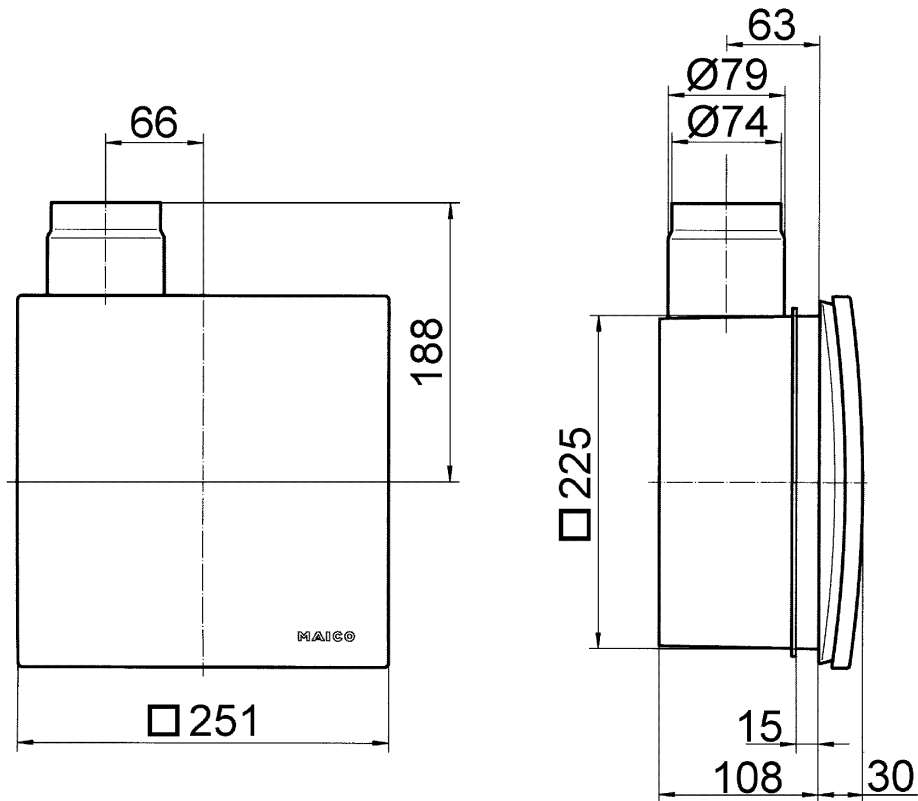
L_{WA7} = Уровень звуковой мощности для корпуса и свободного всасывания в дБ

Характеристика



ER 100 G

Габаритный чертеж [mm]



Вентиляторный узел ER с корпусом скрытого монтажа ER-UP/G или ER-UPD

ER 100 G

Габаритный чертеж [mm]



Вентиляторный узел ER с корпусом скрытого монтажа ER-UP/G или ER-UPD и двухкомнатным присоединением