

ER 100 RC



Краткая информация

Радиоуправляемый вентиляторный узел и крышка с фильтром для установки в корпус скрытого монтажа, объемный расход регулируется на 35 м³/ч, 60 м³/ч, 100 м³/ч

Примеры применения

Многоквартирный дом, Коттедж, Квартира в многоэтажном доме, Торговое помещение, Офис

Номер артикула

0084.0129

Технические данные

Исполнение	Радиоприемник
Объемный расход	35 м³/ч / 60 м³/ч / 100 м³/ч
Скорость вращения	850 1/min / 1.250 1/min / 1.900 1/min
Направление воздуха	Вытяжной воздух
Регулируемая скорость вращения	–
SEC average	-6,72 kWh/(м²*a)
Вид напряжения	Однофазный ток
Напряжение питания	230 V
Сетевая частота	50 Hz
Потребляемая мощность	10 W / 21 W / 29,5 W
I _{макс}	0,1 A / 0,12 A / 0,14 A
Степень защиты	IP X5
Подключение к сети	3 x 1,5 мм²
Место установки	Стена / Потолок
Вид монтажа	Скрытый монтаж
Позиция	вертикальный / горизонтальный
Вид системы	децентрализованный
Материал	Пластмасса
Цвет	обычный белый - типа RAL 9016
Вес	1,5 kg
Масса с упаковкой	1,8 kg
Класс фильтра	ISO Coarse 30 % (G2)
Ширина	250 mm
Высота	250 mm
Глубина	138 mm
Ширина с упаковкой	280 mm
Высота с упаковкой	280 mm
Глубина с упаковкой	150 mm
Температура транспортирующей среды при I _{Max}	40 °C

ER 100 RC

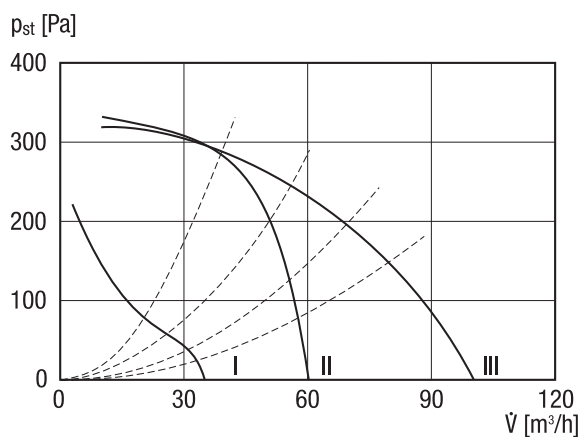
Температура окружающей среды	-10 °C до 40 °C
Уровень звукового давления	27 dB(A) / 36 dB(A) / 45 dB(A) (Данные соответствуют DIN 18017-3 (1990) при эквивалентной поглощающей поверхности $A_L = 10 \text{ м}^2$)
Упаковочный комплект	1 штук
Ассортимент	В
GTIN (EAN)	4012799841296

Уровень звуковой мощности в октавном спектре

	63 Hz	125 Hz	250 Hz	500 Hz	1 kHz	2 kHz	4 kHz	8 kHz	Всего
L_{WA7} , низкий (dB(A))	-	-	-	-	-	-	-	-	31
L_{WA7} , средний (dB(A))	-	-	-	-	-	-	-	-	40
L_{WA7} , высокий (dB(A))	-	-	-	-	-	-	-	-	49

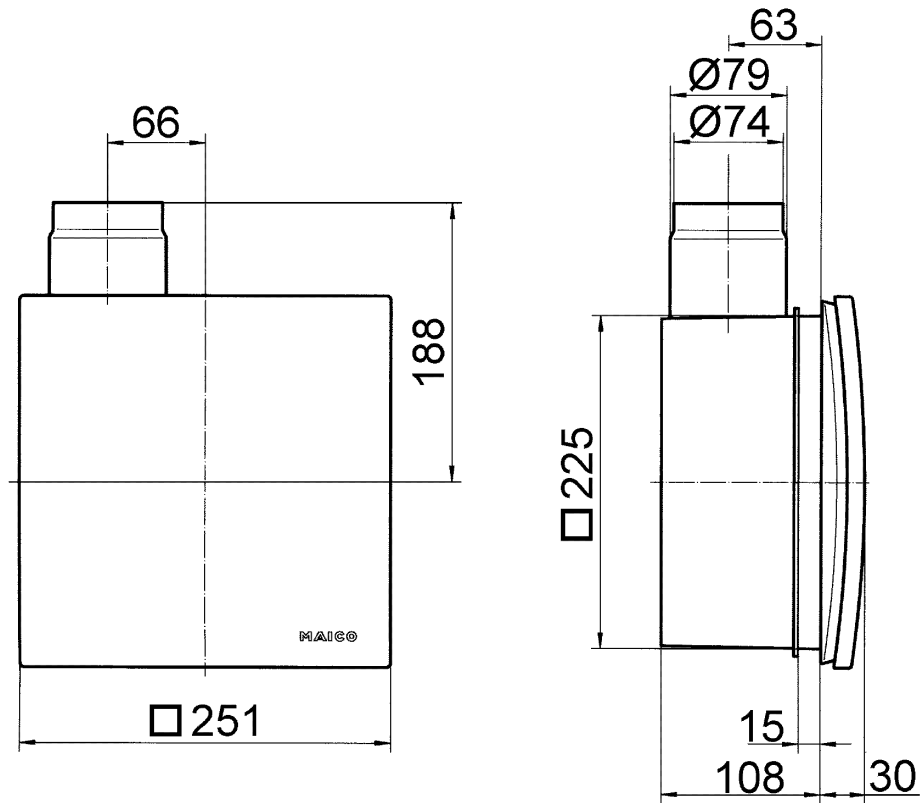
L_{WA7} = Уровень звуковой мощности для корпуса и свободного всасывания в дБ

Характеристика



ER 100 RC

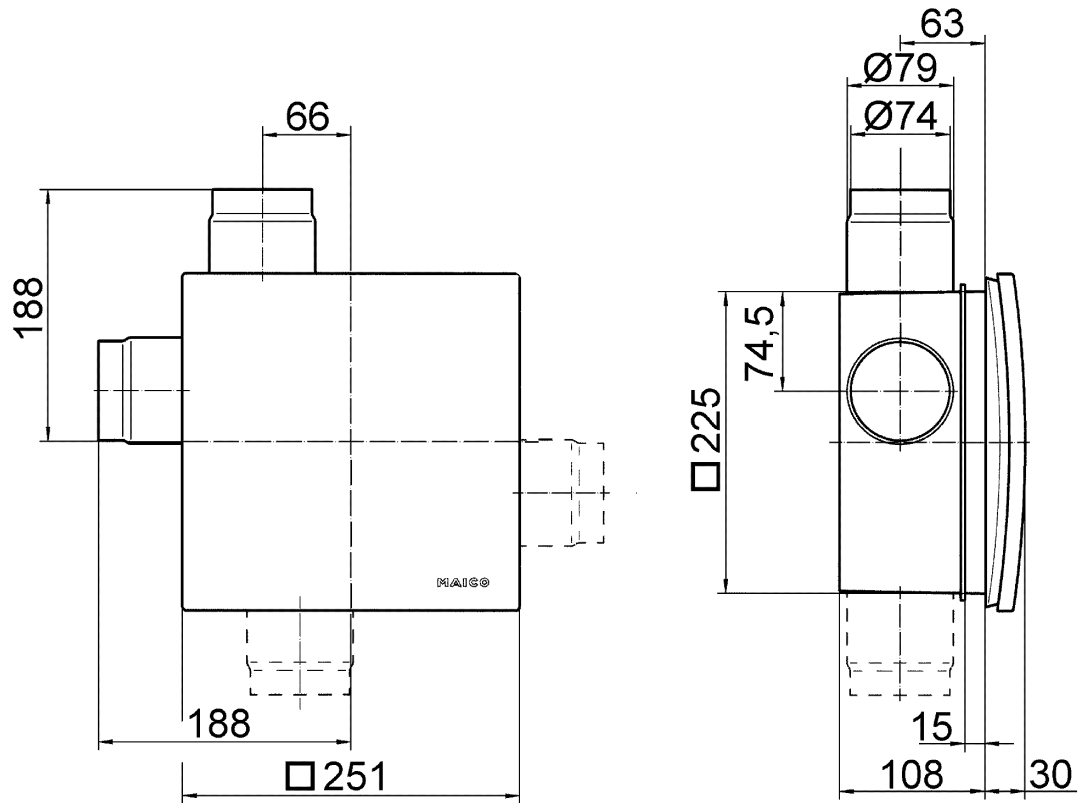
Габаритный чертеж [mm]



Вентиляторный узел ER с корпусом скрытого монтажа ER-UP/G или ER-UPD

ER 100 RC

Габаритный чертеж [mm]



Вентиляторный узел ER с корпусом скрытого монтажа ER-UP/G или ER-UPD и двухкомнатным присоединением