



### Краткая информация

Вентиляторный узел с крышкой и фильтром для установки в корпус для скрытого монтажа ER-UP/GH, объемный расход 35 / 61 м³/ч, с переключением базовой нагрузки

### Примеры применения

Ванная, Кухня, Многоквартирный дом, Жилое помещение, Столовая комната

Номер артикула

0084.0374

### Технические данные

Исполнение	Переключение базовой нагрузки
Объемный расход	35 м³/ч / 61 м³/ч
Скорость вращения	900 1/min / 1.250 1/min
Направление воздуха	Вытяжная вентиляция
Регулируемая скорость вращения	–
Вид напряжения	Однофазный ток
Напряжение питания	230 V
Сетевая частота	50 Hz
Потребляемая мощность	11 W / 21 W
I <sub>макс</sub>	0,13 A / 0,17 A
Степень защиты	IP X5
Подключение к сети	5 x 1,5 мм²
Место установки	Стена / Потолок
Вид монтажа	Скрытый монтаж
Вид системы	децентрализованный
Материал	Пластмасса
Цвет	обычный белый - типа RAL 9016
Класс фильтра	ISO Coarse 30 % (G2)
Направление выпуска	сзади
Температура транспортирующей среды при I <sub>Max</sub>	40 °C
Уровень звукового давления	33 dB(A) / 40 dB(A) (Данные соответствуют DIN 18017-3 (1990) при эквивалентной поглощающей поверхности A <sub>L</sub> = 10 м²)
Упаковочный комплект	1 штук

### Уровень звуковой мощности в октавном спектре

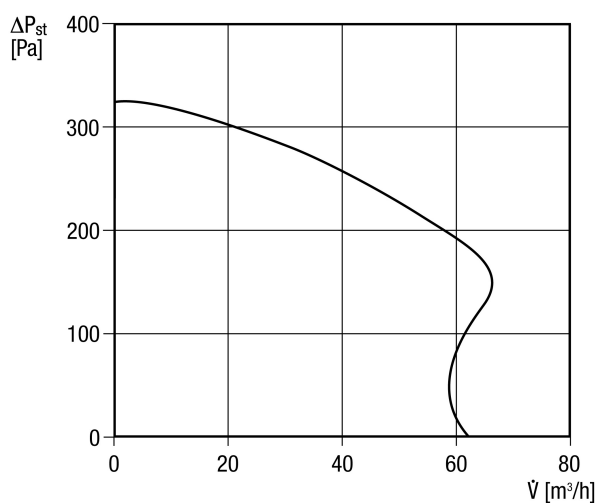
	63 Hz	125 Hz	250 Hz	500 Hz	1 kHz	2 kHz	4 kHz	8 kHz	Всего
L <sub>WA7</sub> , низкий, 300 куб.	–	–	–	–	–	–	–	–	37

# ER 60 EG

	63 Hz	125 Hz	250 Hz	500 Hz	1 kHz	2 kHz	4 kHz	8 kHz	Всего
м при 100 Па внеш. (dB(A))									
$L_{WA7}$ , ВЫСОКИЙ (dB(A))	-	-	-	-	-	-	-	-	43

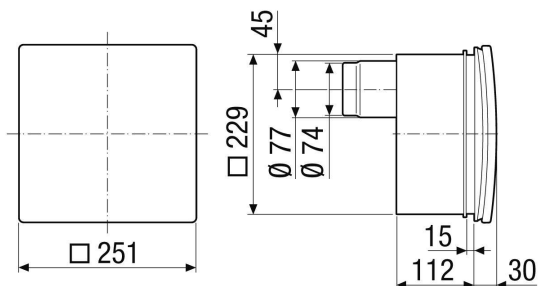
$L_{WA7}$  = Уровень звуковой мощности для корпуса и свободного всасывания в дБ

## Характеристика



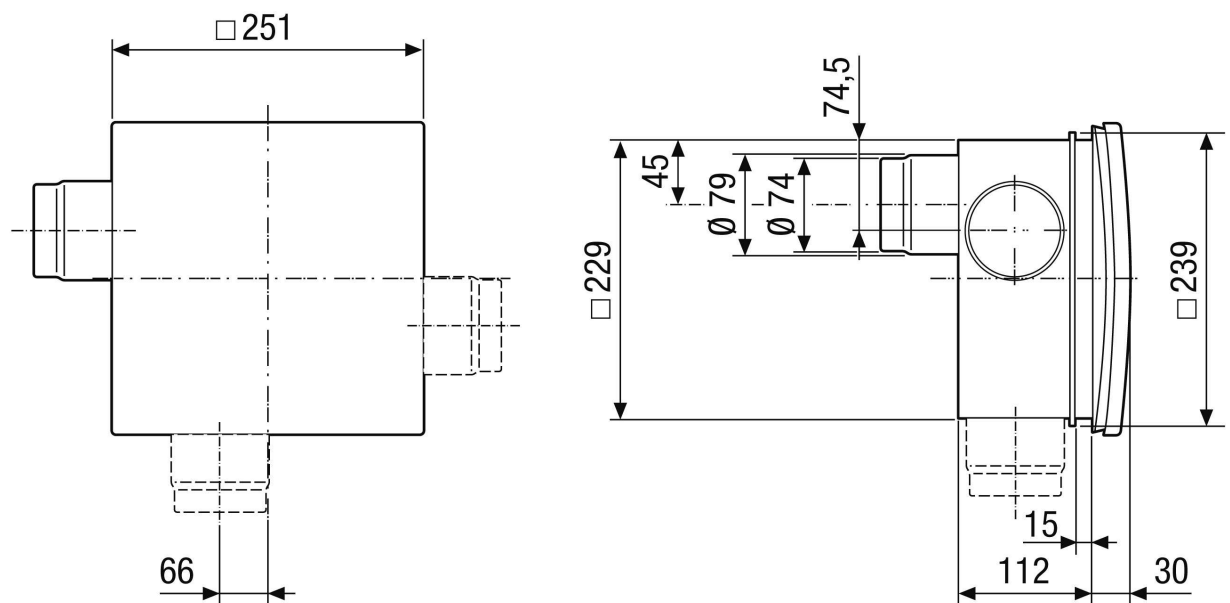
## Габаритный чертеж [mm]

Вентиляторный узел ER... E с корпусом скрытого монтажа ER-UP/GH



# ER 60 EG

Габаритный чертеж [mm]



Вентиляторный узел ER... E с корпусом скрытого монтажа ER-UP/GH и двухкомнатным присоединением