

ER 60 GVZC EC



Краткая информация

Вентиляторный узел с двигателем EC, крышкой и фильтром для установки в корпус скрытого монтажа, объемный расход 62 м³/ч, с переключением базовой нагрузки и таймером замедления

Номер артикула

0084.0116

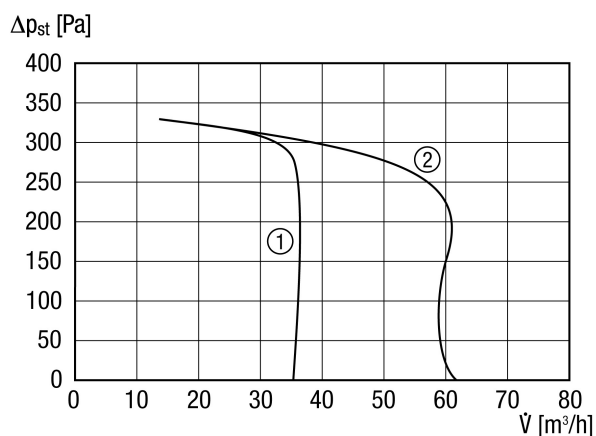
Технические данные

Исполнение	Исполнение EC с переключением базовой нагрузки и времени замедления
Объемный расход	35 м³/ч / 62 м³/ч
Скорость вращения	850 1/min / 1.250 1/min
Регулируемая скорость вращения	–
SEC average	-12,77 kWh/(м²*а)
Вид напряжения	Однофазный ток
Напряжение питания	230 V
Сетевая частота	50 Hz
Потребляемая мощность	3,9 W / 6 W
I _{макс}	0,03 A / 0,05 A
Степень защиты	IP X5
Подключение к сети	5 x 1,5 мм²
Вид монтажа	Скрытый монтаж
Вид системы	децентрализованный
Материал	Пластмасса
Цвет	обычный белый - типа RAL 9016
Вес	1,7 kg
Масса с упаковкой	1,506 kg
Класс фильтра	ISO Coarse 30 % (G2)
Направление выпуска	на боку
Ширина	280 mm
Высота	280 mm
Глубина	160 mm
Ширина с упаковкой	250 mm
Высота с упаковкой	135 mm
Глубина с упаковкой	250 mm
Температура транспортирующей среды при I _{Max}	40 °C
Время выбега	0 min / 1 min / 3 min / 6 min / 15 min

ER 60 GVZC EC

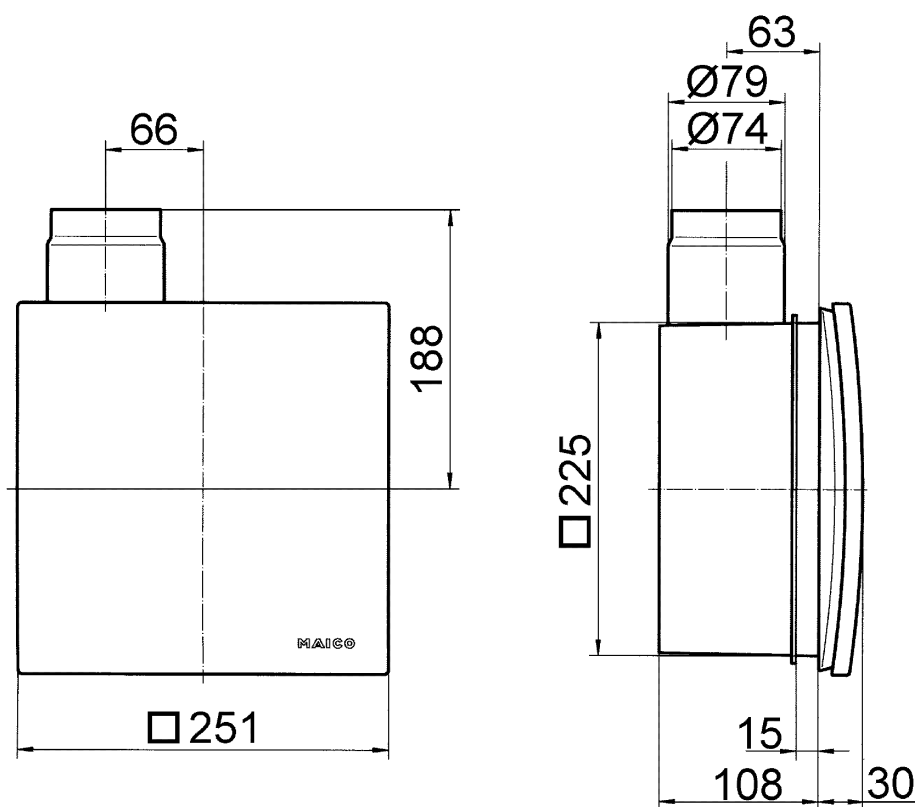
Замедление включения	0 min / 0,5 min / 1 min / 2 min / 3 min
Упаковочный комплект	1 штук
Ассортимент	B
GTIN (EAN)	4012799841166

Характеристика



- ① Базовая нагрузка
- ② Номинальная нагрузка

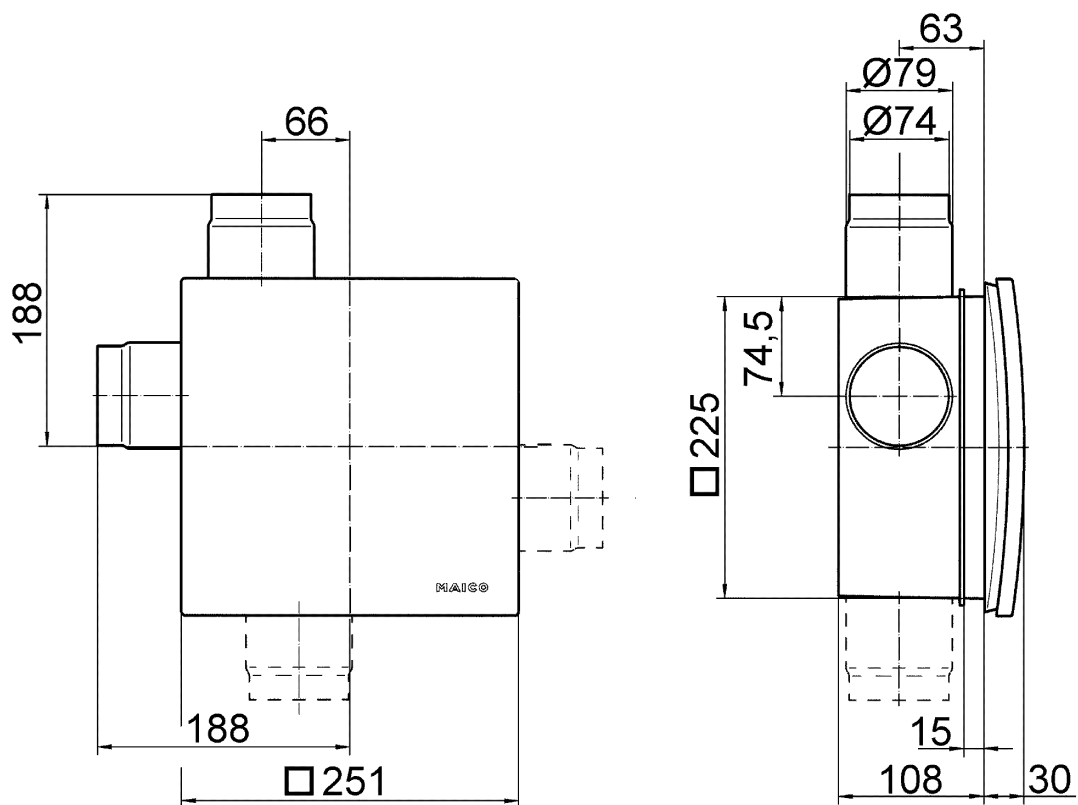
Габаритный чертеж [mm]



ER 60 GVZC EC

Вентиляторный узел ER с корпусом скрытого монтажа ER-UP/G или ER-UPD

Габаритный чертеж [mm]



Вентиляторный узел ER с корпусом скрытого монтажа ER-UP/G или ER-UPD и двухкомнатным присоединением