

ER 60 VZC



Краткая информация

Вентиляторный узел с крышкой и фильтром для установки в корпус для скрытого монтажа, объемный расход 62 м³/ч, с регулируемым таймером замедления

Примеры применения

Ванная, Кухня, Многоквартирный дом, Жилое помещение, Столовая комната

Номер артикула

0084.0106

Технические данные

Исполнение	Регулируемый таймер с замедлением
Объемный расход	62 м³/ч
Скорость вращения	1.250 1/min
Направление воздуха	Вытяжная вентиляция
Регулируемая скорость вращения	–
SEC average	-3,43 kWh/(м²*a)
Вид напряжения	Однофазный ток
Напряжение питания	230 V
Сетевая частота	50 Hz
Потребляемая мощность	21 W
I _{макс}	0,16 A
Степень защиты	IP X5
Подключение к сети	5 x 1,5 мм²
Место установки	Стена / Потолок
Вид монтажа	Скрытый монтаж
Вид системы	децентрализованный
Материал	Пластмасса
Цвет	обычный белый - типа RAL 9016
Вес	1,52 kg
Масса с упаковкой	1,8 kg
Класс фильтра	ISO Coarse 30 % (G2)
Направление выпуска	на боку
Ширина	250 mm
Высота	250 mm
Глубина	150 mm
Ширина с упаковкой	280 mm
Высота с упаковкой	280 mm
Глубина с упаковкой	155 mm
Температура транспортирующей среды при I _{Max}	40 °C

ER 60 VZC

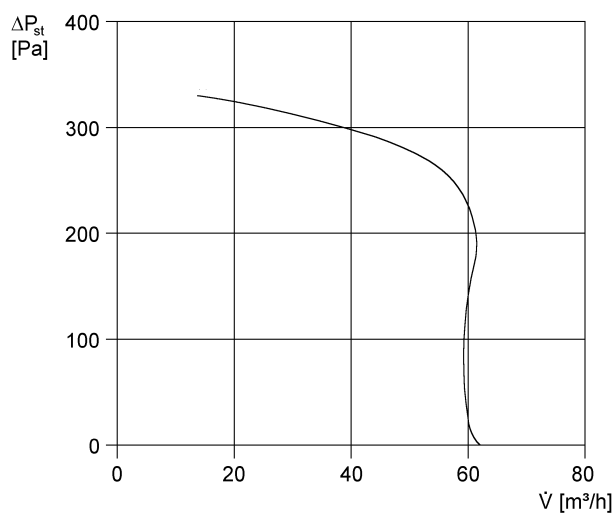
Время выбега	1,5 min - 24 min
Замедление включения	0 s - 150 s
Уровень звукового давления	36 dB(A) (Данные соответствуют DIN 18017-3 (1990) при эквивалентной поглощающей поверхности $A_L = 10 \text{ m}^2$)
Упаковочный комплект	1 штук
Ассортимент	B
GTIN (EAN)	4012799841067

Уровень звуковой мощности в октавном спектре

	63 Hz	125 Hz	250 Hz	500 Hz	1 kHz	2 kHz	4 kHz	8 kHz	Всего
L_{WA7} , высокий (dB(A))	-	-	-	-	-	-	-	-	40

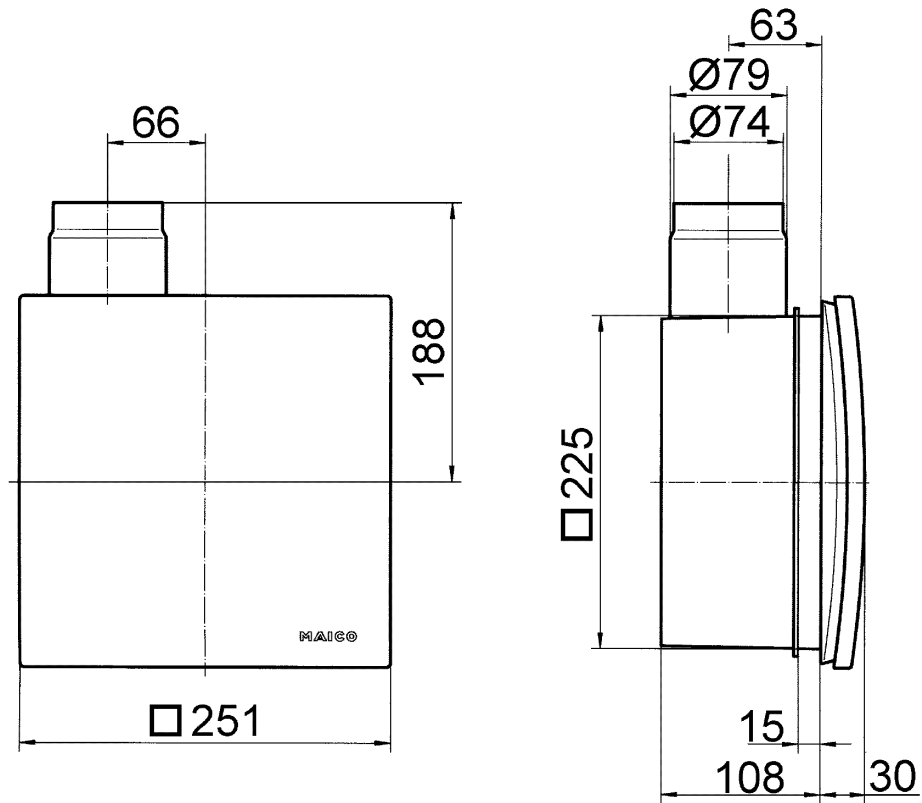
L_{WA7} = Уровень звуковой мощности для корпуса и свободного всасывания в дБ

Характеристика



ER 60 VZC

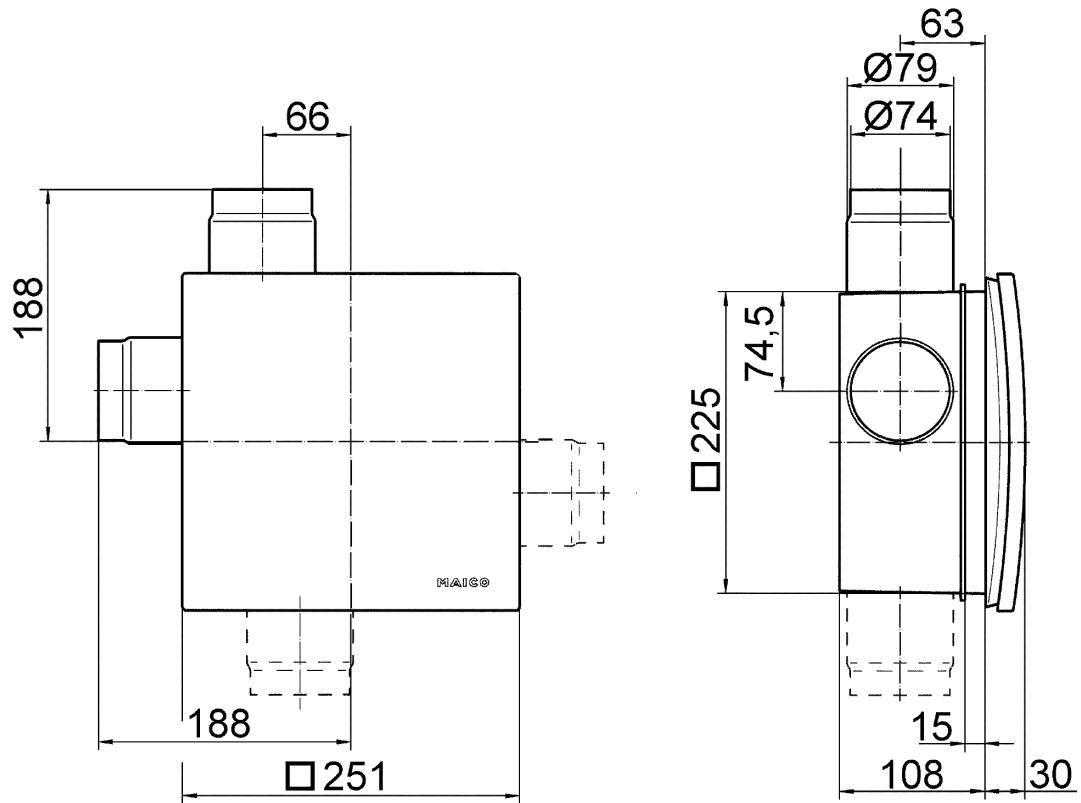
Габаритный чертеж [mm]



Вентиляторный узел ER с корпусом скрытого монтажа ER-UP/G или ER-UPD

ER 60 VZC

Габаритный чертеж [mm]



Вентиляторный узел ER с корпусом скрытого монтажа ER-UP/G или ER-UPD и двухкомнатным присоединением