

ER 60 VZ 15



Краткая информация

Вентиляторный узел с крышкой и фильтром для установки в корпус для скрытого монтажа, объемный расход 62 м³/ч, с таймером замедления, время выбега 15 минут

Примеры применения

Ванная, Кухня, Многоквартирный дом, Жилое помещение, Столовая комната

Номер артикула

0084.0108

Технические данные

| | |
|---|--|
| Исполнение | Таймер замедления, время выбега 15 минут |
| Объемный расход | 62 м³/ч |
| Скорость вращения | 1.250 1/min |
| Направление воздуха | Вытяжная вентиляция |
| Регулируемая скорость вращения | – |
| SEC average | -3,43 kWh/(м²*а) |
| Вид напряжения | Однофазный ток |
| Напряжение питания | 230 V |
| Сетевая частота | 50 Hz |
| Потребляемая мощность | 21 W |
| I _{макс} | 0,16 A |
| Степень защиты | IP X5 |
| Подключение к сети | 5 x 1,5 мм² |
| Место установки | Стена / Потолок |
| Вид монтажа | Скрытый монтаж |
| Вид системы | децентрализованный |
| Материал | Пластмасса |
| Цвет | обычный белый - типа RAL 9016 |
| Вес | 1,52 kg |
| Масса с упаковкой | 1,8 kg |
| Класс фильтра | ISO Coarse 30 % (G2) |
| Направление выпуска | на боку |
| Ширина | 250 mm |
| Высота | 250 mm |
| Глубина | 150 mm |
| Ширина с упаковкой | 280 mm |
| Высота с упаковкой | 280 mm |
| Глубина с упаковкой | 155 mm |
| Температура транспортирующей среды при I _{Мах} | 40 °C |

ER 60 VZ 15

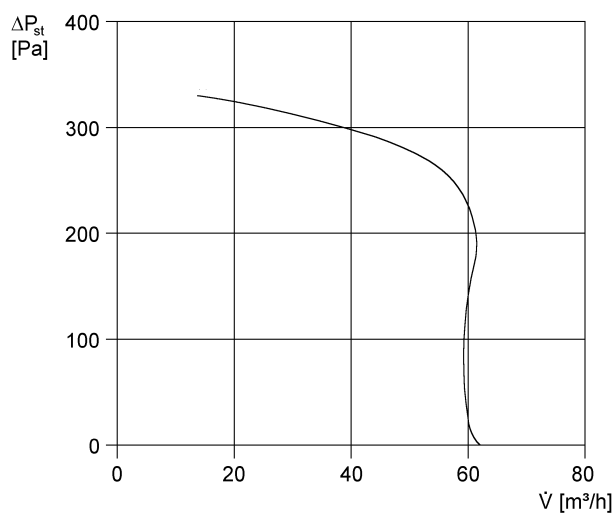
| | |
|----------------------------|--|
| Время выбега | 15 min |
| Замедление включения | 50 s |
| Уровень звукового давления | 36 dB(A) (Данные соответствуют DIN 18017-3 (1990) при эквивалентной поглощающей поверхности $A_L = 10 \text{ m}^2$) |
| Упаковочный комплект | 1 штук |
| Ассортимент | B |
| GTIN (EAN) | 4012799841081 |

Уровень звуковой мощности в октавном спектре

| | 63 Hz | 125 Hz | 250 Hz | 500 Hz | 1 kHz | 2 kHz | 4 kHz | 8 kHz | Всего |
|-----------------------------|-------|--------|--------|--------|-------|-------|-------|-------|-------|
| L_{WA7} , высокий (dB(A)) | - | - | - | - | - | - | - | - | 40 |

L_{WA7} = Уровень звуковой мощности для корпуса и свободного всасывания в дБ

Характеристика



ER 60 VZ 15

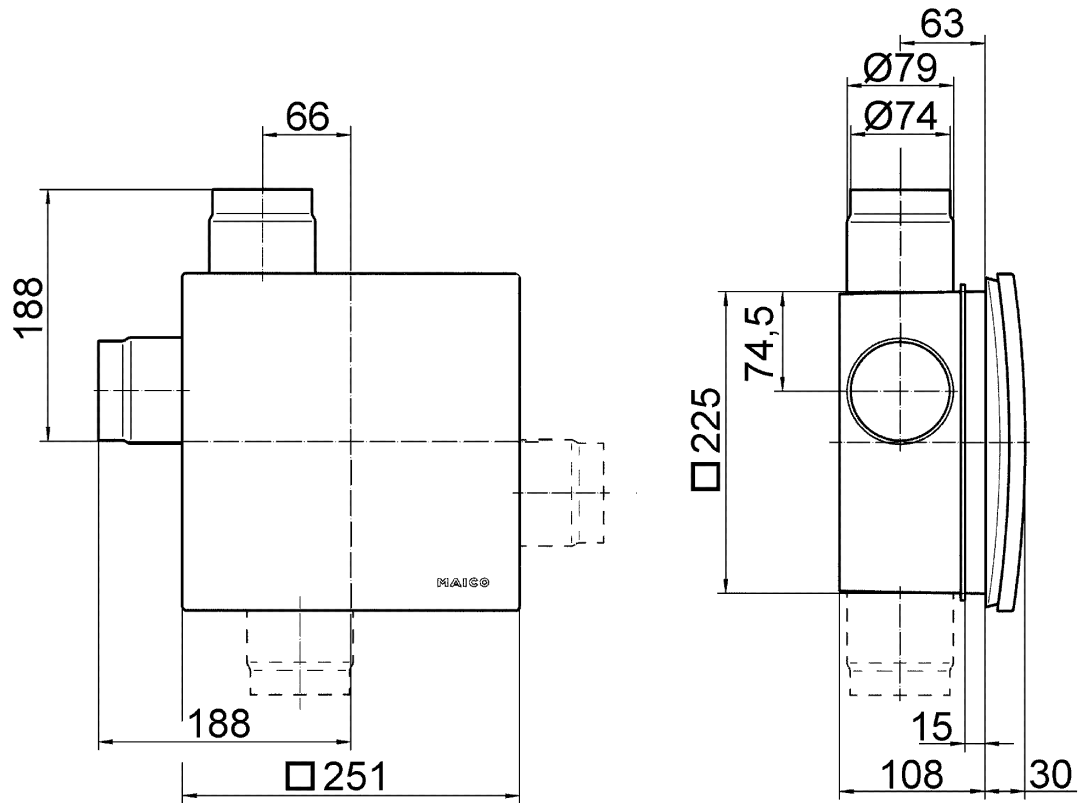
Габаритный чертеж [mm]



Вентиляторный узел ER с корпусом скрытого монтажа ER-UP/G или ER-UPD

ER 60 VZ 15

Габаритный чертеж [mm]



Вентиляторный узел ER с корпусом скрытого монтажа ER-UP/G или ER-UPD и двухкомнатным присоединением