

ER GH



Краткая информация

Корпус скрытого монтажа с перенастраиваемым пластмассовым патрубком для крепления вентиляторного узла ER EC, возможно дополнительное присоединение для вытяжной вентиляции туалета

Примеры применения

Ванная, Кухня, Многоквартирный дом, Жилое помещение, Столовая комната

Номер артикула

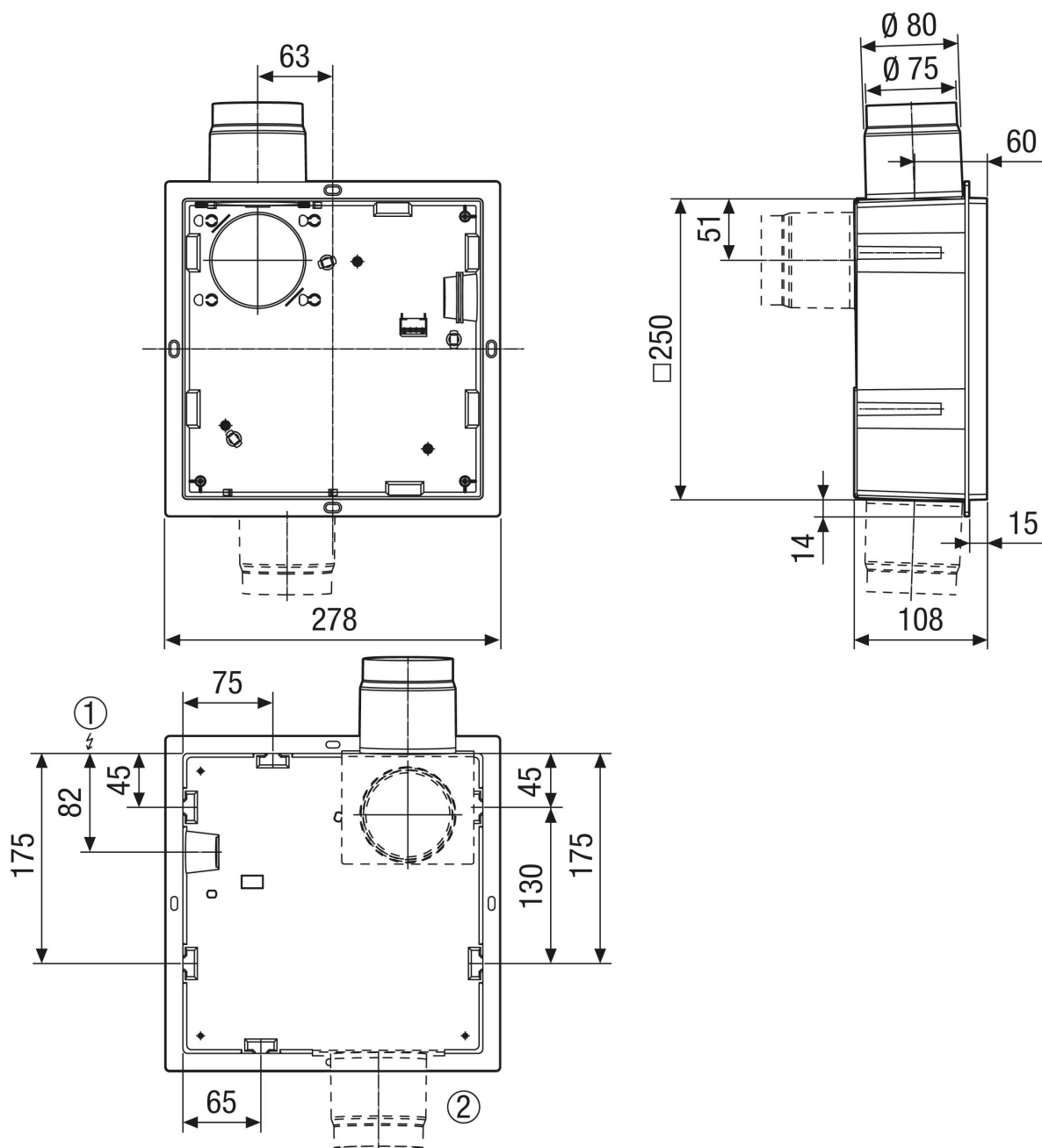
0084.0350

Технические данные

Исполнение	Пластмассовый выбросной патрубок с возможностью перенастройки на боку / сзади с автоматическим пластмассовым обратным клапаном, без противопожарного корпуса, возможно двухкомнатное присоединение справа / слева / снизу
Направление воздуха	Вытяжная вентиляция
Место установки	Стена / Потолок
Вид монтажа	Скрытый монтаж
Материал корпуса	Пластмасса
Цвет	черный
Вес	0,59 kg
Масса с упаковкой	0,89 kg
Противопожарная защита	нет
Направление выпуска	на боку / сзади
Диаметр присоединений	75 mm / 80 mm
Ширина	250 mm
Высота	250 mm
Глубина	110 mm
Ширина с упаковкой	350 mm
Высота с упаковкой	290 mm
Глубина с упаковкой	130 mm
Номер допуска	Z-51.1-478
Упаковочный комплект	1 штук
Ассортимент	B
GTIN (EAN)	4012799843504

ER GH

Габаритный чертеж [mm]



- ① Электрическое присоединение
- ② Соединительный патрубок для туалета