

## ER GH



## Краткая информация

Корпус скрытого монтажа с перенастраиваемым пластмассовым патрубком для крепления вентиляторного узла ER EC, возможно дополнительное присоединение для вытяжной вентиляции туалета

## Примеры применения

Ванная, Кухня, Многоквартирный дом, Жилое помещение, Столовая комната

Номер артикула

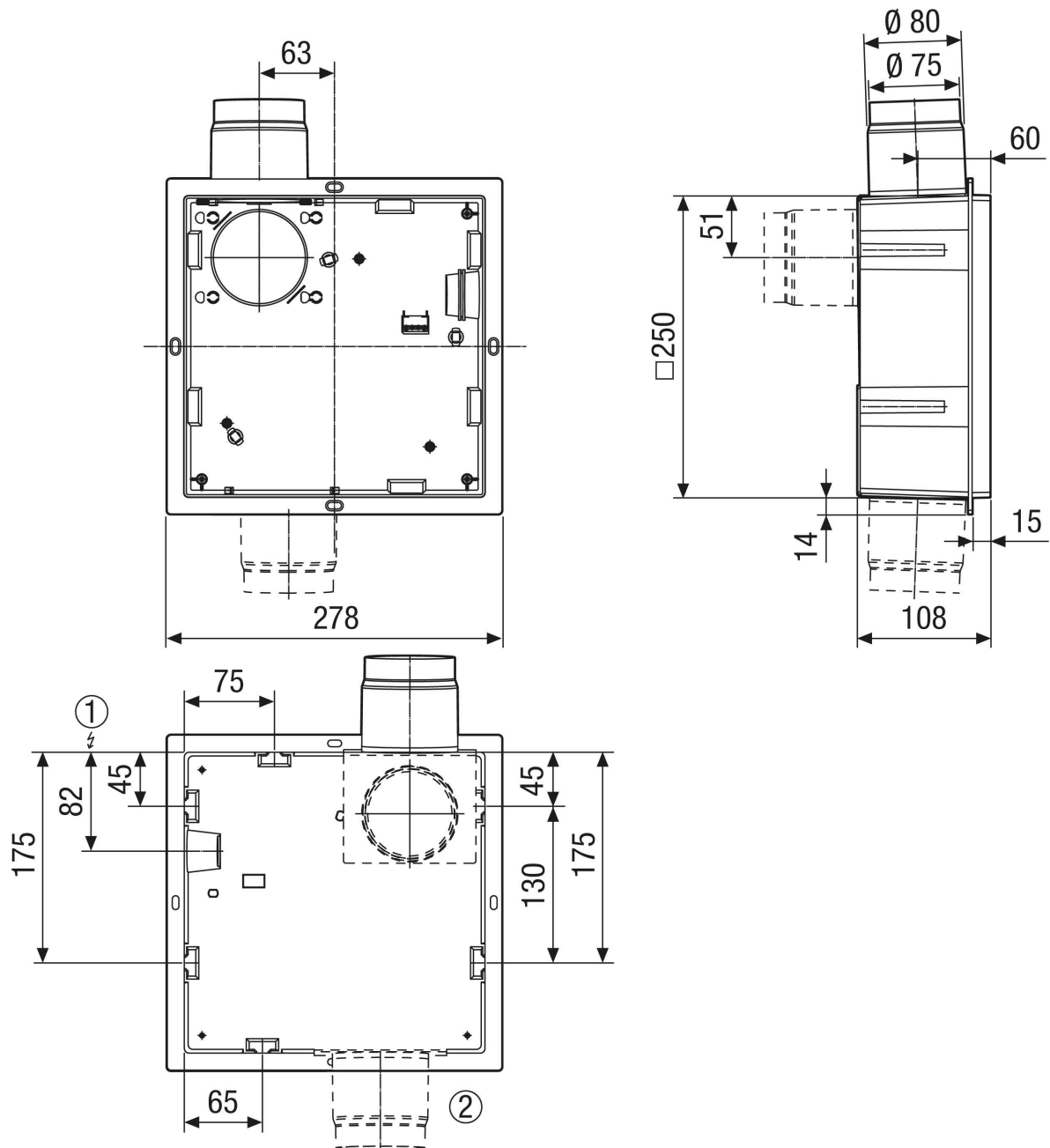
0084.0350

## Технические данные

Исполнение	Пластмассовый выбросной патрубок с возможностью переналадки на боку / сзади с автоматическим пластмассовым обратным клапаном, без противопожарного корпуса, возможно двухкомнатное присоединение справа / слева / снизу
Направление воздуха	Вытяжная вентиляция
Место установки	Стена / Потолок
Вид монтажа	Скрытый монтаж
Материал корпуса	Пластмасса
Цвет	черный
Вес	0,59 kg
Масса с упаковкой	0,89 kg
Противопожарная защита	нет
Направление выпуска	на боку / сзади
Диаметр присоединений	75 mm / 80 mm
Ширина	250 mm
Высота	250 mm
Глубина	110 mm
Ширина с упаковкой	350 mm
Высота с упаковкой	290 mm
Глубина с упаковкой	130 mm
Номер допуска	Z-51.1-478
Упаковочный комплект	1 штук
Ассортимент	B
GTIN (EAN)	4012799843504

# ER GH

Габаритный чертеж [mm]



- ① Электрическое присоединение
- ② Соединительный патрубок для туалета