

## ESQ 25/4



## Краткая информация

Шумоглушающий центробежный вентилятор для внутреннего монтажа, однофазный ток, DN 250

## Примеры применения

Производственные помещения, Обдув рабочего места, Склад, Мастерская, Жилое помещение

Номер артикула

0080.0027

## Технические данные

Объёмный расход	1.200 m <sup>3</sup> /h
Регулируемая скорость вращения	✓
Вид напряжения	Однофазный ток
Напряжение питания	230 V
Сетевая частота	50 Hz
Номинальная мощность	90 W
P <sub>Мах</sub>	90 W
I <sub>ном</sub>	0,9 A
I <sub>макс</sub>	0,9 A
Степень защиты	IP 55
Тепловой класс	F
Подключение к сети	3 x 1,5 мм <sup>2</sup>
Материал корпуса	Листовая сталь, оцинкованная
Вес	28 kg
Масса с упаковкой	28,17 kg
Поворотный вентилятор	–
Номинальный диаметр	250 mm
Ширина с упаковкой	602 mm
Высота с упаковкой	512 mm
Глубина с упаковкой	512 mm
Температура транспортирующих сред при номинальном потоке	-20 °C до 50 °C
Температура транспортирующей среды при I <sub>Мах</sub>	-20 °C до 50 °C
Уровень звукового давления	36 dB(A) (Расстояние 3 м, предпосылки свободного пространства)
Упаковочный комплект	1 штук
Ассортимент	C
GTIN (EAN)	4012799800279

# ESQ 25/4

## Уровень звуковой мощности в октавном спектре

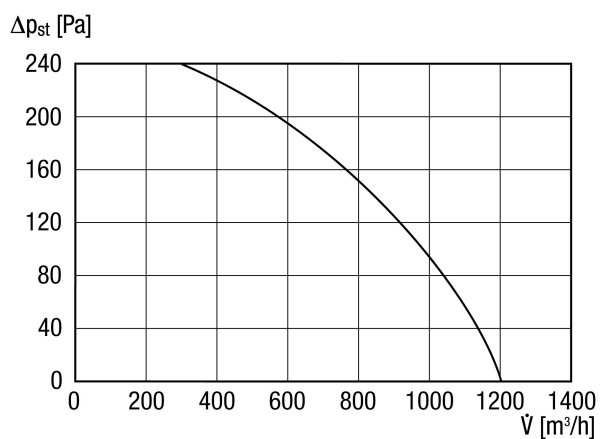
	63 Hz	125 Hz	250 Hz	500 Hz	1 kHz	2 kHz	4 kHz	8 kHz	Всего
$L_{WA2}$ , высокий (dB(A))	–	46	43	38	38	33	35	28	49
$L_{WA5}$ , высокий (dB(A))	–	53	53	55	56	53	52	44	62
$L_{WA6}$ , высокий (dB(A))	–	49	54	60	58	56	60	48	65

$L_{WA2}$  = Уровень звуковой мощности корпуса в дБ

$L_{WA5}$  = Уровень звуковой мощности для свободного всасывания в дБ

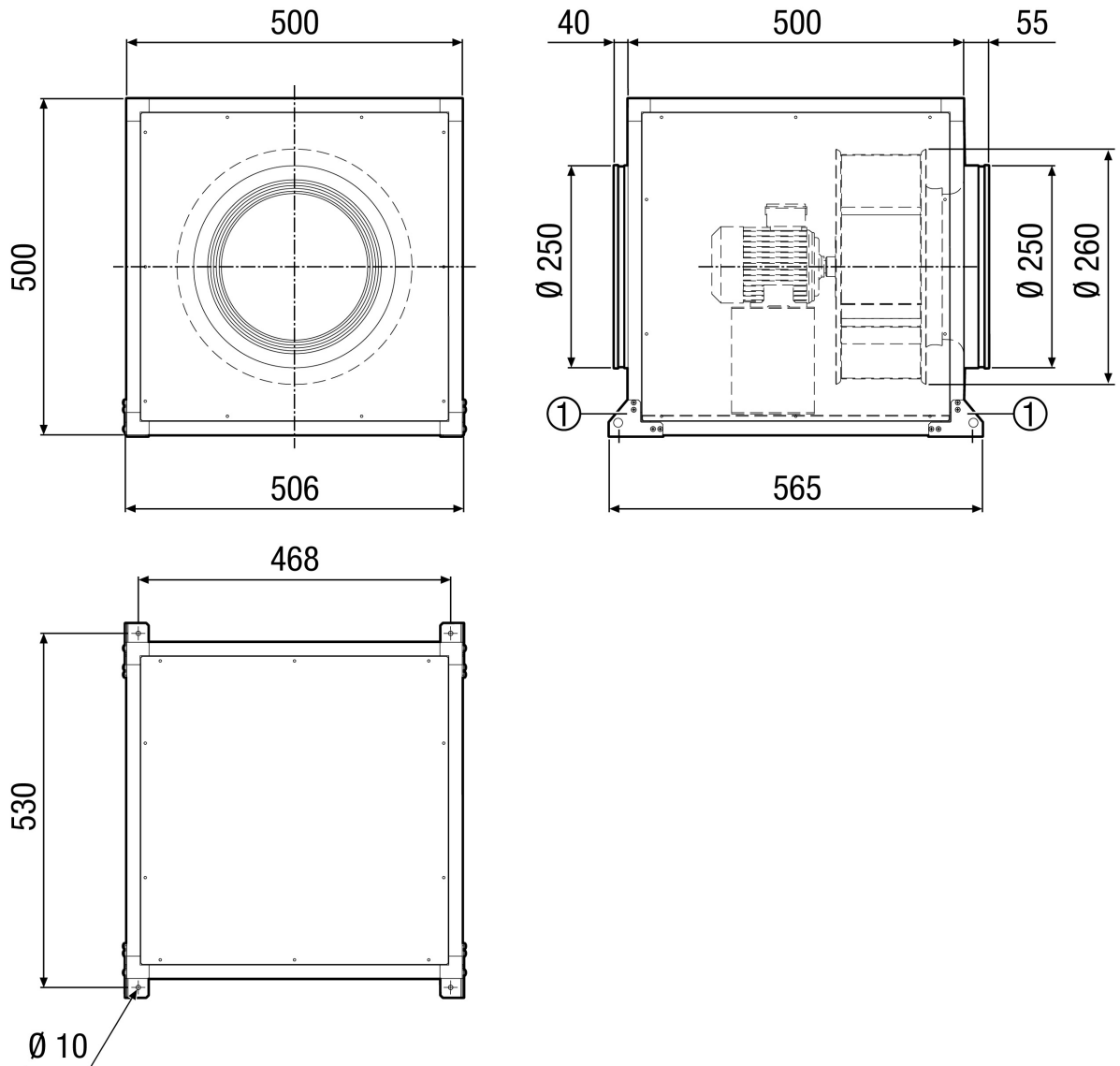
$L_{WA6}$  = Уровень звуковой мощности для свободного выпуска в дБ

## Характеристика



# ESQ 25/4

Габаритный чертеж [mm]



① Монтажные уголки и крепёжный материал входят в объём поставки