

ESQ 40/4



Краткая информация

Шумоглушающий центробежный вентилятор для внутреннего монтажа, однофазный ток, DN 400

Примеры применения

Производственные помещения, Обдув рабочего места, Склад, Мастерская, Жилое помещение

Номер артикула

0080.0030

Технические данные

Объёмный расход	4.500 m ³ /h
Регулируемая скорость вращения	✓
Вид напряжения	Однофазный ток
Напряжение питания	230 V
Сетевая частота	50 Hz
Номинальная мощность	550 W
P _{Мах}	550 W
I _{ном}	4,75 A
I _{макс}	4,8 A
Степень защиты	IP 55
Тепловой класс	F
Подключение к сети	3 x 1,5 мм ²
Позиция	вертикальный / горизонтальный
Материал корпуса	Листовая сталь, оцинкованная
Вес	52 kg
Масса с упаковкой	52,37 kg
Поворотный вентилятор	–
Номинальный диаметр	400 mm
Ширина	643 mm
Высота	640 mm
Глубина	700 mm
Ширина с упаковкой	652 mm
Высота с упаковкой	642 mm
Глубина с упаковкой	742 mm
Температура транспортирующих сред при номинальном потоке	-20 °C до 50 °C
Температура транспортирующей среды при I _{Мах}	-20 °C до 50 °C
Уровень звукового давления	49 dB(A) (Расстояние 3 м, предпосылки свободного пространства)
Упаковочный комплект	1 штук

ESQ 40/4

Ассортимент	C
GTIN (EAN)	4012799800309

Уровень звуковой мощности в октавном спектре

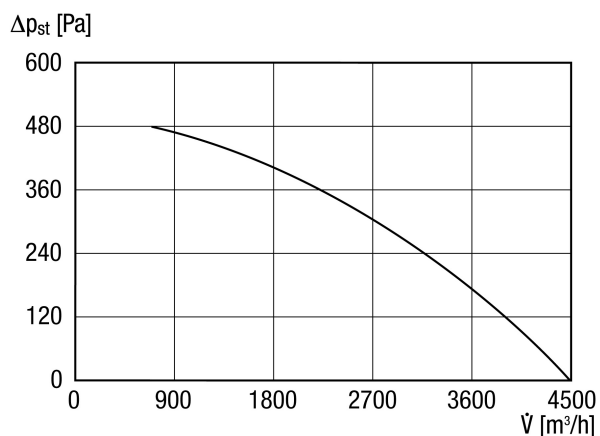
	63 Hz	125 Hz	250 Hz	500 Hz	1 kHz	2 kHz	4 kHz	8 kHz	Всего
L_{WA2}, ВЫСОКИЙ (dB(A))	–	57	59	50	52	44	43	39	62
L_{WA5}, ВЫСОКИЙ (dB(A))	–	64	69	66	69	64	60	55	74
L_{WA6}, ВЫСОКИЙ (dB(A))	–	64	73	72	68	64	59	63	77

L_{WA2}= Уровень звуковой мощности корпуса в дБ

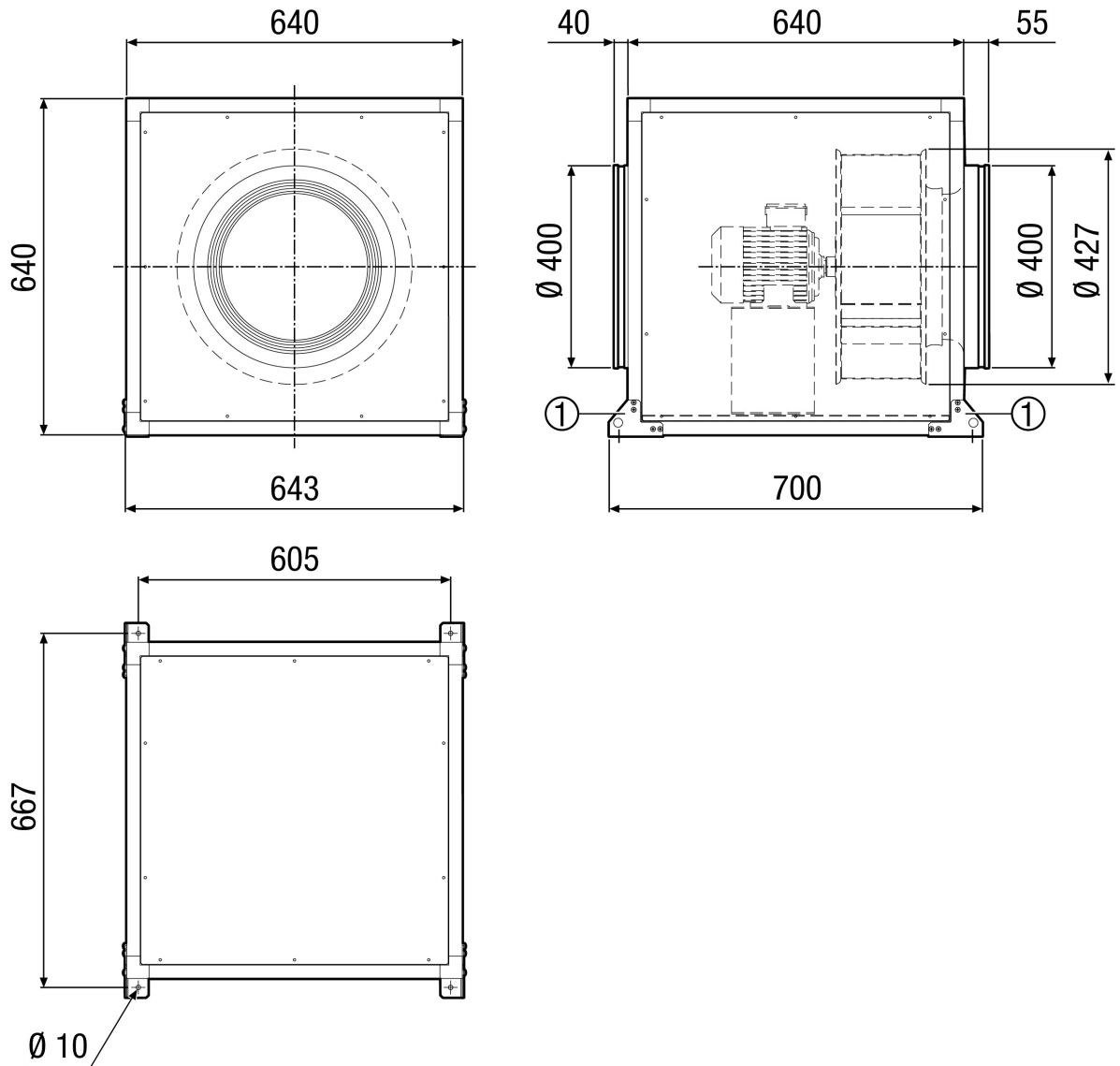
L_{WA5}= Уровень звуковой мощности для свободного всасывания в дБ

L_{WA6}= Уровень звуковой мощности для свободного выпуска в дБ

Характеристика



Габаритный чертеж [mm]



① Монтажные уголки и крепёжный материал входят в объём поставки