

## ESQ 45/4



## Краткая информация

Шумоглушающий центробежный вентилятор для внутреннего монтажа, однофазный ток, DN 450

## Примеры применения

Производственные помещения, Обдув рабочего места, Склад, Мастерская, Жилое помещение

Номер артикула

0080.0031

## Технические данные

Объёмный расход	5.000 m <sup>3</sup> /h
Регулируемая скорость вращения	✓
Вид напряжения	Однофазный ток
Напряжение питания	230 V
Сетевая частота	50 Hz
Номинальная мощность	750 W
P <sub>Мах</sub>	750 W
I <sub>ном</sub>	5,6 A
I <sub>макс</sub>	5,6 A
Степень защиты	IP 55
Тепловой класс	F
Подключение к сети	3 x 1,5 мм <sup>2</sup>
Материал корпуса	Листовая сталь, оцинкованная
Вес	73 kg
Масса с упаковкой	73 kg
Поворотный вентилятор	–
Номинальный диаметр	450 mm
Ширина	756 mm
Высота	750 mm
Глубина	835 mm
Ширина с упаковкой	865 mm
Высота с упаковкой	755 mm
Глубина с упаковкой	755 mm
Температура транспортирующих сред при номинальном потоке	-20 °C до 50 °C
Температура транспортирующей среды при I <sub>Мах</sub>	-20 °C до 50 °C
Уровень звукового давления	50 dB(A) (Расстояние 3 м, предпосылки свободного пространства)
Упаковочный комплект	1 штук
Ассортимент	C

# ESQ 45/4

GTIN (EAN)

4012799800316

## Уровень звуковой мощности в октавном спектре

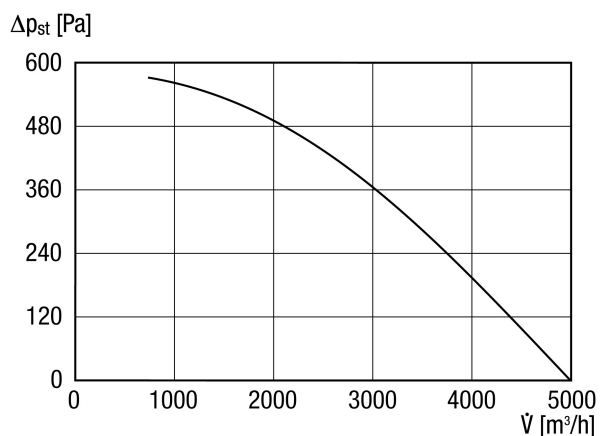
	63 Hz	125 Hz	250 Hz	500 Hz	1 kHz	2 kHz	4 kHz	8 kHz	Всего
$L_{WA2}$ , высокий (dB(A))	–	57	60	55	59	48	47	42	65
$L_{WA5}$ , высокий (dB(A))	–	64	70	72	76	69	65	60	79
$L_{WA6}$ , высокий (dB(A))	–	64	72	74	81	75	74	71	84

$L_{WA2}$  = Уровень звуковой мощности корпуса в дБ

$L_{WA5}$  = Уровень звуковой мощности для свободного всасывания в дБ

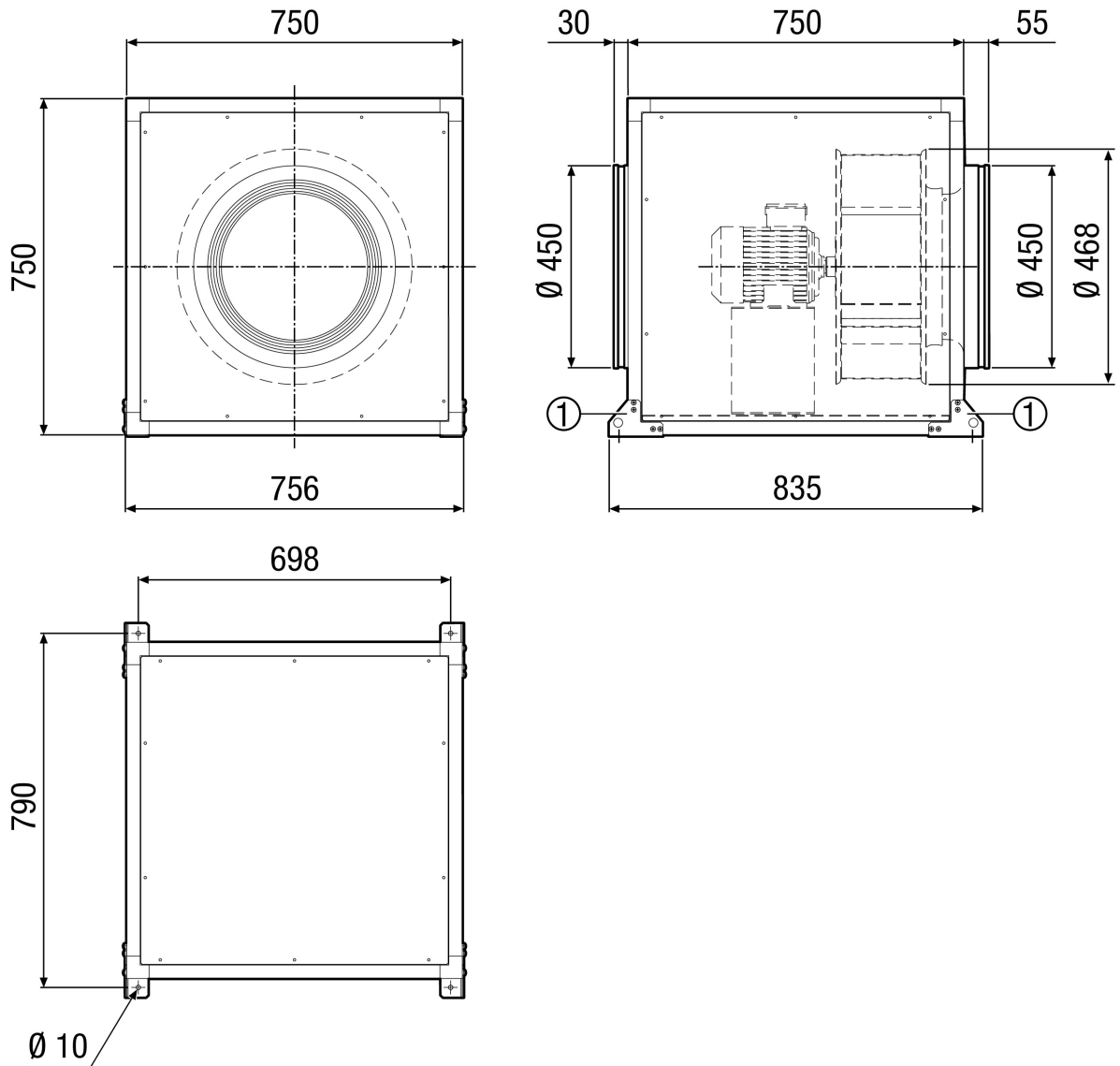
$L_{WA6}$  = Уровень звуковой мощности для свободного выпуска в дБ

## Характеристика



# ESQ 45/4

Габаритный чертеж [mm]



① Монтажные уголки и крепёжный материал входят в объём поставки