

ESR 16-3 EC



Краткая информация

Шумоглушающий вентиляционный бокс с двигателем ЕС и поворотным вентилятором, DN 160, однофазный переменный ток

Примеры применения

Торговое помещение, Выставочный зал, Офис, Офис, Примерочная кабина

Номер артикула

0080.1001

Технические данные

Объёмный расход	580 m ³ /h
Скорость вращения	4.000 1/min
Тип крыльчатки	центробежный
Регулируемая скорость вращения	✓
Напряжение питания	230 V
Сетевая частота	50 Hz / 60 Hz
Номинальная мощность	121 W
I _{макс}	1 A
Степень защиты	IP 54
Тепловой класс	F
Место установки	Стена / потолок
Позиция	вертикальный / горизонтальный
Материал	Листовая сталь, оцинкованная
Цвет	серебряный
Вес	12,1 kg
Масса с упаковкой	13,5 kg
Поворотный вентилятор	✓
Номинальный диаметр	160 mm
Ширина	386 mm
Высота	232 mm
Глубина	483 mm
Ширина с упаковкой	400 mm
Высота с упаковкой	265 mm
Глубина с упаковкой	560 mm
Температура транспортирующей среды при I _{Max}	50 °C
Температура окружающей среды	-30 °C до 50 °C
Упаковочный комплект	1 штук
Ассортимент	E
GTIN (EAN)	4012799981046

ESR 16-3 EC

Уровень звуковой мощности в октавном спектре

	63 Hz	125 Hz	250 Hz	500 Hz	1 kHz	2 kHz	4 kHz	8 kHz	Всего
L_{WA2}, S1 (dB(A))	27	36	26	33	26	21	5	5	38
L_{WA2}, S2 (dB(A))	33	41	45	41	34	29	30	30	48
L_{WA2}, S3 (dB(A))	41	47	52	49	41	34	27	24	55
L_{WA2}, S4 (dB(A))	46	53	50	58	47	38	33	30	60
L_{WA2}, S5 (dB(A))	50	57	52	64	50	43	38	34	65
L_{WA5}, S1 (dB(A))	24	36	30	28	23	24	15	17	38
L_{WA5}, S2 (dB(A))	30	42	51	40	34	37	34	38	52
L_{WA5}, S3 (dB(A))	37	48	57	49	43	45	42	34	58
L_{WA5}, S4 (dB(A))	42	53	56	60	49	51	48	42	63
L_{WA5}, S5 (dB(A))	46	57	58	63	54	56	54	47	66
L_{WA6}, S1 (dB(A))	26	37	38	44	43	41	27	13	49
L_{WA6}, S2 (dB(A))	29	47	56	57	57	55	50	35	62
L_{WA6}, S3 (dB(A))	37	52	65	66	65	64	59	51	71
L_{WA6}, S4 (dB(A))	43	58	66	75	72	70	65	68	78
L_{WA6}, S5 (dB(A))	46	62	68	82	77	75	70	63	44

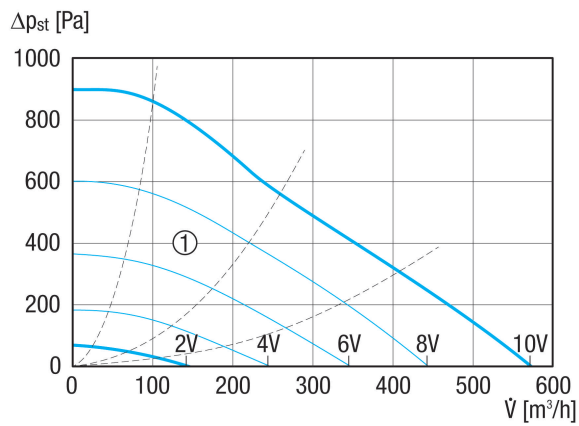
L_{WA2}= Уровень звуковой мощности корпуса в дБ

L_{WA5}= Уровень звуковой мощности для свободного всасывания в дБ

L_{WA6}= Уровень звуковой мощности для свободного выпуска в дБ

ESR 16-3 EC

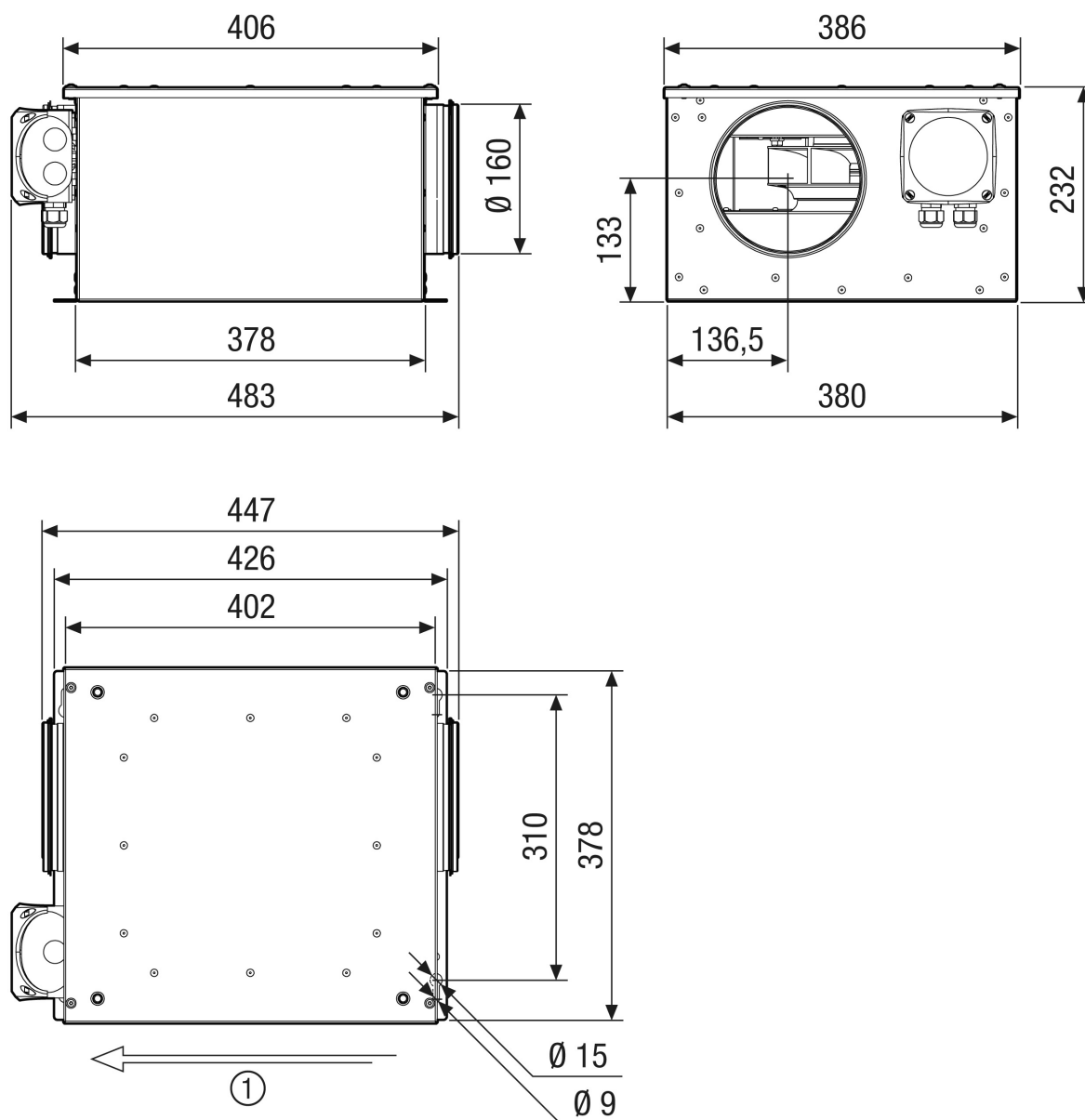
Характеристика



① Вспомогательные графические характеристики управляющего напряжения 2-10 В

ESR 16-3 EC

Габаритный чертеж [mm]



① Направление воздуха