

EVH 31



Краткая информация

Осевой оконный вентилятор с тяговым шнуром длиной 1 м для включения вручную

Примеры применения

Офис, Службное помещение, Торговое помещение, Ресторан, Производственное помещение

Номер артикула

0080.0822

Технические данные

Объёмный расход	1.400 m ³ /h
Скорость вращения	1.425 1/min
Тип крыльчатки	осевой
Направление воздуха	Вытяжная вентиляция
Регулируемая скорость вращения	✓
Вид напряжения	Однофазный ток
Напряжение питания	230 V
Сетевая частота	50 Hz
Номинальная мощность	110 W
Потребляемая мощность	110 W
I _{ном}	0,6 A
I _{макс}	0,6 A
Степень защиты	IP 20
Подключение к сети	3 x 1,5 мм ²
Место установки	Окно
Материал	Пластмасса
Цвет	обычный белый - типа RAL 9016
Вес	6,71 kg
Масса с упаковкой	7,78 kg
Вид заслонки	с автоматическим открытием и закрытием
Номинальный диаметр	315 mm
Ширина	410 mm
Высота	410 mm
Глубина	153 mm
Ширина с упаковкой	430 mm
Высота с упаковкой	450 mm
Глубина с упаковкой	185 mm
Температура транспортирующей среды при I _{Max}	40 °C
Уровень звукового давления	61 dB(A)

EVH 31

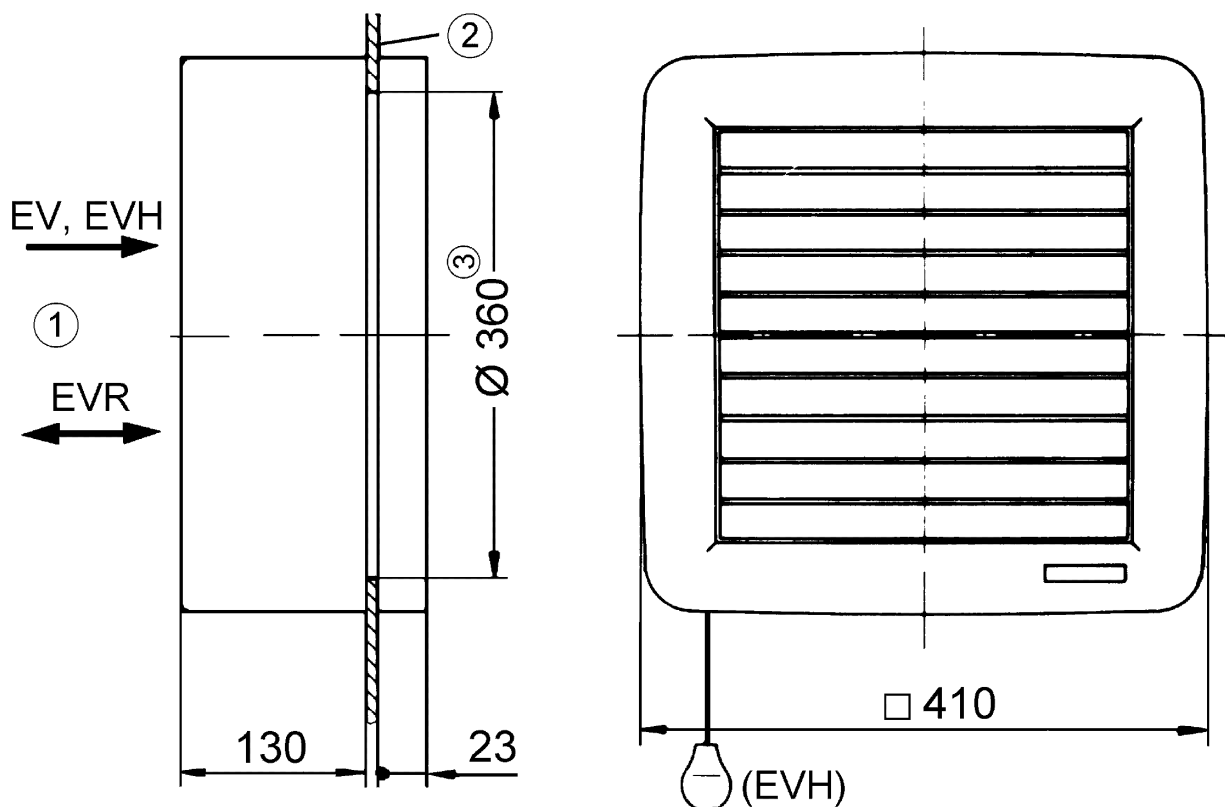
Упаковочный комплект	1 штук
Ассортимент	C
GTIN (EAN)	4012799808220

Уровень звуковой мощности в октавном спектре

	63 Hz	125 Hz	250 Hz	500 Hz	1 kHz	2 kHz	4 kHz	8 kHz	Всего
L_{WA7} , ВЫСОКИЙ (dB(A))	-	-	-	-	-	-	-	-	72

L_{WA7} = Уровень звуковой мощности для корпуса и свободного всасывания в дБ

Габаритный чертеж [мм]



- ① Внутри
- ② Стекло
- ③ Отверстие в оконном стекле: Диаметр 360 мм