

## EVN 15 P



## Краткая информация

Осевой оконный вытяжной вентилятор, пластмассовая крыльчатка, со шнуровым выключателем

## Примеры применения

Ресторан, Выставочный зал, Строительный вагончик, Лекционный зал, Детский сад

Номер артикула

0080.0854

## Технические данные

Объёмный расход	240 м³/ч
Скорость вращения	1.550 1/min
Тип крыльчатки	осевой
Направление воздуха	Вытяжная вентиляция
Возможность реверса	–
Вид напряжения	Однофазный ток
Напряжение питания	230 V
Сетевая частота	50 Hz
Номинальная мощность	25 W
I <sub>макс</sub>	0,15 A
Степень защиты	IP 24
Подключение к сети	3 x 1,5 мм²
Место установки	Окно / Стена
Вид монтажа	Настенный монтаж
Материал	Пластмасса
Цвет	обычный белый - типа RAL 9016
Вес	1,61 kg
Масса с упаковкой	1,9 kg
Вид заслонки	ручное
Номинальный диаметр	150 mm
Ширина	226 mm
Высота	226 mm
Глубина	129 mm
Ширина с упаковкой	240 mm
Высота с упаковкой	240 mm
Глубина с упаковкой	155 mm
Температура транспортирующей среды при I <sub>Мах</sub>	40 °C
Уровень звукового давления	41 dB(A)
Упаковочный комплект	1 штук

# EVN 15 P

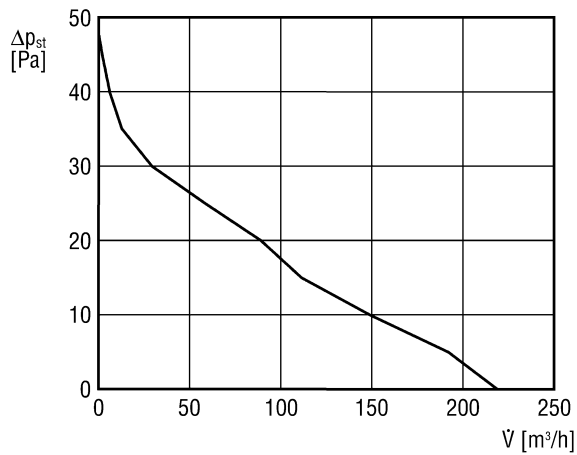
Ассортимент	C
GTIN (EAN)	4012799808541

## Уровень звуковой мощности в октавном спектре

	63 Hz	125 Hz	250 Hz	500 Hz	1 kHz	2 kHz	4 kHz	8 kHz	Всего
$L_{WA7}$ , ВЫСОКИЙ (dB(A))	-	-	-	-	-	-	-	-	48

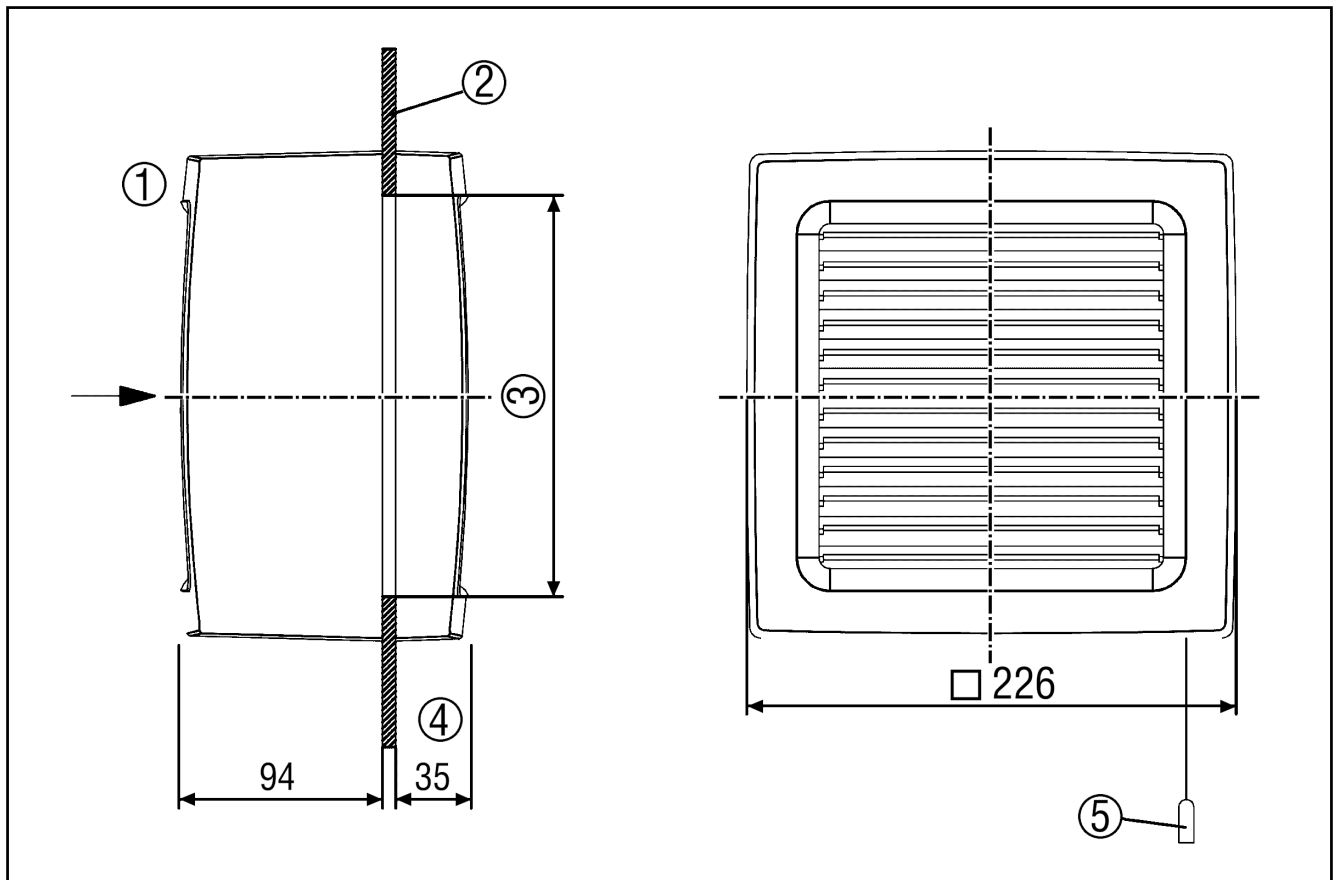
$L_{WA7}$  = Уровень звуковой мощности для корпуса и свободного всасывания в дБ

## Характеристика



# EVN 15 P

Габаритный чертеж [mm]



- ① Внутри
- ② Окно
- ③ Отверстие в оконном стекле: Минимальный диаметр 184 мм, максимальный диаметр 195 мм
- ④ При открытых пластинах на 15 мм больше
- ⑤ Шнуровой выключатель только для EVN 15 P