



Краткая информация

Осевой оконный вытяжной вентилятор, алюминиевая крыльчатка, со шнуровым выключателем

Примеры применения

Ресторан, Выставочный зал, Строительный вагончик, Лекционный зал, Детский сад

Номер артикула

0080.0856

Технические данные

Объёмный расход	490 m ³ /h
Скорость вращения	1.160 1/min
Тип крыльчатки	осевой
Направление воздуха	Вытяжная вентиляция
Возможность реверса	–
Вид напряжения	Однофазный ток
Напряжение питания	230 V
Сетевая частота	50 Hz
Номинальная мощность	37 W
I _{макс}	0,23 A
Степень защиты	IP 24
Подключение к сети	3 x 1,5 мм ²
Место установки	Окно / Стена
Вид монтажа	Настенный монтаж
Материал	Пластмасса
Цвет	обычный белый - типа RAL 9016
Вес	3,84 kg
Масса с упаковкой	4,73 kg
Вид заслонки	с автоматическим открытием и закрытием
Номинальный диаметр	225 mm
Ширина	335 mm
Высота	335 mm
Глубина	192 mm
Ширина с упаковкой	380 mm
Высота с упаковкой	380 mm
Глубина с упаковкой	235 mm
Температура транспортирующей среды при I _{Мах}	40 °C
Уровень звукового давления	48 dB(A)
Упаковочный комплект	1 штук

EVN 22 P

Ассортимент	C
GTIN (EAN)	4012799808565

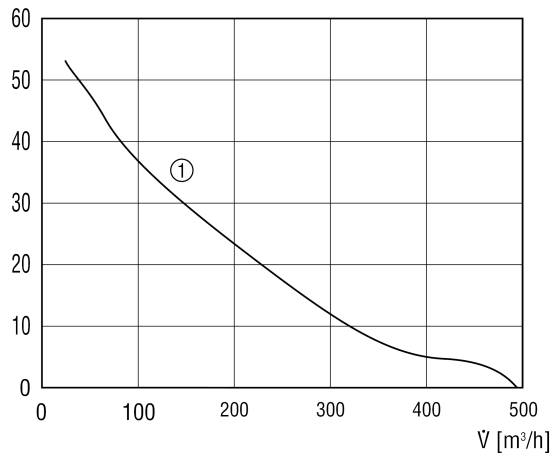
Уровень звуковой мощности в октавном спектре

	63 Hz	125 Hz	250 Hz	500 Hz	1 kHz	2 kHz	4 kHz	8 kHz	Всего
L_{WA7} , ВЫСОКИЙ (dB(A))	-	-	-	-	-	-	-	-	55

L_{WA7} = Уровень звуковой мощности для корпуса и свободного всасывания в дБ

Характеристика

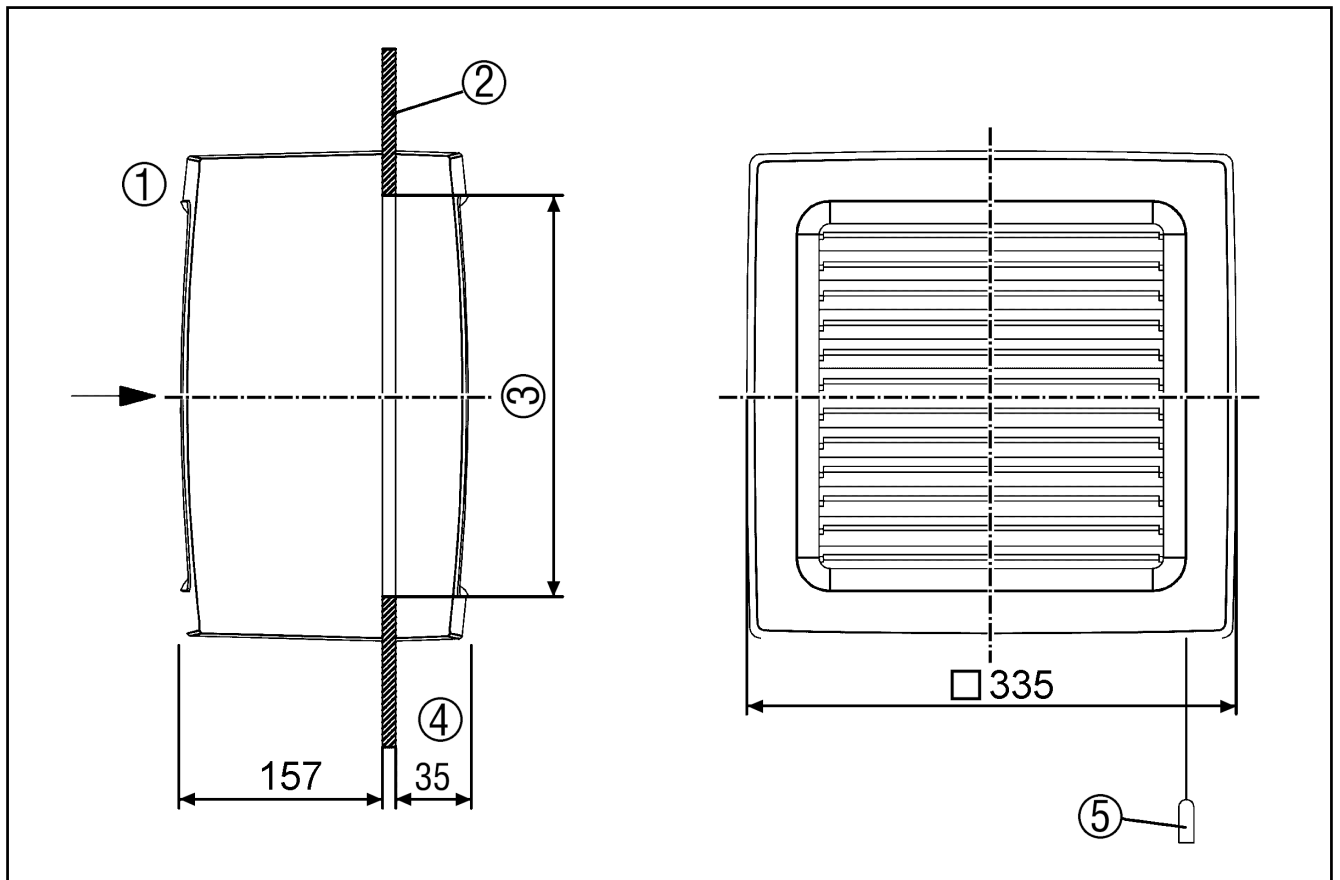
Δp_{st} [Pa]



① Вытяжная вентиляция

EVN 22 P

Габаритный чертеж [mm]



- ① Внутри
- ② Окно
- ③ Отверстие в оконном стекле: Минимальный диаметр 257 мм, максимальный диаметр 262 мм
- ④ При открытых пластинах на 30 мм больше
- ⑤ Шнуровой выключатель только для EVN 22 P