



Краткая информация

Осевой оконный приточный и вытяжной вентилятор с электрической наружной заслонкой

Примеры применения

Ресторан, Выставочный зал, Строительный вагончик, Лекционный зал, Детский сад

Номер артикула

0080.0857

Технические данные

Объёмный расход	640 m ³ /h
Скорость вращения	1.280 1/min
Тип крыльчатки	осевой
Направление воздуха	Приточная или вытяжная вентиляция
Возможность реверса	✓
Вид напряжения	Однофазный ток
Напряжение питания	230 V
Сетевая частота	50 Hz
Номинальная мощность	49 W
I _{макс}	0,23 A
Степень защиты	IP 24
Подключение к сети	4 × 1,5 мм ²
Место установки	Окно / Стена
Вид монтажа	Настенный монтаж
Материал	Пластмасса
Цвет	обычный белый - типа RAL 9016
Вес	4,18 kg
Масса с упаковкой	5,05 kg
Вид заслонки	с автоматическим открытием и закрытием
Номинальный диаметр	225 mm
Ширина	335 mm
Высота	335 mm
Глубина	192 mm
Ширина с упаковкой	375 mm
Высота с упаковкой	375 mm
Глубина с упаковкой	235 mm
Температура транспортирующей среды при I _{Мах}	40 °C
Уровень звукового давления	50 dB(A)
Упаковочный комплект	1 штук

EVN 22 R

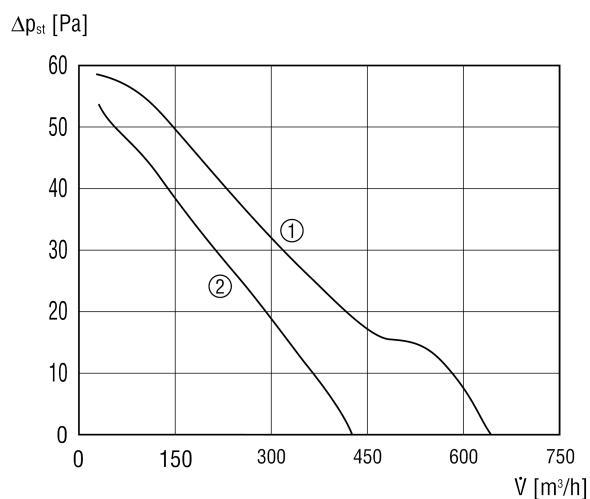
Ассортимент	C
GTIN (EAN)	4012799808572

Уровень звуковой мощности в октавном спектре

	63 Hz	125 Hz	250 Hz	500 Hz	1 kHz	2 kHz	4 kHz	8 kHz	Всего
L_{WA7} , ВЫСОКИЙ (dB(A))	-	-	-	-	-	-	-	-	57

L_{WA7} = Уровень звуковой мощности для корпуса и свободного всасывания в дБ

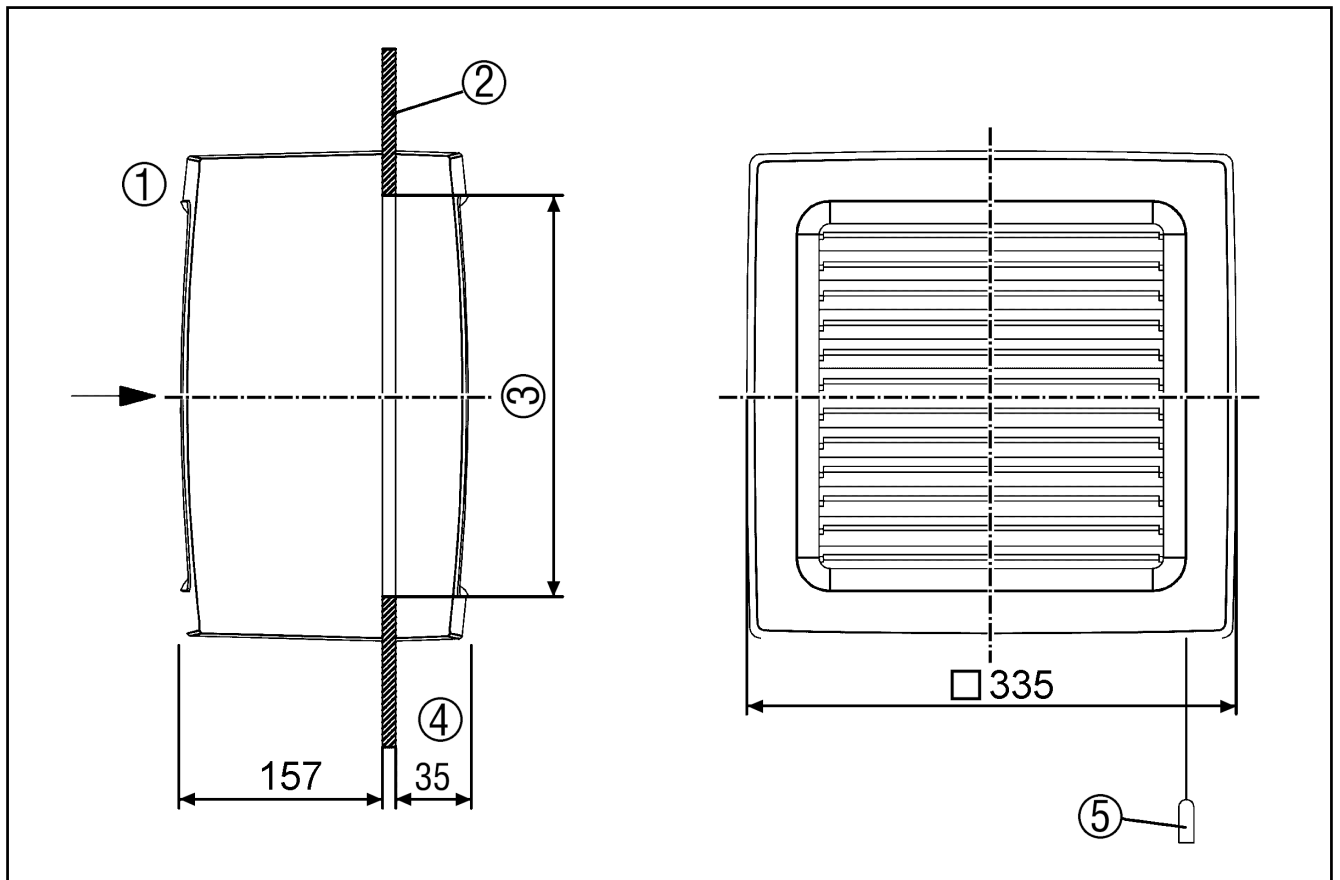
Характеристика



- ① Вытяжная вентиляция
- ② Приточная вентиляция

EVN 22 R

Габаритный чертеж [mm]



- ① Внутри
- ② Окно
- ③ Отверстие в оконном стекле: Минимальный диаметр 257 мм, максимальный диаметр 262 мм
- ④ При открытых пластинах на 30 мм больше
- ⑤ Шнуровой выключатель только для EVN 22 R