

EVR 22



Краткая информация

Оконный вентилятор для вытяжной и приточной вентиляции

Номер артикула 0080.0811

Технические данные

Объёмный расход	350 м ³ /h
Скорость вращения	1.420 1/min
Направление воздуха	Приточная вентиляция
Номинальная мощность	30 W
Потребляемая мощность	30 W
I _{ном}	0,15 A
I _{макс}	0,16 A
Вес	3,845
Уровень звукового давления	51 dB(A)
Упаковочный комплект	1 штук
Ассортимент	C
GTIN (EAN)	4012799808114

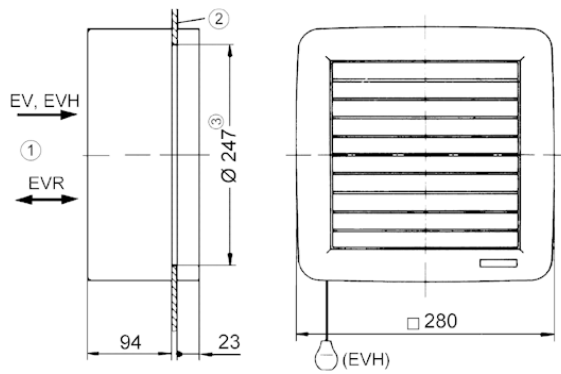
Уровень звуковой мощности в октавном спектре

	63 Hz	125 Hz	250 Hz	500 Hz	1 kHz	2 kHz	4 kHz	8 kHz	Всего
L _{WA7} , ВЫСОКИЙ (dB(A))	-	-	-	-	-	-	-	-	60

L_{WA7}= Уровень звуковой мощности для корпуса и свободного всасывания в дБ

EVR 22

Габаритный чертеж [mm]



- ① Внутри
- ② Стекло
- ③ Отверстие в оконном стекле: $\varnothing 247$ мм