

# EVR 26



## Краткая информация

Оконный вентилятор для вытяжной и приточной вентиляции

Номер артикула 0080.0816

## Технические данные

Объёмный расход	650 m <sup>3</sup> /h
Скорость вращения	1.365 1/min
Направление воздуха	Приточная вентиляция
Номинальная мощность	35 W
Потребляемая мощность	40 W
I <sub>ном</sub>	0,17 A
I <sub>макс</sub>	0,19 A
Вес	4,62
Уровень звукового давления	55 dB(A)
Упаковочный комплект	1 штук
Ассортимент	C
GTIN (EAN)	4012799808169

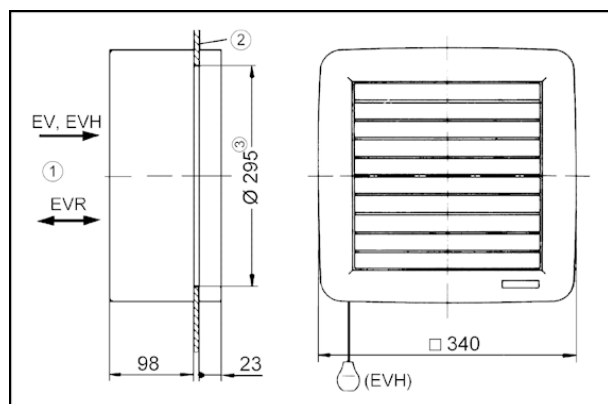
## Уровень звуковой мощности в октавном спектре

	63 Hz	125 Hz	250 Hz	500 Hz	1 kHz	2 kHz	4 kHz	8 kHz	Всего
L <sub>WA7</sub> , ВЫСОКИЙ (dB(A))	-	-	-	-	-	-	-	-	63

L<sub>WA7</sub>= Уровень звуковой мощности для корпуса и свободного всасывания в дБ

# EVR 26

## Габаритный чертеж [mm]



- ① Внутри
- ② Стекло
- ③ Отверстие в оконном стекле:  $\approx$  285 мм