

EVR 31



Краткая информация

Осевой оконный вентилятор для приточной и вытяжной вентиляции

Примеры применения

Офис, Службное помещение, Торговое помещение, Ресторан, Производственное помещение

Номер артикула

0080.0821

Технические данные

| | |
|---|-----------------------------------|
| Объёмный расход | 1.400 m ³ /h |
| Скорость вращения | 1.410 1/min |
| Тип крыльчатки | осевой |
| Направление воздуха | Приточная или вытяжная вентиляция |
| Регулируемая скорость вращения | ✓ |
| Вид напряжения | Однофазный ток |
| Напряжение питания | 230 V |
| Сетевая частота | 50 Hz |
| Номинальная мощность | 110 W |
| Потребляемая мощность | 120 W |
| I _{ном} | 0,6 A |
| I _{макс} | 0,6 A |
| Степень защиты | IP 20 |
| Подключение к сети | 5 x 1,5 мм ² |
| Место установки | Окно |
| Материал | Пластмасса |
| Цвет | обычный белый - типа RAL 9016 |
| Вес | 6,8 kg |
| Масса с упаковкой | 7,92 kg |
| Вид заслонки | электрический |
| Номинальный диаметр | 315 mm |
| Ширина | 410 mm |
| Высота | 410 mm |
| Глубина | 153 mm |
| Ширина с упаковкой | 435 mm |
| Высота с упаковкой | 450 mm |
| Глубина с упаковкой | 190 mm |
| Температура транспортирующей среды при I _{Max} | 40 °C |
| Уровень звукового давления | 63 dB(A) |

EVR 31

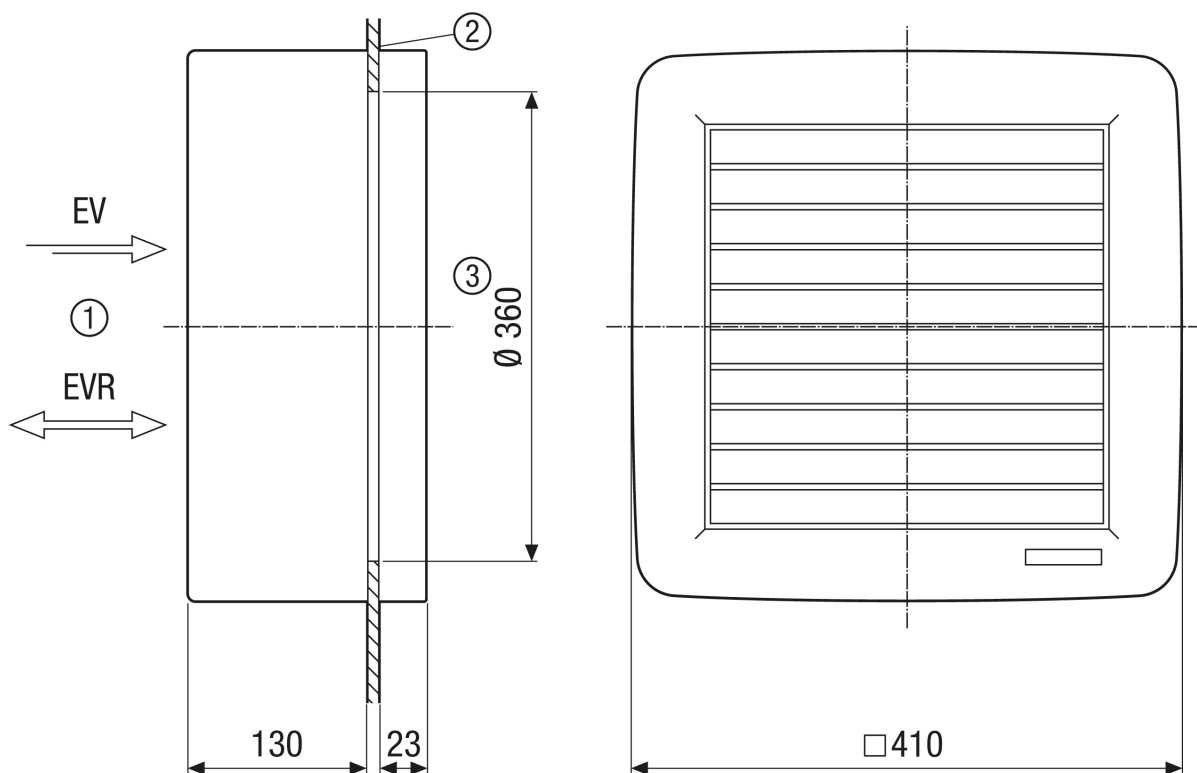
| | |
|----------------------|---------------|
| Упаковочный комплект | 1 штук |
| Ассортимент | C |
| GTIN (EAN) | 4012799808213 |

Уровень звуковой мощности в октавном спектре

| | 63 Hz | 125 Hz | 250 Hz | 500 Hz | 1 kHz | 2 kHz | 4 kHz | 8 kHz | Всего |
|-----------------------------|-------|--------|--------|--------|-------|-------|-------|-------|-------|
| L_{WA7} , ВЫСОКИЙ (dB(A)) | - | - | - | - | - | - | - | - | 72 |

L_{WA7} = Уровень звуковой мощности для корпуса и свободного всасывания в дБ

Габаритный чертеж [mm]



- ① Внутри
- ② Стекло
- ③ Отверстие в оконном стекле: Диаметр 360 мм