

## EV 31



## Краткая информация

Осевой оконный вытяжной вентилятор

## Примеры применения

Офис, Службное помещение, Торговое помещение, Ресторан, Производственное помещение

Номер артикула

0080.0820

## Технические данные

Объёмный расход	1.400 m <sup>3</sup> /h
Скорость вращения	1.440 1/min
Тип крыльчатки	осевой
Направление воздуха	Вытяжная вентиляция
Регулируемая скорость вращения	✓
Вид напряжения	Однофазный ток
Напряжение питания	230 V
Сетевая частота	50 Hz
Номинальная мощность	110 W
Потребляемая мощность	110 W
I <sub>ном</sub>	0,5 A
I <sub>макс</sub>	0,6 A
Степень защиты	IP 20
Подключение к сети	5 x 1,5 мм <sup>2</sup>
Место установки	Окно
Материал	Пластмасса
Цвет	обычный белый - типа RAL 9016
Вес	6,8 kg
Масса с упаковкой	7,92 kg
Вид заслонки	электрический
Номинальный диаметр	315 mm
Ширина	410 mm
Высота	410 mm
Глубина	153 mm
Ширина с упаковкой	440 mm
Высота с упаковкой	440 mm
Глубина с упаковкой	190 mm
Температура транспортирующей среды при I <sub>Мах</sub>	40 °C
Уровень звукового давления	61 dB(A)

# EV 31

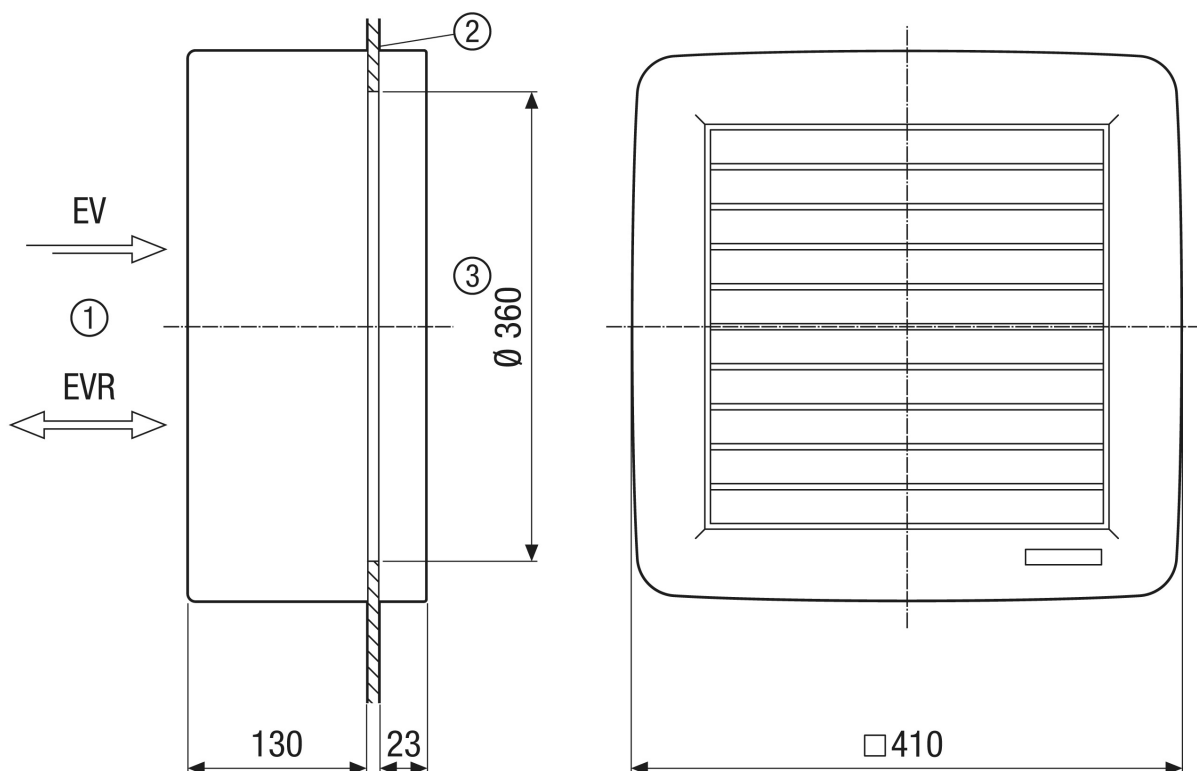
Упаковочный комплект	1 штук
Ассортимент	C
GTIN (EAN)	4012799808206

## Уровень звуковой мощности в октавном спектре

	63 Hz	125 Hz	250 Hz	500 Hz	1 kHz	2 kHz	4 kHz	8 kHz	Всего
$L_{WA7}$ , ВЫСОКИЙ (dB(A))	-	-	-	-	-	-	-	-	72

$L_{WA7}$  = Уровень звуковой мощности для корпуса и свободного всасывания в дБ

## Габаритный чертеж [mm]



- ① Внутри
- ② Стекло
- ③ Отверстие в оконном стекле: Диаметр 360 мм