

## EW-K 225



## Краткая информация

Теплообменник "соль-воздух" для соляного геотермического теплообменника, DN 225, с 30-мм теплоизоляцией и встроенным воздушным фильтром G4, макс. объемный расход 450 м³/ч

## Примеры применения

Коттеджи в комбинации с вентиляционными приборами для рекуперации тепла, Дома с низким потреблением энергии и "пассивные" дома

Номер артикула

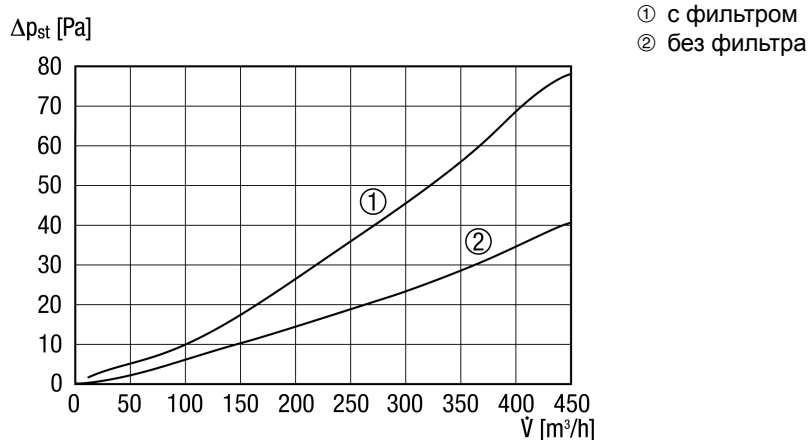
0192.0520

## Технические данные

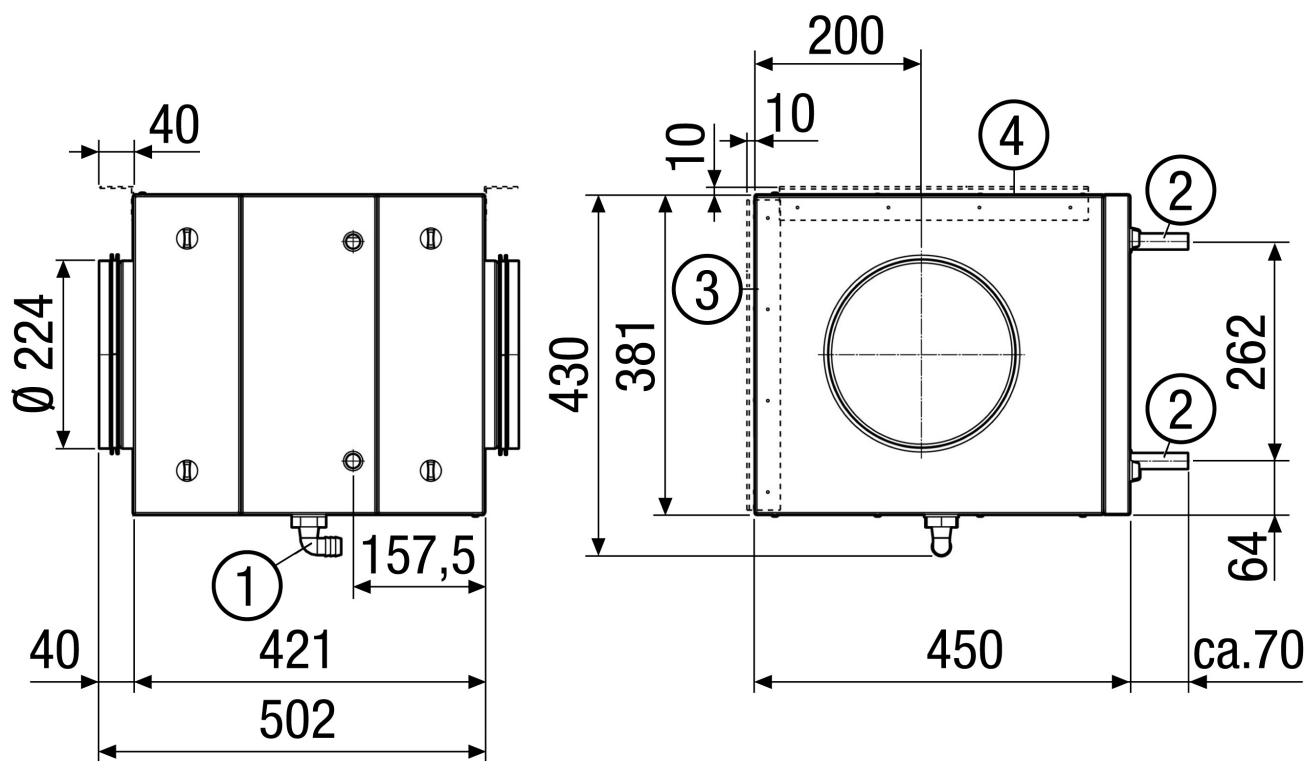
Макс. объемный расход	450 м³/ч
Вес	22,7 kg
Масса с упаковкой	24,73 kg
Вид фильтра	Пылевой фильтр
Класс фильтра	G4
Номинальный диаметр для подключения к соляной системе.	18 mm
Номинальный диаметр	224 mm
Ширина	430 mm
Высота	450 mm
Глубина	502 mm
Ширина с упаковкой	550 mm
Высота с упаковкой	560 mm
Глубина с упаковкой	410 mm
Теплоизоляция	30 мм
Упаковочный комплект	1 штук
Ассортимент	K
GTIN (EAN)	4012799925200

# EW-K 225

## Характеристика



## Габаритный чертеж [mm]



- ① Отвод конденсата 3/4"
- ② Подключение к соляной системе Ø 18 мм
- ③ Монтажные уголки для крепления на стене
- ④ Монтажные уголки для крепления на потолке