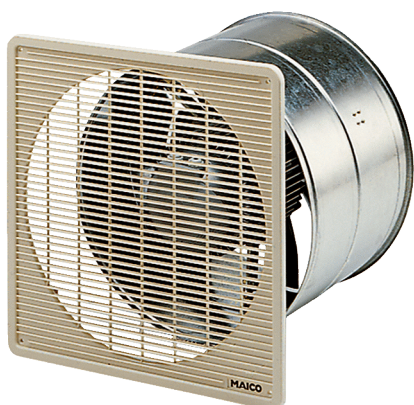


EZF 25/4 E



Краткая информация

Осевой внутрстенный вентилятор для скрытого монтажа, DN250, однофазный переменный ток

Примеры применения

Примерочная кабина, Офис, Ресторан, Гараж, Спортзал

Номер артикула

0085.0486

Технические данные

Исполнение	Стенная втулка
Объёмный расход	800 m ³ /h
Скорость вращения	1.280 1/min
Тип крыльчатки	осевой
Регулируемая скорость вращения	✓
Возможность реверса	–
Вид напряжения	Однофазный ток
Напряжение питания	230 V
Сетевая частота	50 Hz
Номинальная мощность	40 W
Потребляемая мощность	50 W
I _{ном}	0,28 A
I _{макс}	0,3 A
Степень защиты	IP 54
Тепловой класс	E
Подключение к сети	3 x 1,5 мм ²
Место установки	Стена / Потолок
Вид монтажа	Скрытый монтаж
Позиция	горизонтальный / вертикальный
Материал	Листовая сталь, оцинкованная
Цвет	серебряный
Вес	3,85 kg
Масса с упаковкой	4,68 kg
Номинальный диаметр	250 mm
Ширина	320 mm
Высота	320 mm
Глубина	240 mm
Ширина с упаковкой	330 mm
Высота с упаковкой	435 mm

EZF 25/4 E

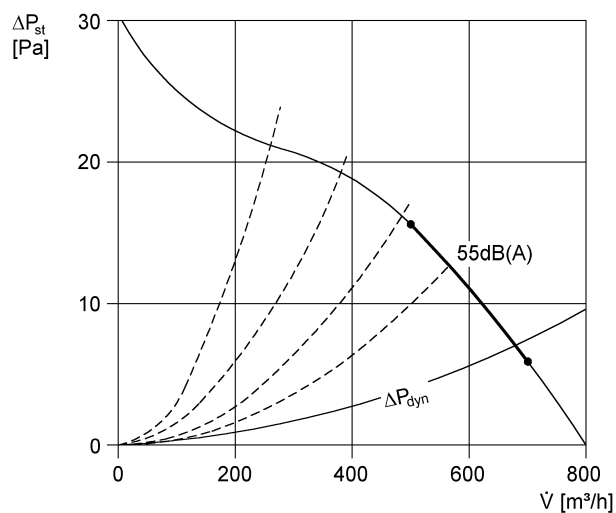
Глубина с упаковкой	420 mm
Температура транспортирующих сред при номинальном потоке	-20 °C до 50 °C
Температура транспортирующей среды при I _{Max}	-20 °C до 50 °C
Упаковочный комплект	1 штук
Ассортимент	C
GTIN (EAN)	4012799854869

Уровень звуковой мощности в октавном спектре

	63 Hz	125 Hz	250 Hz	500 Hz	1 kHz	2 kHz	4 kHz	8 kHz	Всего
L _{WA7, S5} (dB(A))	25	47	50	54	53	53	46	34	59

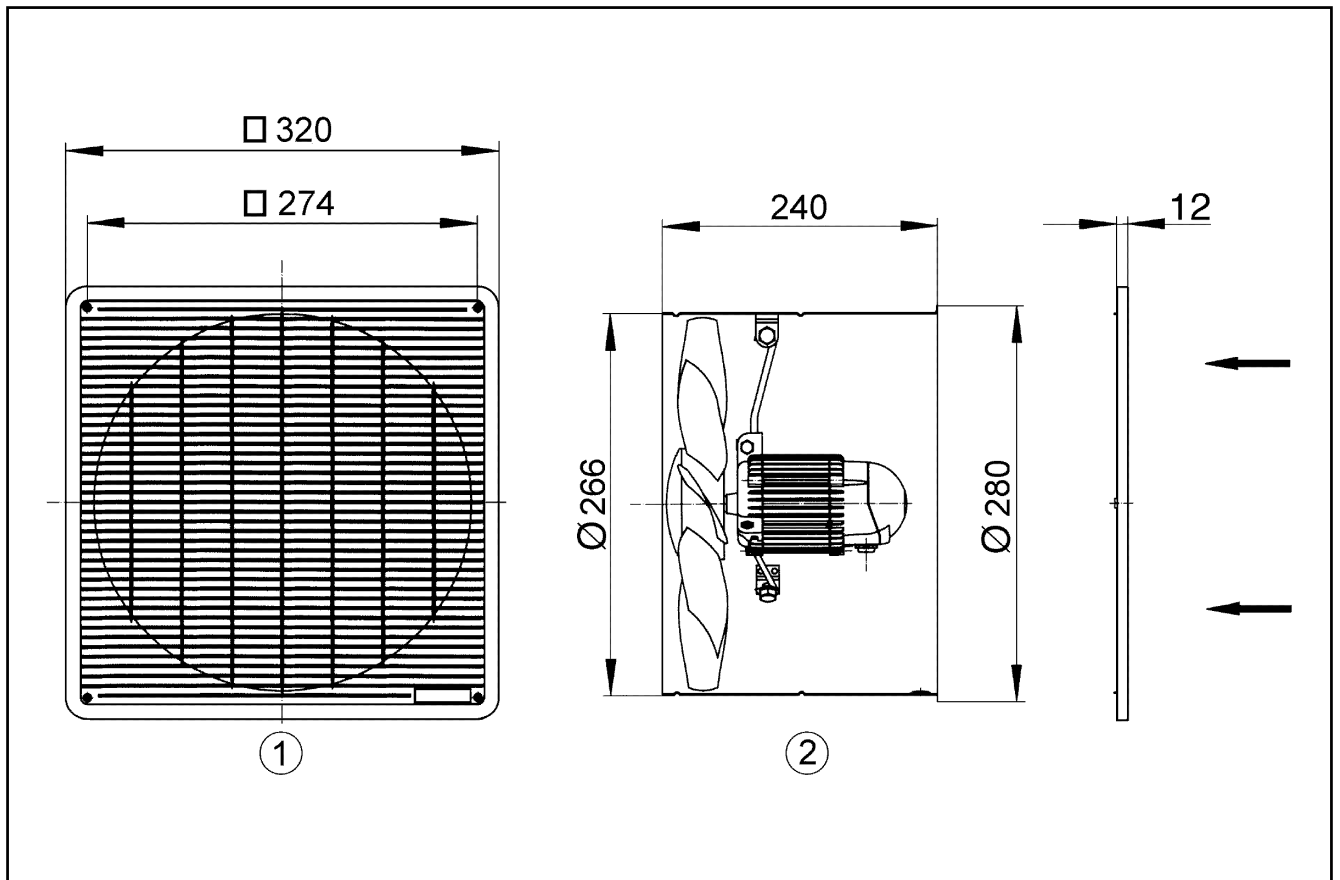
L_{WA7}= Уровень звуковой мощности для корпуса и свободного всасывания в дБ

Характеристика



EZF 25/4 E

Габаритный чертеж [mm]



- ① Защитная решётка, со всасывающей стороны
- ② Направление потока воздуха со всасыванием воздуха со стороны двигателя