

EZF 30/6 B



Краткая информация

Осевой внутрстенный вентилятор для скрытого монтажа, DN300, однофазный переменный ток

Примеры применения

Примерочная кабина, Офис, Ресторан, Гараж, Спортзал

Номер артикула

0085.0053

Технические данные

Исполнение	Стенная втулка
Объёмный расход	1.100 m³/h
Скорость вращения	930 1/min
Тип крыльчатки	осевой
Регулируемая скорость вращения	✓
Возможность реверса	✓
Вид напряжения	Однофазный ток
Напряжение питания	230 V
Сетевая частота	50 Hz
Номинальная мощность	60 W
Потребляемая мощность	60 W
I _{ном}	0,3 A
I _{макс}	0,33 A
Степень защиты	IP 55
Тепловой класс	B
Подключение к сети	3 x 1,5 мм²
Место установки	Стена / Потолок
Вид монтажа	Скрытый монтаж
Позиция	горизонтальный / вертикальный
Материал	Листовая сталь, оцинкованная
Цвет	серебряный
Вес	6,54 kg
Масса с упаковкой	7,33 kg
Номинальный диаметр	300 mm
Ширина	365 mm
Высота	365 mm
Глубина	300 mm
Ширина с упаковкой	425 mm
Высота с упаковкой	430 mm

EZF 30/6 B

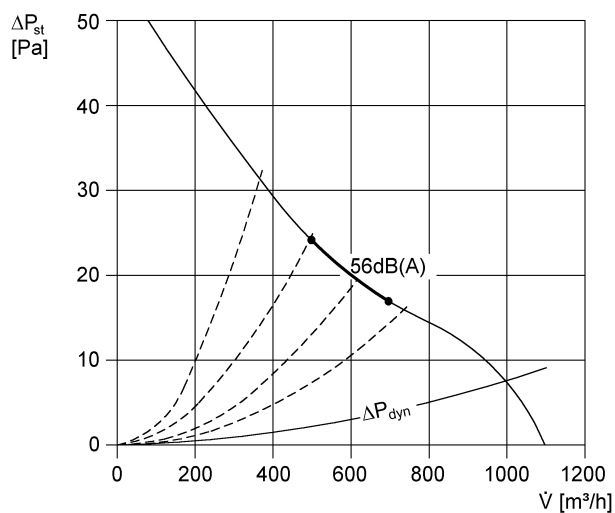
Глубина с упаковкой	330 mm
Температура транспортирующих сред при номинальном потоке	60 °C
Температура транспортирующей среды при I _{Max}	-20 °C до 60 °C
Упаковочный комплект	1 штук
Ассортимент	C
GTIN (EAN)	4012799850533

Уровень звуковой мощности в октавном спектре

	63 Hz	125 Hz	250 Hz	500 Hz	1 kHz	2 kHz	4 kHz	8 kHz	Всего
L _{WA7, S5} (dB(A))	26	46	54	57	52	52	45	32	60

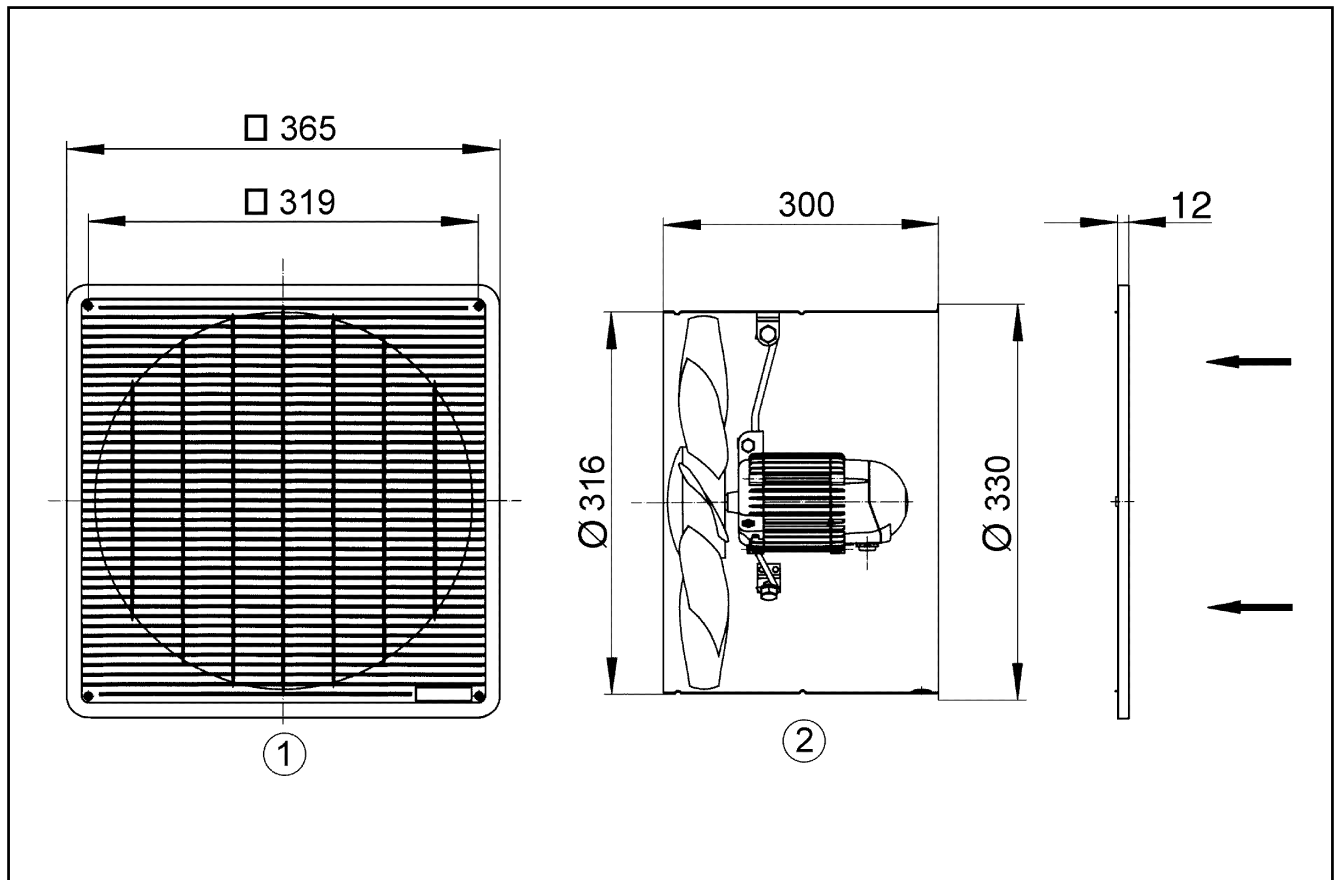
L_{WA7}= Уровень звуковой мощности для корпуса и свободного всасывания в дБ

Характеристика



EZF 30/6 B

Габаритный чертеж [mm]



- ① Защитная решётка, со всасывающей стороны
- ② Направление потока воздуха со всасыванием воздуха со стороны двигателя