

# EZF 35/6 B



## Краткая информация

Осевой настенный вентилятор для скрытого монтажа, DN350, однофазный

## Примеры применения

Примерочная кабина, Офис, Ресторан, Гараж, Спортзал

Номер артикула

0085.0055

## Технические данные

Исполнение	Стенная втулка
Объёмный расход	1.600 m³/h
Скорость вращения	930 1/min
Тип крыльчатки	осевой
Регулируемая скорость вращения	✓
Возможность реверса	✓
Вид напряжения	Однофазный ток
Напряжение питания	230 V
Сетевая частота	50 Hz
Номинальная мощность	70 W
Потребляемая мощность	70 W
I <sub>ном</sub>	0,35 A
I <sub>макс</sub>	0,35 A
Степень защиты	IP 55
Тепловой класс	B
Подключение к сети	3 x 1,5 мм²
Место установки	Стена / Потолок
Вид монтажа	Скрытый монтаж
Позиция	горизонтальный / вертикальный
Материал	Листовая сталь, оцинкованная
Цвет	серебряный
Вес	7,2 kg
Масса с упаковкой	8,6 kg
Номинальный диаметр	350 mm
Ширина	428 mm
Высота	428 mm
Глубина	300 mm
Ширина с упаковкой	445 mm
Высота с упаковкой	445 mm

# EZF 35/6 B

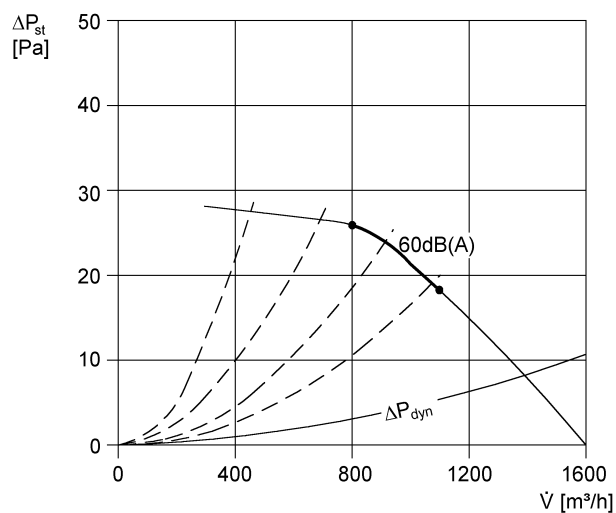
Глубина с упаковкой	345 mm
Температура транспортирующих сред при номинальном потоке	60 °C
Температура транспортирующей среды при I <sub>Max</sub>	-20 °C до 60 °C
Упаковочный комплект	1 штук
Ассортимент	C
GTIN (EAN)	4012799850557

## Уровень звуковой мощности в октавном спектре

	63 Hz	125 Hz	250 Hz	500 Hz	1 kHz	2 kHz	4 kHz	8 kHz	Всего
L <sub>WA7, S5</sub> (dB(A))	30	48	58	59	55	55	48	35	64

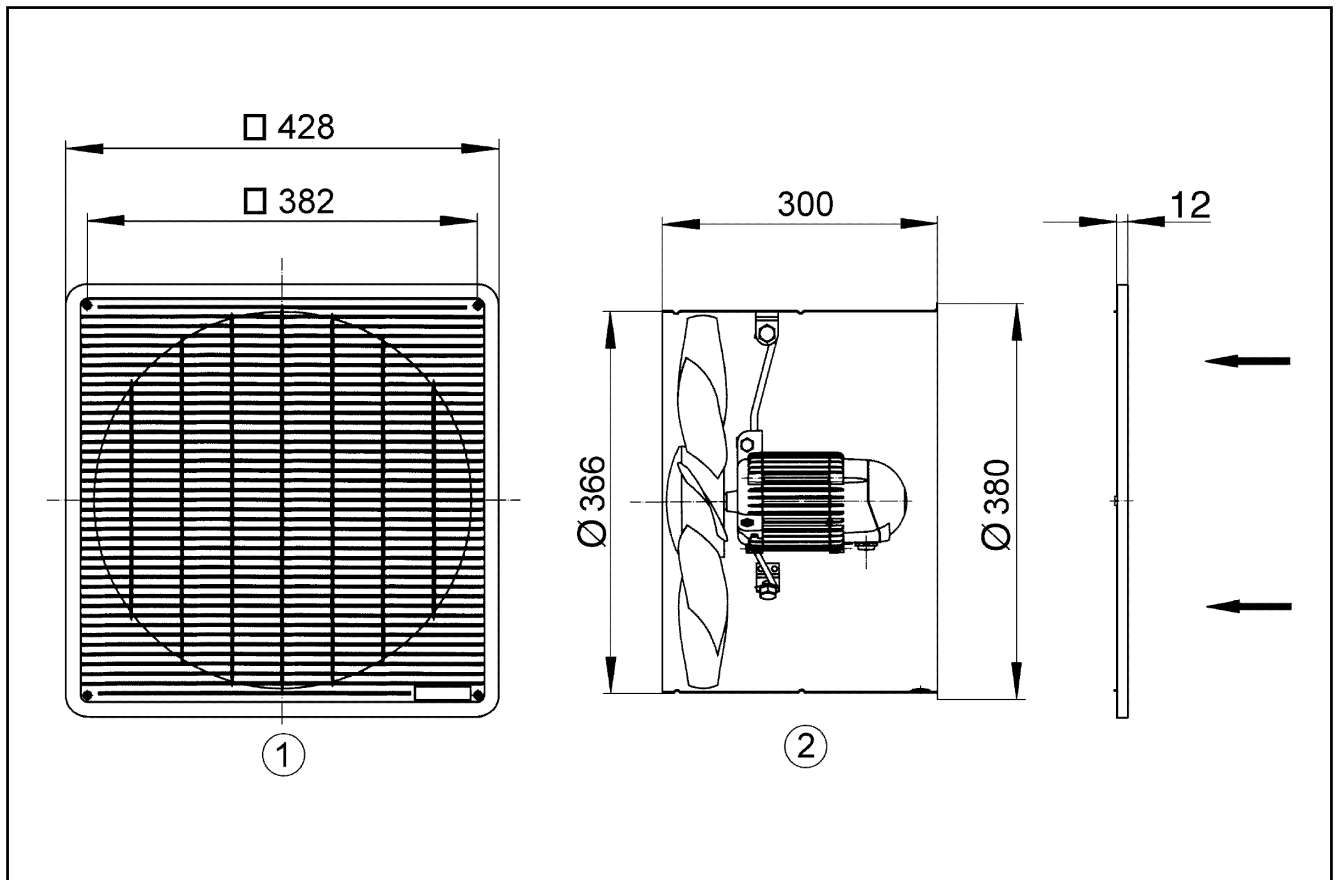
L<sub>WA7</sub>= Уровень звуковой мощности для корпуса и свободного всасывания в дБ

## Характеристика



# EZF 35/6 B

Габаритный чертеж [mm]



- ① Защитная решётка, со всасывающей стороны
- ② Направление потока воздуха со всасыванием воздуха со стороны двигателя