

EZ F 45/6 B



Краткая информация

Осевой настенный вентилятор для скрытого монтажа, DN450, однофазный

Примеры применения

Примерочная кабина, Офис, Ресторан, Гараж, Спортзал

Номер артикула

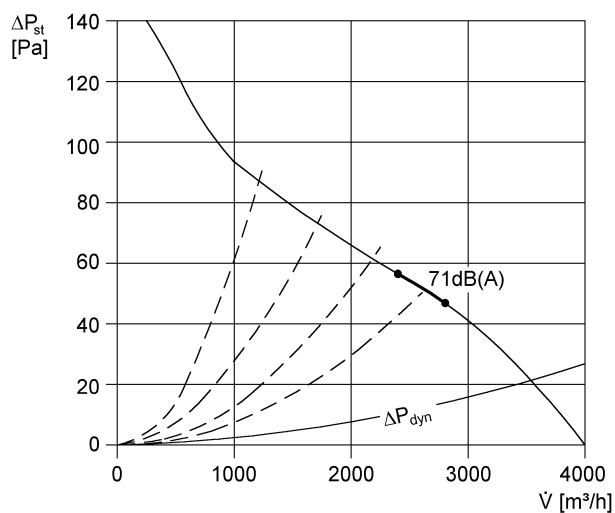
0085.0059

Технические данные

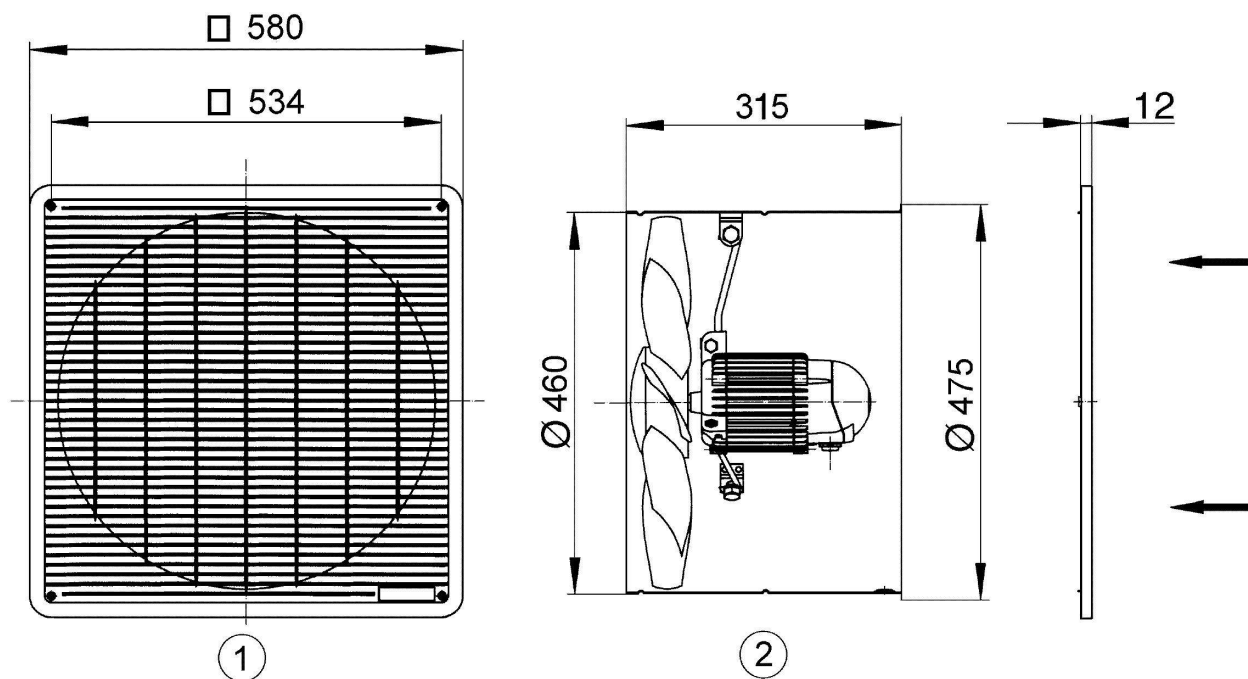
| | |
|---|-------------------------------|
| Объёмный расход | 4.000 m ³ /h |
| Скорость вращения | 930 1/min |
| Регулируемая скорость вращения | ✓ |
| Возможность реверса | – |
| Вид напряжения | Однофазный ток |
| Напряжение питания | 230 V |
| Сетевая частота | 50 Hz |
| Номинальная мощность | 190 W |
| I _{ном} | 1,2 A |
| Степень защиты | IP 55 |
| Место установки | Стена / Потолок |
| Вид монтажа | Скрытый монтаж |
| Позиция | горизонтальный / вертикальный |
| Материал | Листовая сталь, оцинкованная |
| Вес | 13,9 kg |
| Масса с упаковкой | 15,94 kg |
| Номинальный диаметр | 450 mm |
| Ширина с упаковкой | 590 mm |
| Высота с упаковкой | 340 mm |
| Глубина с упаковкой | 590 mm |
| Температура транспортирующей среды при I _{Max} | -20 °C до 60 °C |
| Упаковочный комплект | 1 штук |
| Ассортимент | C |
| GTIN (EAN) | 4012799850595 |

EZF 45/6 B

Характеристика



Габаритный чертёж [mm]



- ① Защитная решётка, со всасывающей стороны
- ② Направление потока воздуха со всасыванием воздуха со стороны двигателя

ИЗДЕЛИЕ ТЕХНИЧЕСКИЙ ПАСПОРТ

EZF 45/6 B

