

EZG 30/4 B



Краткая информация

Осевой тепличный вентилятор, DN 300, однофазный ток

Примеры применения

Принудительная вытяжная вентиляция, Теплица, Теплица, Производственное помещение

Номер артикула

0085.0150

Технические данные

Объёмный расход	1.600 m ³ /h
Скорость вращения	1.425 1/min
Тип крыльчатки	осевой
Направление воздуха	Циркуляционный воздух
Регулируемая скорость вращения	✓
Возможность реверса	✓
Вид напряжения	Однофазный ток
Напряжение питания	230 V
Сетевая частота	50 Hz
Номинальная мощность	90 W
I _{ном}	0,4 A
I _{макс}	0,5 A
Степень защиты	IP 55
Тепловой класс	B
Подключение к сети	3 x 1,5 мм ²
Позиция	горизонтальный
Материал	Листовая сталь, оцинкованная
Цвет	серебряный
Вес	9,12 kg
Масса с упаковкой	9,92 kg
Номинальный диаметр	300 mm
Ширина	356 mm
Высота	356 mm
Глубина	308 mm
Ширина с упаковкой	420 mm
Высота с упаковкой	430 mm
Глубина с упаковкой	330 mm
Температура транспортирующей среды при I _{Мах}	-20 °C до 60 °C
Упаковочный комплект	1 штук

EZG 30/4 B

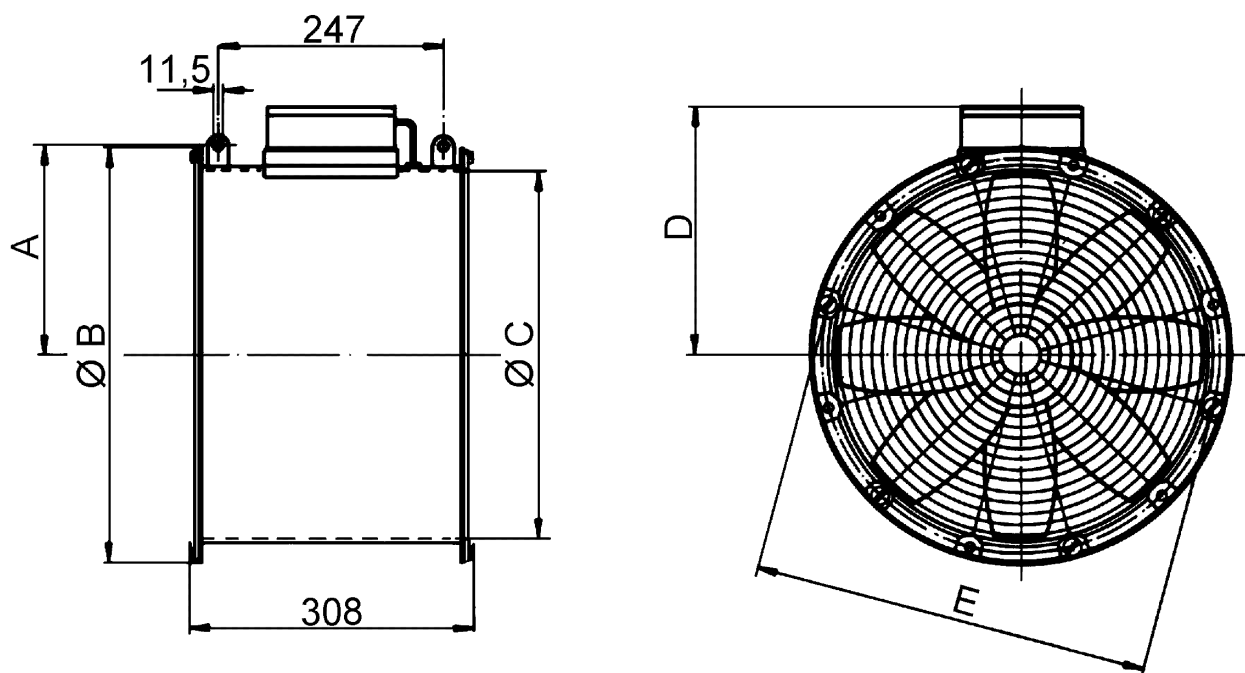
Ассортимент	C
GTIN (EAN)	4012799851509

Уровень звуковой мощности в октавном спектре

	63 Hz	125 Hz	250 Hz	500 Hz	1 kHz	2 kHz	4 kHz	8 kHz	Всего
L_{WA1} , высокий (dB(A))	-	-	-	-	-	-	-	-	73

L_{WA1} = общий уровень звуковой мощности для тепличных вентиляторов или воздухоочистителя свободного всасывания и выпуска воздуха

Габаритный чертеж [mm]



A	B	C	D	E
182	380	313	222	356