

## EZL 25/2 B



## Краткая информация

Осевой трубный вентилятор, DN 250, однофазный ток

## Примеры применения

Отсос на станках, Обдув рабочего места, Мастерская, Офис, Место производства

Номер артикула

0086.0070

## Технические данные

Исполнение	Направляющее устройство
Объёмный расход	2.140 m <sup>3</sup> /h
Регулируемая скорость вращения	✓
Возможность реверса	–
Вид напряжения	Однофазный ток
Напряжение питания	230 V
Сетевая частота	50 Hz
I <sub>макс</sub>	1,7 A
Степень защиты	IP 55
Тепловой класс	B
Позиция	вертикальный / горизонтальный
Материал	Листовая сталь, оцинкованная
Вес	11,5 kg
Масса с упаковкой	12,375 kg
Номинальный диаметр	250 mm
Ширина с упаковкой	420 mm
Высота с упаковкой	435 mm
Глубина с упаковкой	325 mm
Температура транспортирующих сред при номинальном потоке	-20 °C до 60 °C
Температура транспортирующей среды при I <sub>Max</sub>	-20 °C до 60 °C
Упаковочный комплект	1 штук
Ассортимент	C
GTIN (EAN)	4012799860709

## Технические данные для приборов &gt; 125 Вт согласно Европейской энергоэффективной директиве ErP 2009/125/CE в точке оптимального КПД

Общая эффективность $\eta$	39,4 %
Категория измерений	D

# EZL 25/2 B

Категория эффективности	total
Степень эффективности N	50,5
Необходимость в регулируемом приводе	нет
Год выпуска	См. заводскую табличку
Название производителя / официальный регистрационный номер / место нахождения производителя	Maico Elektroapparate-Fabrik GmbH / Суд ведения торгового реестра Freiburg, HRB 601233 / Villingen-Schwenningen
Арт.№	0086.0070
$P_{\text{ВЕР}}$ / объемный расход $_{\text{ВЕР}}$ / $P_{\text{fs, ВЕР}}$	0,175 kW / 1.485 m <sup>3</sup> /h / 167 Pa
$n_{\text{ВЕР}}$	2.920 1/min
Степень повышения давления при оптимальном КПД	≈ 1
Информация о разборке и утилизации	см. инструкцию по монтажу
Информация о монтаже, эксплуатации и текущем ремонте	см. инструкцию по монтажу
Предметы, использованные при измерении эффективности и не описанные в категории изменений	-
$I_{\text{ВЕР}}$	1 A
Уровень звуковой мощности $L_{\text{WA5}}$	77 dB(A)

## Уровень звуковой мощности в октавном спектре

	63 Hz	125 Hz	250 Hz	500 Hz	1 kHz	2 kHz	4 kHz	8 kHz	Всего
$L_{\text{WA2, S1}}$ (dB(A))	11	35	35	38	42	39	33	27	46
$L_{\text{WA2, S2}}$ (dB(A))	22	40	48	49	54	51	46	39	58
$L_{\text{WA2, S3}}$ (dB(A))	31	44	55	56	57	53	47	27	64
$L_{\text{WA2, S4}}$ (dB(A))	30	47	53	59	62	59	55	49	66
$L_{\text{WA2, S5}}$ (dB(A))	35	51	52	62	66	61	56	50	69
$L_{\text{WA5, S1}}$ (dB(A))	22	42	54	55	53	55	48	35	61
$L_{\text{WA5, S2}}$ (dB(A))	27	45	71	60	66	67	62	51	74
$L_{\text{WA5, S3}}$ (dB(A))	37	48	78	70	71	72	67	58	80
$L_{\text{WA5, S4}}$ (dB(A))	37	52	68	79	76	74	69	60	82
$L_{\text{WA5, S5}}$ (dB(A))	36	56	65	79	83	75	70	61	85
$L_{\text{WA6, S1}}$ (dB(A))	26	41	51	59	57	58	51	38	63
$L_{\text{WA6, S2}}$ (dB(A))	37	45	62	70	70	70	67	61	76

# EZL 25/2 B

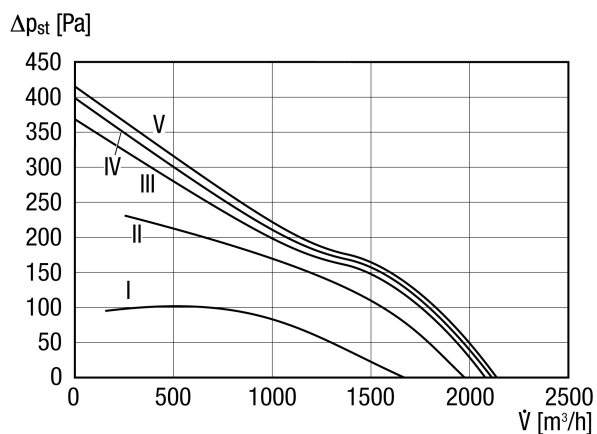
	63 Hz	125 Hz	250 Hz	500 Hz	1 kHz	2 kHz	4 kHz	8 kHz	Всего
<b>L<sub>WA6, S3</sub></b> <b>(dB(A))</b>	42	49	70	75	76	76	72	65	82
<b>L<sub>WA6, S4</sub></b> <b>(dB(A))</b>	45	52	69	78	78	78	73	65	84
<b>L<sub>WA6, S5</sub></b> <b>(dB(A))</b>	46	56	68	79	83	79	74	65	86

L<sub>WA2</sub>= Уровень звуковой мощности корпуса в дБ

L<sub>WA5</sub>= Уровень звуковой мощности для свободного всасывания в дБ

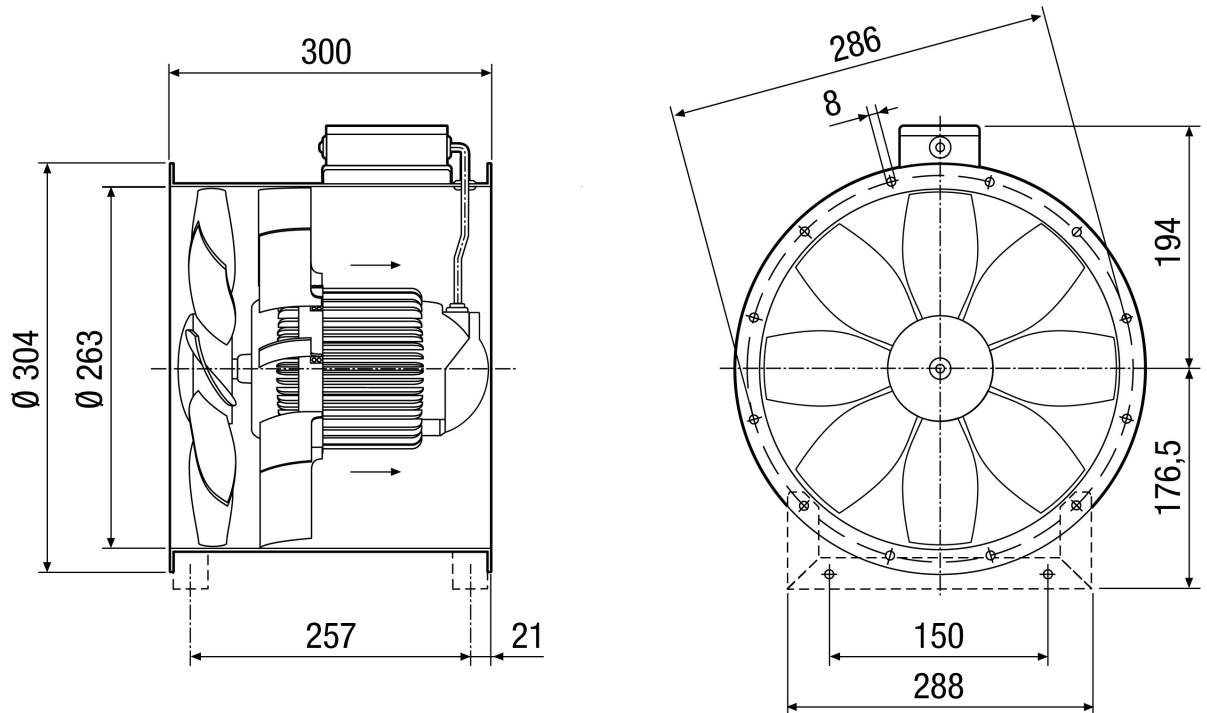
L<sub>WA6</sub>= Уровень звуковой мощности для свободного выпуска в дБ

## Характеристика



## EZL 25/2 B

Габаритный чертеж [mm]



Количество фланцевых отверстий: 6