

## EZR 30/4 B



## Краткая информация

Осевой трубный вентилятор, DN 300, однофазный ток

## Примеры применения

Отсос на станках, Выставочный зал, Офис, Мастерская, Место производства

Номер артикула

0086.0004

## Технические данные

Объёмный расход	1.800 m <sup>3</sup> /h
Скорость вращения	1.425 1/min
Тип крыльчатки	осевой
Регулируемая скорость вращения	✓
Возможность реверса	✓
Вид напряжения	Однофазный ток
Напряжение питания	230 V
Сетевая частота	50 Hz
Номинальная мощность	90 W
I <sub>ном</sub>	0,41 A
I <sub>макс</sub>	0,51 A
Степень защиты	IP 55
Тепловой класс	B
Переключение числа полюсов	–
Позиция	горизонтальный / вертикальный
Материал	Листовая сталь, оцинкованная
Цвет	серебряный
Вес	8,51 kg
Масса с упаковкой	9,31 kg
Номинальный диаметр	300 mm
Ширина	380 mm
Высота	424 mm
Глубина	300 mm
Ширина с упаковкой	420 mm
Высота с упаковкой	430 mm
Глубина с упаковкой	330 mm
Температура транспортирующих сред при номинальном потоке	60 °C
Температура транспортирующей среды при I <sub>Max</sub>	-20 °C до 60 °C
Упаковочный комплект	1 штук

## EZR 30/4 B

Ассортимент	C
GTIN (EAN)	4012799860044

## Уровень звуковой мощности в октавном спектре

	63 Hz	125 Hz	250 Hz	500 Hz	1 kHz	2 kHz	4 kHz	8 kHz	Всего
<b>L<sub>WA2</sub>, S1</b> (dB(A))	25	34	31	27	30	27	24	18	38
<b>L<sub>WA2</sub>, S2</b> (dB(A))	21	44	42	46	45	43	38	29	52
<b>L<sub>WA2</sub>, S3</b> (dB(A))	23	46	47	49	50	47	43	31	55
<b>L<sub>WA2</sub>, S4</b> (dB(A))	24	50	48	50	51	47	43	31	57
<b>L<sub>WA2</sub>, S5</b> (dB(A))	25	55	49	50	51	48	44	32	59
<b>L<sub>WA5</sub>, S1</b> (dB(A))	20	41	55	41	41	42	32	22	56
<b>L<sub>WA5</sub>, S2</b> (dB(A))	26	48	55	58	56	58	53	40	64
<b>L<sub>WA5</sub>, S3</b> (dB(A))	27	52	57	62	58	60	55	43	66
<b>L<sub>WA5</sub>, S4</b> (dB(A))	28	57	58	63	59	61	55	44	67
<b>L<sub>WA5</sub>, S5</b> (dB(A))	29	61	59	63	59	61	56	44	68
<b>L<sub>WA6</sub>, S1</b> (dB(A))	20	41	55	41	41	42	32	22	56
<b>L<sub>WA6</sub>, S2</b> (dB(A))	26	48	55	58	56	58	53	40	64
<b>L<sub>WA6</sub>, S3</b> (dB(A))	27	52	57	62	58	60	55	43	66
<b>L<sub>WA6</sub>, S4</b> (dB(A))	28	57	58	63	59	61	55	44	67
<b>L<sub>WA6</sub>, S5</b> (dB(A))	29	61	59	63	59	61	56	44	68

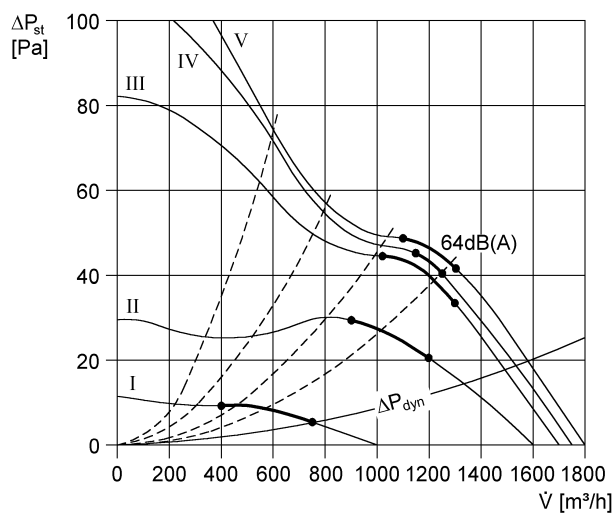
L<sub>WA2</sub>= Уровень звуковой мощности корпуса в дБ

L<sub>WA5</sub>= Уровень звуковой мощности для свободного всасывания в дБ

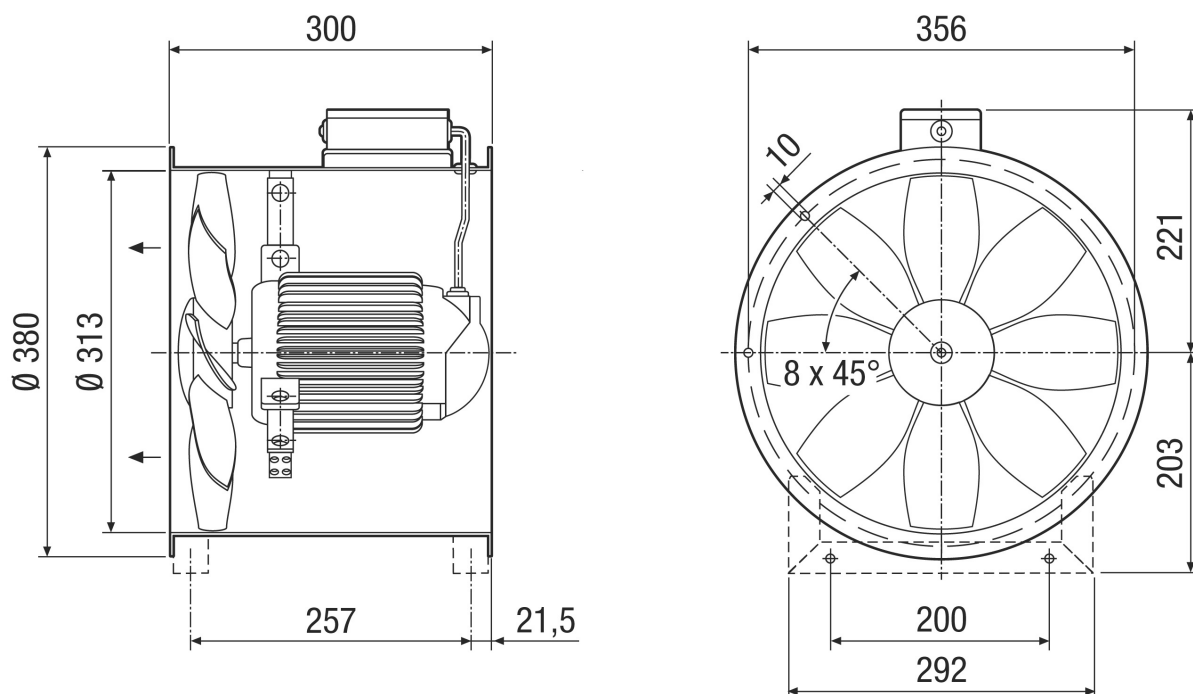
L<sub>WA6</sub>= Уровень звуковой мощности для свободного выпуска в дБ

# EZR 30/4 B

## Характеристика



## Габаритный чертеж [mm]



Количество фланцевых отверстий: 8